

## RIVESTIMENTI

### **BERMAN S.p.A.**

San Benedetto Pò -MN

Progetto

Architetto Benedini

Progettazione  
esecutiva

Fev Italia S.r.l.

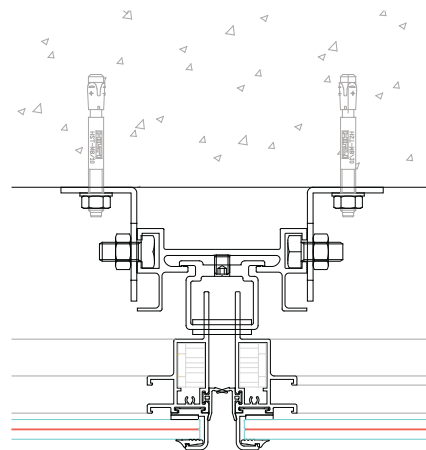
Sistema

Rivestimento con cellule vetrate e  
nastri semistrutturali

Vetro

Nastri semistrutturali  
Vetro trasparente 6/20  
Heat Mirror 75 SC/6  
Cellule vetrate  
Vetro stratificato 4+4 pvb  
Bianco latte  
Vetrate con piastrelle  
Vetro stratificato 5+5 pvb  
Bianco latte





Questo progetto di riqualificazione è nato dalla volontà di dotare l'azienda di un'immagine istituzionale maggiormente legata alla tecnologia e al rigore. Nella realizzazione della struttura sono stati integrati tra loro differenti sistemi: quelli a nastri semistrutturali, quelli a cellule appese per rivestimenti delle murature e quello di tenuta del vetro per punti senza forature.

La scelta di colori freddi, soddisfa quella ricerca di tecnicità espressa nell'intenzione primordiale dello studio e conferisce un gradevole aspetto all'edificio rispettando il contesto ambientale nel quale è inserito.