

FACCIATA STRUTTURALE

LAMBORGHINI

Sant'Agata Bolognese - BO

Progetto

Architetto Corradi

Progettazione
esecutiva

Fev Italia S.r.l.

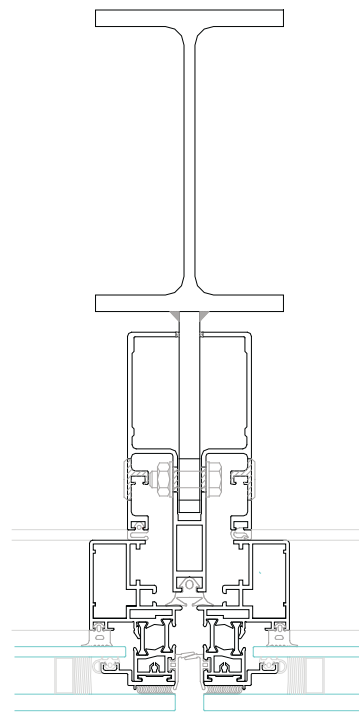
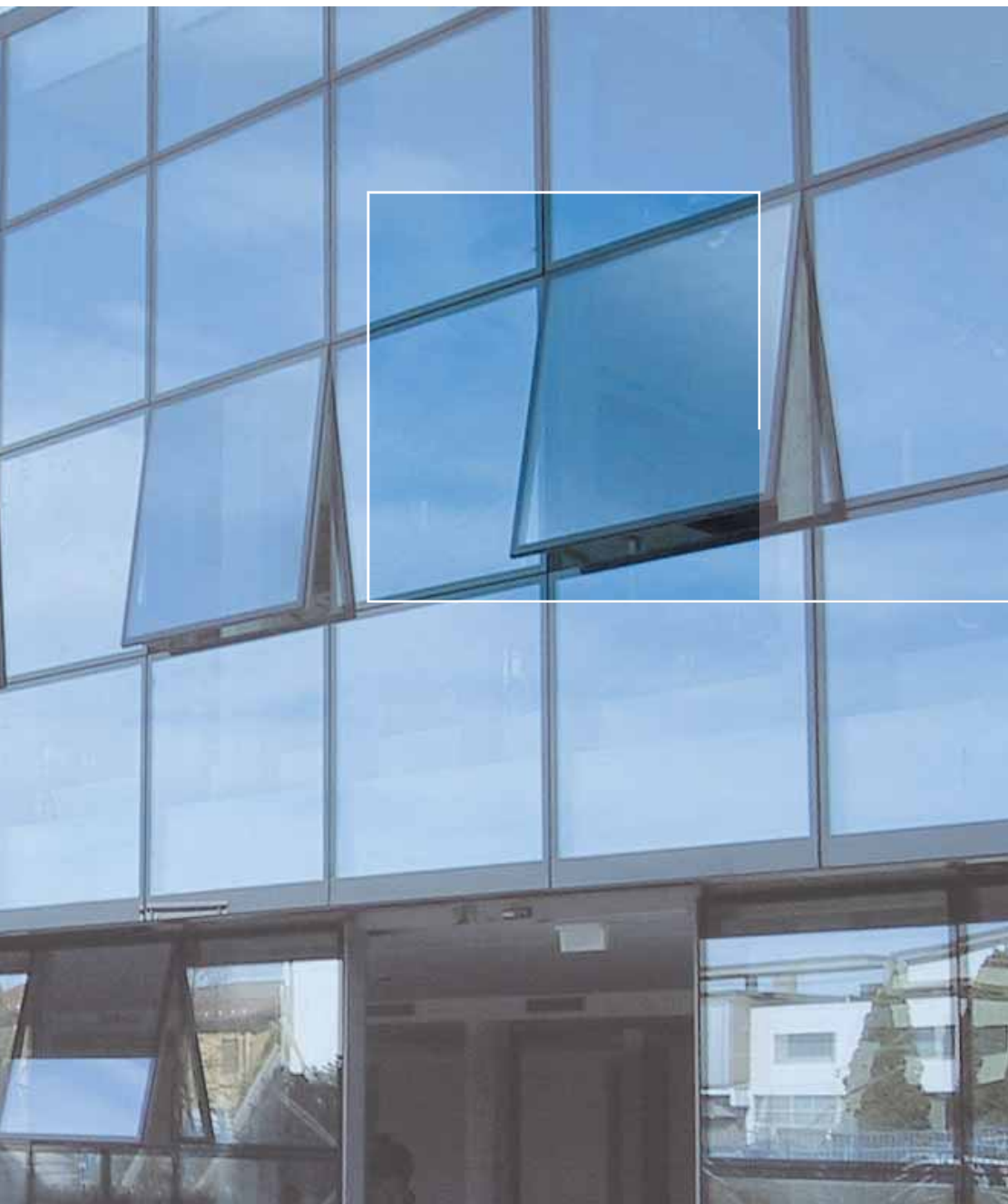
Sistema

Facciata strutturale a taglio termico

Vetro

Vetrocamera Luxguard Neutral 60
8/12/5





La facciata principale si innalza quasi a voler toccare il cielo, sinonimo della spinta propulsiva verso l'alto di questa grande azienda.

Il progetto è volto a valorizzare il fronte, nella zona del museo espositivo si è ricorsi ad una soluzione integrata tra alluminio e carpenteria per poter realizzare tratti fino a 9 metri senza attacchi intermedi.