

FACCIATA MONTANTI E TRAVERSI

Funivia di MALCESINE

Malcesine - VR

Progetto

Architetto Cillara

Progettazione
esecutiva

Fev Italia S.r.l.

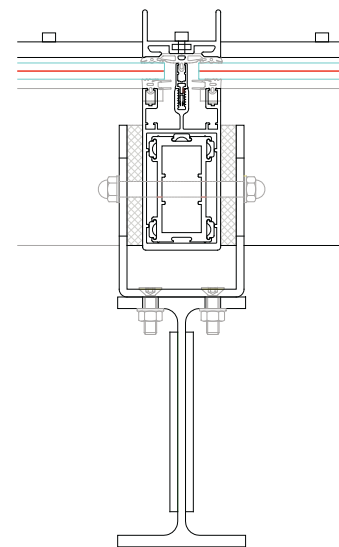
Sistema

Facciata continua montanti e
traversi

Vetro

Vetro stratificato trasparente
5+5 (0.38)
Vetro stratificato temperato
5+5 (0.38) serigrafato





Forme sinuose e linee decise ben si armonizzano in questo edificio che irrompe sia nel centro di Malcesine sia nella zona intermedia che in quella d'arrivo, conciliandosi alla perfezione con il paesaggio circostante la località lacustre.

Le facciate hanno seguito le forme poligonali ed i tratti curvilinei della carpenteria in acciaio su cui sono fissate; una menzione particolare merita la porta automatica d'ingresso nella stazione di Malcesine anch'essa realizzata con ante poligonali.