

SISTEMA IRIS

MOCAB Cucine

Guastalla - RE

Progetto

Architetto Magnani

Progettazione
esecutiva

Fev Italia S.r.l.

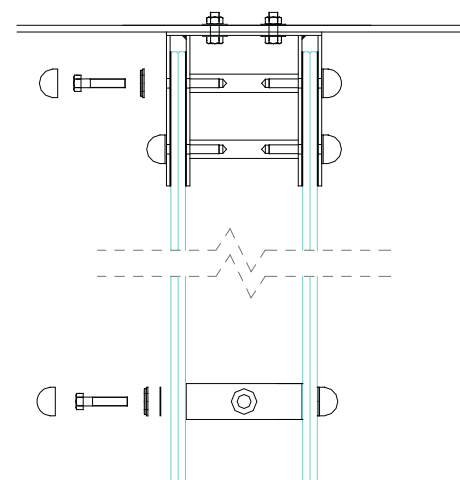
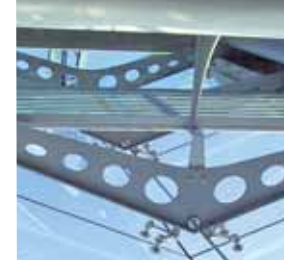
Sistema

SISTEMA IRIS

Vetro

Vetro stratificato temperato 10+10
(2,28) con pellicola a controllo solare California





La struttura frontale del fabbricato è stata ideata e progettata con diverse soluzioni costruttive, tutte integrate tra loro, prediligendo l'utilizzo del vetro e dell'acciaio inox per imprimere nel visitatore un'immagine tecnologica e di tendenza.

La soluzione di sostegno della facciata è stata studiata con accuratezza ed attenzione; infatti le doppie costole in vetro fissate al soffitto a sbalzo e distanti dal pavimento per 2 metri e mezzo, garantiscono la massima visibilità dall'esterno dell'esposizione ed il minimo ingombro interno vicino

fev[®]
ITALIA

Fev Italia S.r.l.
Via Spagna, 19 37069 Villafranca di Verona ITALIA
tel. 0039 045 6303939 fax. 0039 045 6303955 e-mail: fev@fev-italia.com