

FACCIATA MONTANTI E TRAVERSI

Pastificio AVESANI Srl

Bussolengo -VR

Progetto

Ing. Stefano Barbi

Progettazione
esecutiva

Fev Italia S.r.l.

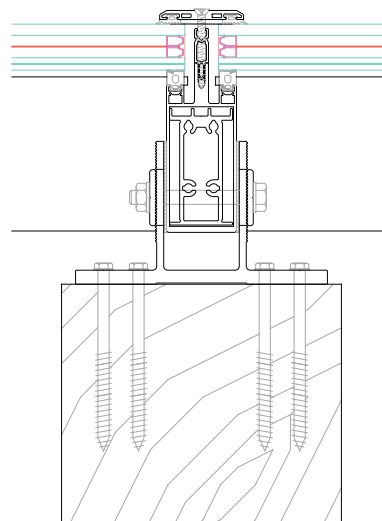
Sistema

Facciata continua Montanti e
traversi
Rivestimenti in lamiera ondulata
d'alluminio

Vetro

Vetrocamera trasparente 8/16 heat
Mirror 75 SC/4+4





Una grande "botte" si innalza nel centro della nuova zona industriale, realizzata con l'utilizzo di travi in legno lamellare su cui sono stati fissati i montanti assemblati a settori della facciata.

Nella parte superiore il tamponamento è stato creato alternando pannelli coibentati in Rheinzink e vetri trasparente per creare all'interno suggestivi giochi di luce. Per accentuare l'effetto circolare della facciata, ai lati il progettista ha voluto rivestire completamente il prefabbricato con una grande onda in lamiera d'alluminio grecata.