

RIVESTIMENTI

Sede **UFI S.p.A.**

Nogarole Rocca - VR

Progetto

Architetto Benedini

Progettazione
esecutiva

Fev Italia S.r.l.

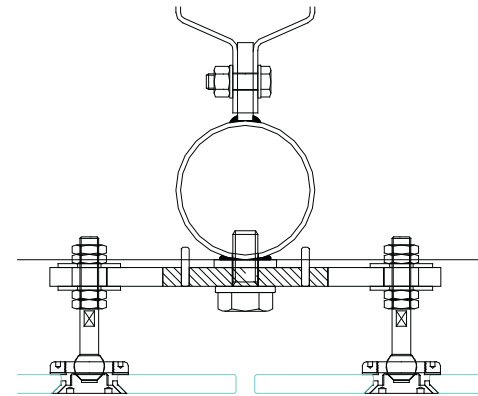
Sistema

Rivestimento in vetro

Vetro

Vetro monolitico temperato
serigrafico 12 mm.





Dall'esigenza di rinnovare l'immagine dell'azienda nasce questo rivestimento in vetro temperato sostenuto con rotule snodate fissate a tubolari retrostanti.

L'effetto del movimento è stato raggiunto inserendo nel mezzo un totem in Alucobond e con colori delle serigrafie differenti a seconda delle zone.