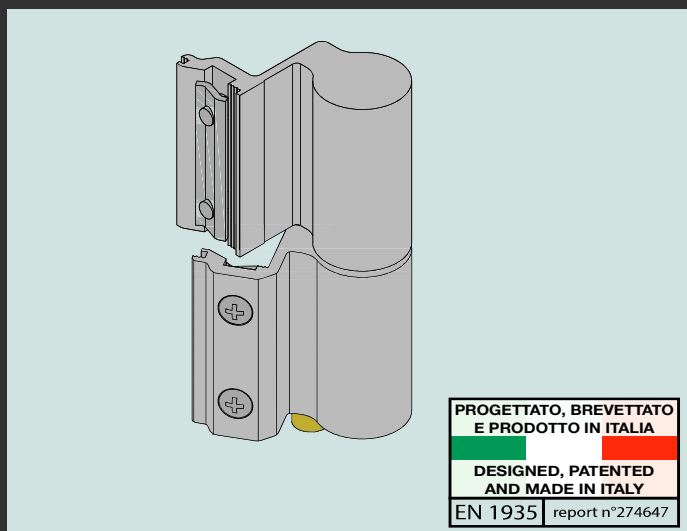


A001 ALPHA 0

COD. A001 0 AL



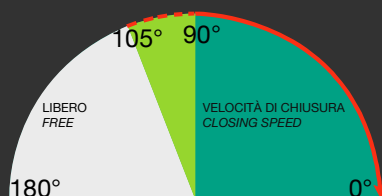
PROGETTATO, BREVETTATO
E PRODOTTO IN ITALIA

DESIGNED, PATENTED
AND MADE IN ITALY

EN 1935 | report n°274647

Controllo idraulico 90°- 0° e 105°- 0° - Apertura fino a 180°
Da 0° a 90° la porta si alza gradualmente di 8 mm durante la rotazione. Velocità di chiusura regolabile con valvola nella cerniera inferiore. Dispositivo di sicurezza in caso di chiusura forzata.

*Hydraulic control 90°- 0° and 105°- 0° - Opening up to 180°
From 0° to 90° the door leaf lift up to 8 mm while rotating.
Adjustable closing speed with valve in the bottom hinge.
Safety valve in case of forced closing.*



Max 900 mm

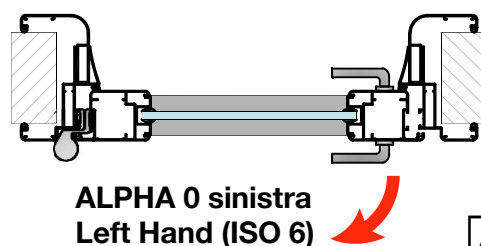
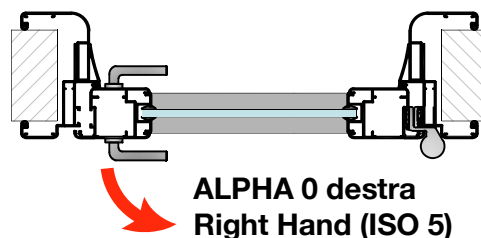
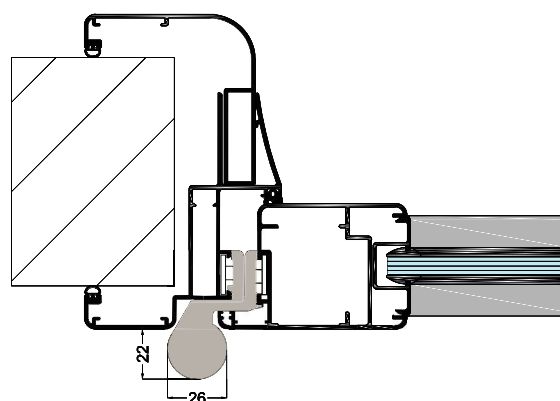
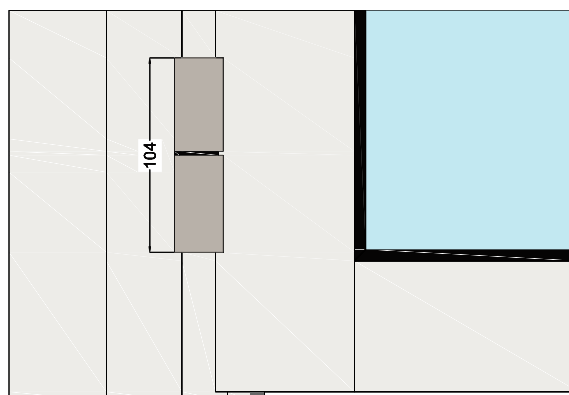
MAX 60 KG

FINITURE / FINISHING

| | |
|-----------------------------------------------------------|----|
| Anodizzato Naturale Anodized Silver | 00 |
| Anodizzato Testa di moro Dark brown Anodized | 01 |
| Altre finiture su richiesta Other finishing on request | 05 |

Per porte che eccedono le dimensioni standard si consiglia l'uso di 3 cerniere*
For doors over the standard dimensions is suggested to use 3 hinges*

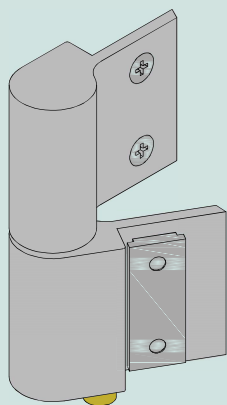
* Avalarsi del supporto tecnico FEV / * consult FEV / technical support



A001

A002 ALPHA 1

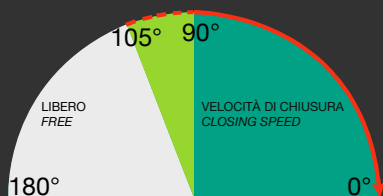
COD. A002 0 AL



PROGETTATO, BREVETTATO
E PRODOTTO IN ITALIA
DESIGNED, PATENTED
AND MADE IN ITALY
EN 1935 report n°274647

Controllo idraulico 90°- 0° e 105°- 0° - Apertura fino a 180°
Da 0° a 90° la porta si alza gradualmente di 8 mm durante la rotazione. Velocità di chiusura regolabile con valvola nella cerniera inferiore. Dispositivo di sicurezza in caso di chiusura forzata.

*Hydraulic control 90°- 0° and 105°- 0° - Opening up to 180°
From 0° to 90° the door leaf lift up to 8 mm while rotating.
Adjustable closing speed with valve in the bottom hinge.
Safety valve in case of forced closing.*



Max 900 mm

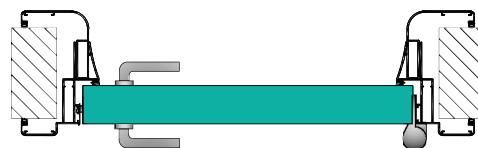
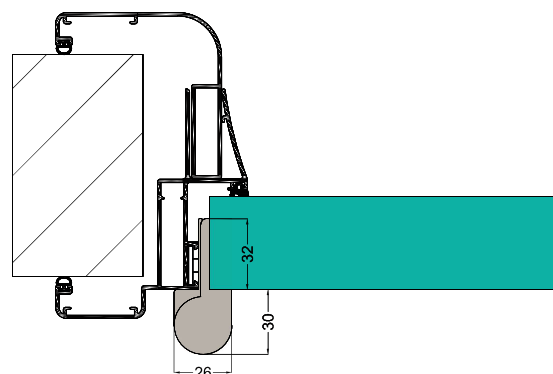
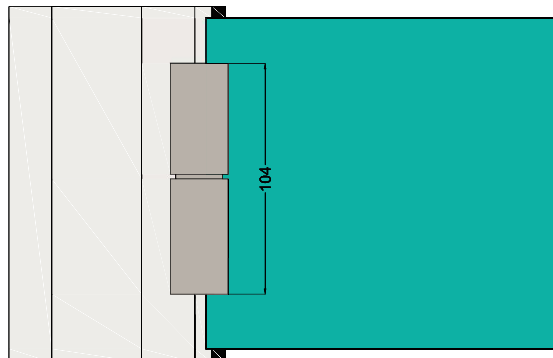
MAX 60 KG

FINITURE / FINISHING

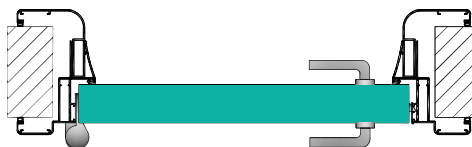
| | |
|-----------------------------------------------------------|----|
| Anodizzato Naturale Anodized Silver | 00 |
| Anodizzato Testa di moro Dark brown Anodized | 01 |
| Altre finiture su richiesta Other finishing on request | 05 |

Per porte che eccedono le dimensioni standard si consiglia l'uso di 3 cerniere*
For doors over the standard dimensions is suggested to use 3 hinges*

* Avvalersi del supporto tecnico FEV / * consult FEV ' technical support



ALPHA 01 destra
Right Hand (ISO 5)



ALPHA 01 sinistra
Left Hand (ISO 6)

A002