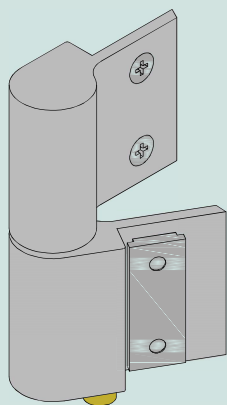


A002 ALPHA 1

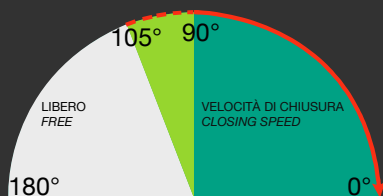
COD. A002 0 AL



PROGETTATO, BREVETTATO
E PRODOTTO IN ITALIA
DESIGNED, PATENTED
AND MADE IN ITALY
EN 1935 report n°274647

Controllo idraulico 90°- 0° e 105°- 0° - Apertura fino a 180°
Da 0° a 90° la porta si alza gradualmente di 8 mm durante la rotazione. Velocità di chiusura regolabile con valvola nella cerniera inferiore. Dispositivo di sicurezza in caso di chiusura forzata.

*Hydraulic control 90°- 0° and 105°- 0° - Opening up to 180°
From 0° to 90° the door leaf lift up to 8 mm while rotating.
Adjustable closing speed with valve in the bottom hinge.
Safety valve in case of forced closing.*



Max 900 mm

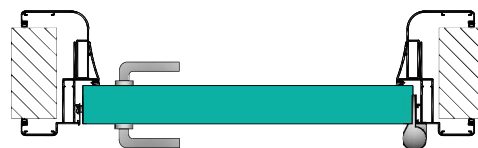
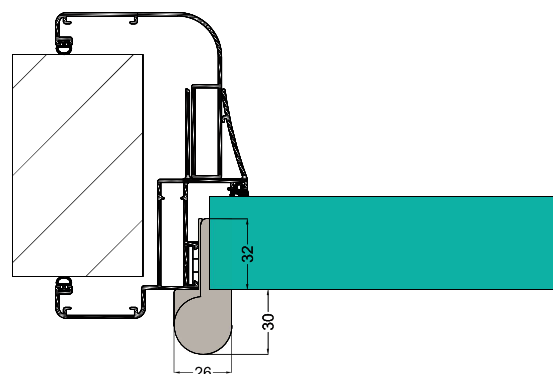
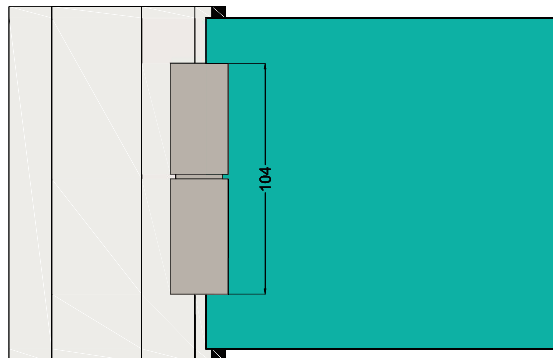
MAX 60 KG

FINITURE / FINISHING

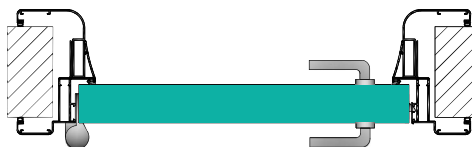
Anodizzato Naturale Anodized Silver	00
Anodizzato Testa di moro Dark brown Anodized	01
Altre finiture su richiesta Other finishing on request	05

Per porte che eccedono le dimensioni standard si consiglia l'uso di 3 cerniere*
For doors over the standard dimensions is suggested to use 3 hinges*

* Avvalersi del supporto tecnico FEV / * consult FEV ' technical support



ALPHA 01 destra
Right Hand (ISO 5)



ALPHA 01 sinistra
Left Hand (ISO 6)

A002