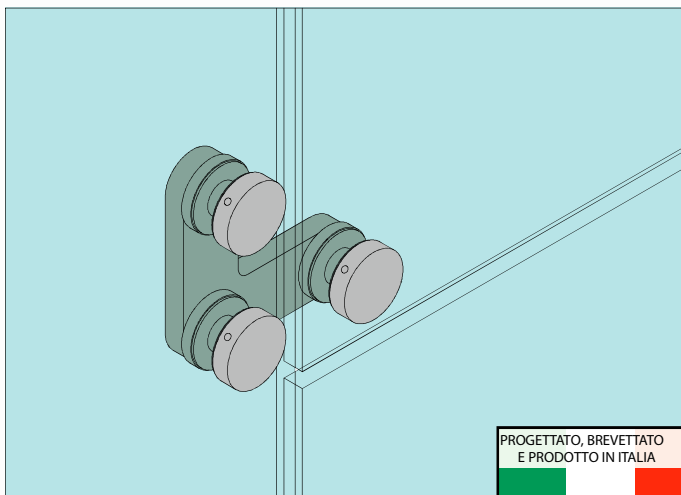


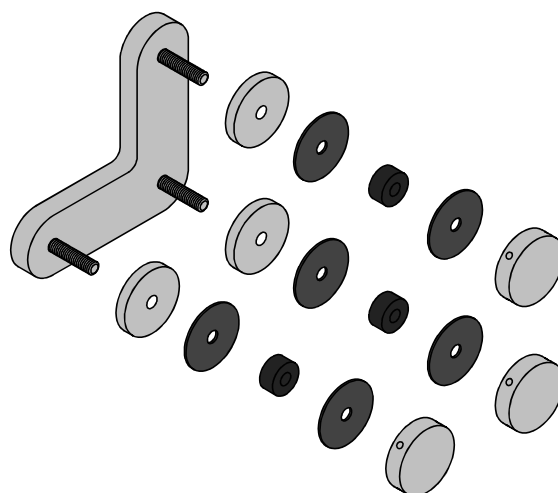
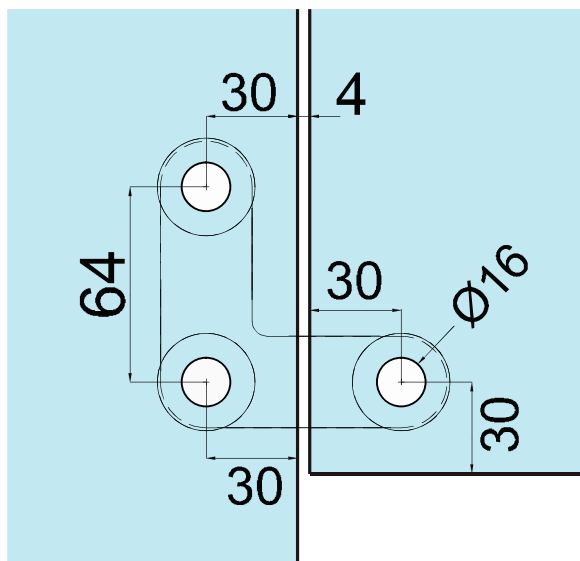
G004

Morsetto di collegamento Clamp transom

COD. G004 0 MO



PROGETTATO, BREVETTATO
E PRODOTTO IN ITALIA



8/10 mm



MAX 50 KG

FINITURE / FINISHING

| | |
|--|----|
| Anodizzato argento / Anodized Silver | 00 |
| Anodizzato Nero / Anodized Black | 01 |
| RAL 9010 Bianco / RAL 9010 white | 02 |
| RAL 9005 Nero / RAL 9005 black | 03 |
| Anodizzato simil-inox / Anodized stainless steel look | 04 |
| Altre finiture su richiesta / Other finishing on request | 05 |

G004