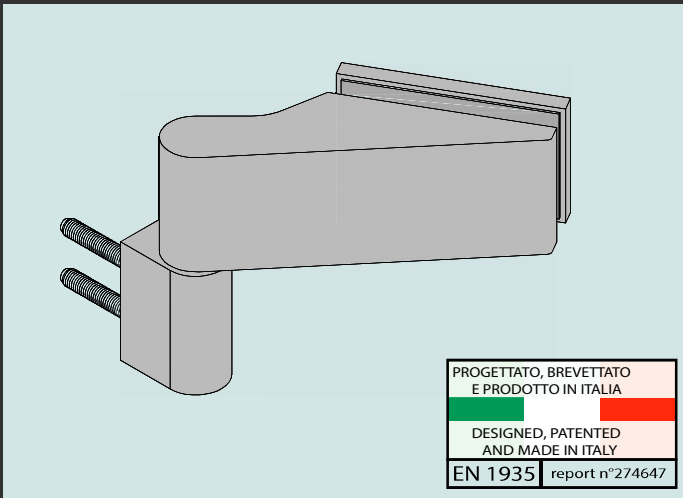


P003

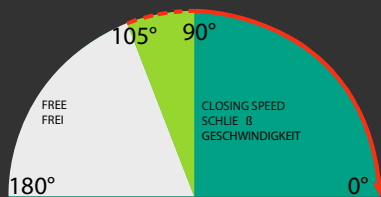
ZERO DIN Wood

COD. P003 0 DINW



Hydraulic control 90° - 0° and 105° - 0° - Opening up to 180°
 From 0° to 90° the door leaf lift up to 8 mm while rotating.
 Adjustable closing speed with valve in the bottom hinge.
 Safety valve in case of forced closing.

Hydraulisch kontrollierte Schließung von 90° - 0°
 und 105° - 0° - Öffnung bis 180° Von 0° bis 90° hebt sich
 der Türflügel um 8mm während der Rotation. Einstellbare
 Schließgeschwindigkeit über ein Ventil im unteren Türband.
 Mit Sicherheitsventil für manuelles Schließen.



8/10 mm

Max 900 mm

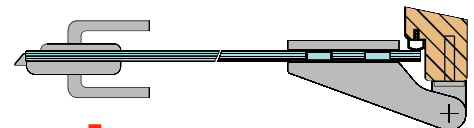
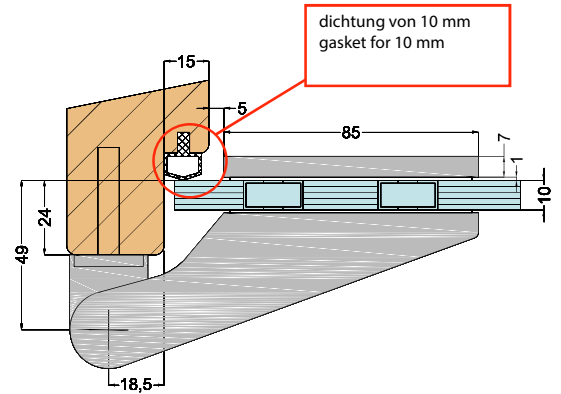
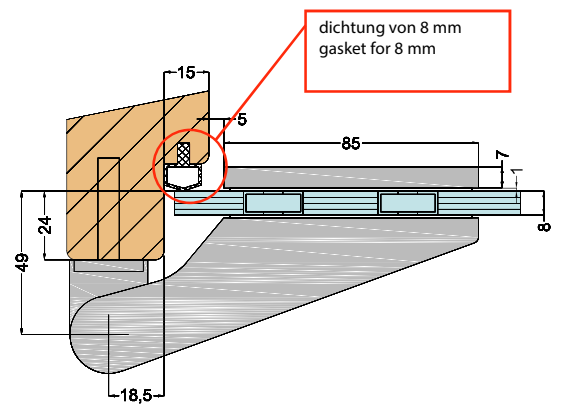
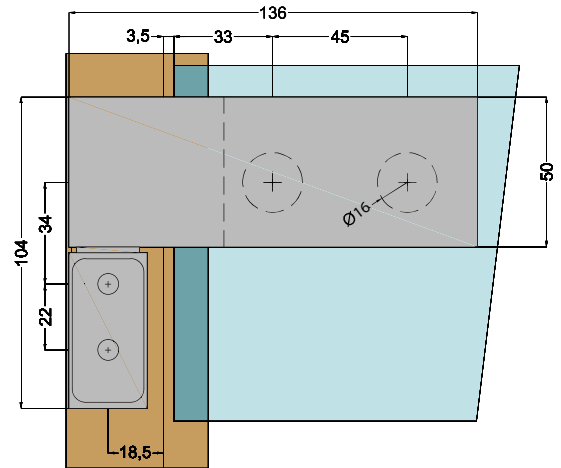
MAX 50 KG

FINISHING/ OBERFLÄCHE

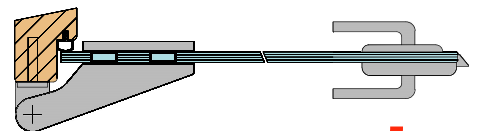
Anodized Silver / Oxidation Silber	00
Anodized Black / Oxidation Schwarz	01
RAL 9010 white / RAL 9010 Weiss	02
RAL 9005 black / RAL 9005 Schwarz	03
Anodized stainless steel look / ähnlichem Edelstahl	04
Other finishing on request / Andere oberfläche auf anfrage	05

For doors over the standard dimensions is suggested to use 3 hinges
 Für Türen die größer als Standardtüren sind, wird die Verwendung eines
 dritten Bands empfohlen.*

* Consult FEV technical support / * Bei Rückfragen stehen wir Ihnen natürlich
 gerne zur Verfügung.



DIN rechts
Right Hand (ISO 5)



DIN links
Left Hand (ISO 6)

P003