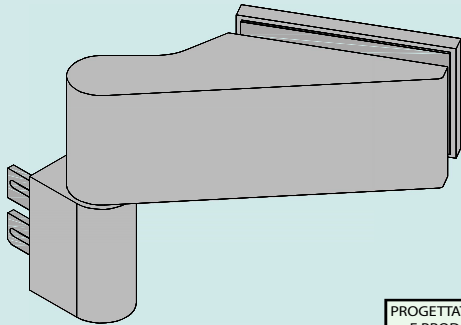


P004

ZERO DIN

Metal

COD. P004 0 DINM



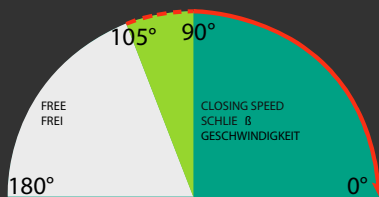
PROGETTATO, BREVETTATO
E PRODOTTO IN ITALIA

DESIGNED, PATENTED
AND MADE IN ITALY

EN 1935 report n°274647

Hydraulic control 90°- 0° and 105°- 0° - Opening up to 180°
From 0° to 90° the door leaf lift up to 8 mm while rotating.
Adjustable closing speed with valve in the bottom hinge.
Safety valve in case of forced closing.

Hydraulisch kontrollierte Schließung von 90° - 0°
und 105° - 0° - Öffnung bis 180° Von 0° bis 90° hebt sich
der Türflügel um 8mm während der Rotation. Einstellbare
Schließgeschwindigkeit über ein Ventil im unteren Türband.
Mit Sicherheitsventil für manuelles Schließen.



8/10 mm

Max 900 mm

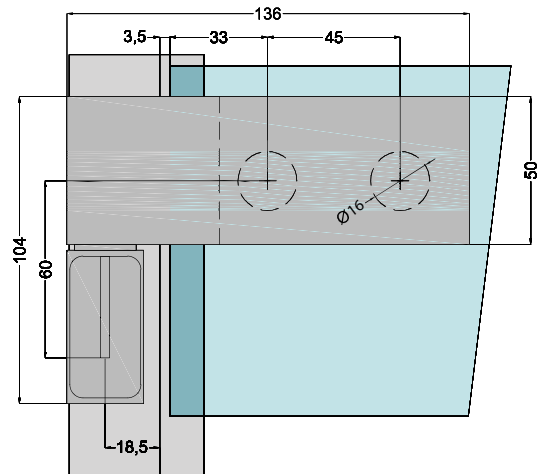
MAX 50 KG

FINISHING/ OBERFLÄCHE

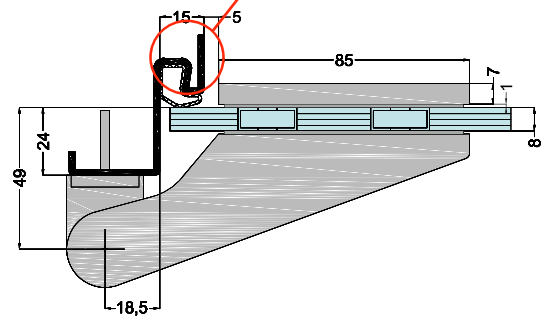
Anodized Silver / Oxidation Silber	00
Anodized Black / Oxidation Schwarz	01
RAL 9010 white / RAL 9010 Weiss	02
RAL 9005 black / RAL 9005 Schwarz	03
Anodized stainless steel look / ähnlichem Edelstahl	04
Other finishing on request / Andere oberfläche auf anfrage	05

For doors over the standard dimensions is suggested to use 3 hinges
Für Türen die größer als Standardtüren sind, wird die Verwendung eines
dritten Bands empfohlen.*

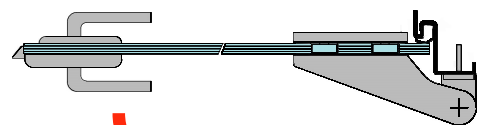
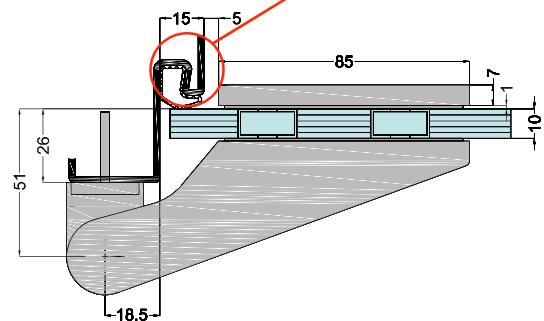
* Consult FEV technical support / * Bei Rückfragen stehen wir Ihnen natürlich
gerne zur Verfügung.



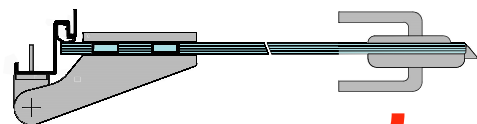
dichtung von 8 mm
gasket for 8 mm



dichtung von 10 mm
gasket for 10 mm



DIN rechts
Right Hand (ISO 5)



DIN links
Left Hand (ISO 6)

P004