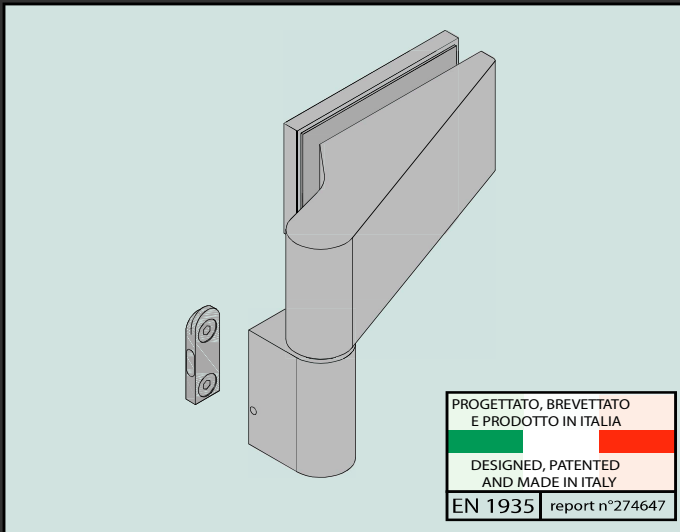


P005 ZERO DIN

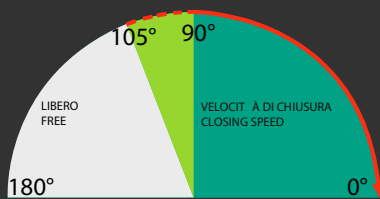
Univer

COD. P005 0 DIN UN



Adattabile a qualsiasi tipo di profilo: legno, metallo, muratura, cemento armato e marmo.
Adaptable to everytype of profile: wood, metal, masonry, reinforced concrete and marble.

Controllo idraulico 90°- 0° e 105°- 0° - Apertura fino a 180°
Da 0° a 90° la porta si alza gradualmente di 8 mm durante la rotazione. Velocità di chiusura regolabile con valvola nella cerniera inferiore. Dispositivo di sicurezza in caso di chiusura forzata.
Hydraulic control 90°- 0° and 105°- 0° - Opening up to 180°
From 0° to 90° the door leaf lift up to 8 mm while rotating. Adjustable closing speed with valve in the bottom hinge. Safety valve in case of forced closing.



8/10 mm



Max 900 mm



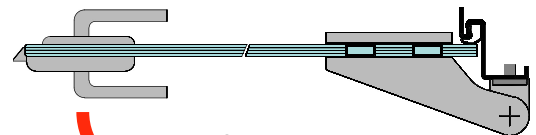
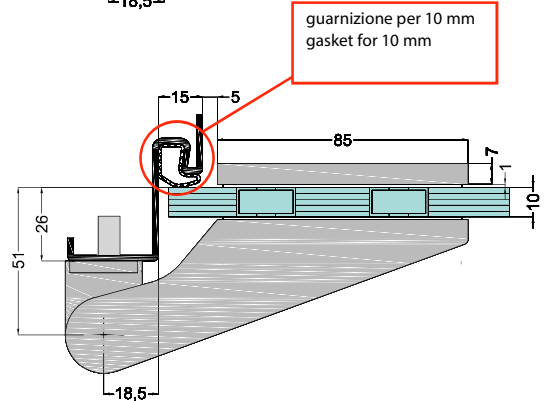
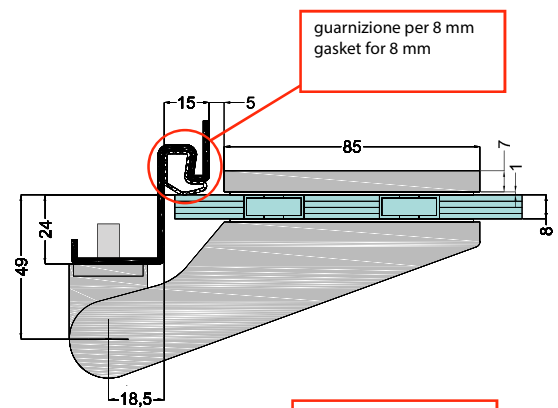
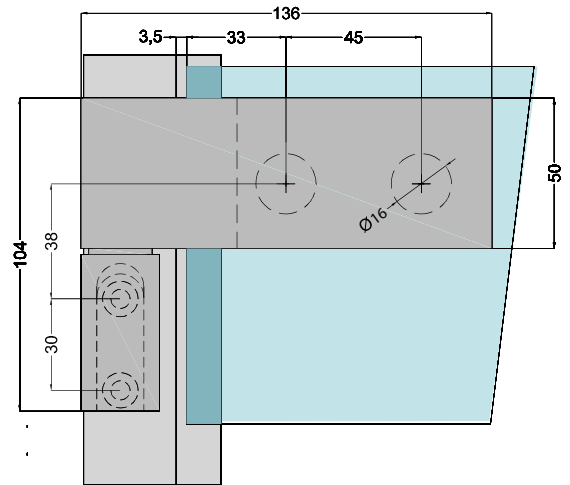
MAX 50 KG

FINITURE / FINISHING

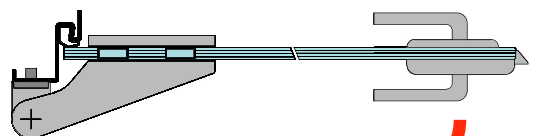
Anodizzato argento / Anodized Silver	00
Anodizzato Nero / Anodized Black	01
RAL 9010 Bianco / RAL 9010 white	02
RAL 9005 Nero / RAL 9005 black	03
Anodizzato simil-inox / Anodized stainless steel look	04
Altre finiture su richiesta / Other finishing on request	05
Other finishing on request	

Per porte che eccedono le dimensioni standard si consiglia l'uso di 3 cerniere*
For doors over the standard dimensions is suggested to use 3 hinges*

* Avvalersi del supporto tecnico FEV / * consult FEV technical support



DIN destra
Right Hand (ISO 5)



DIN sinistra
Left Hand (ISO 6)

P005