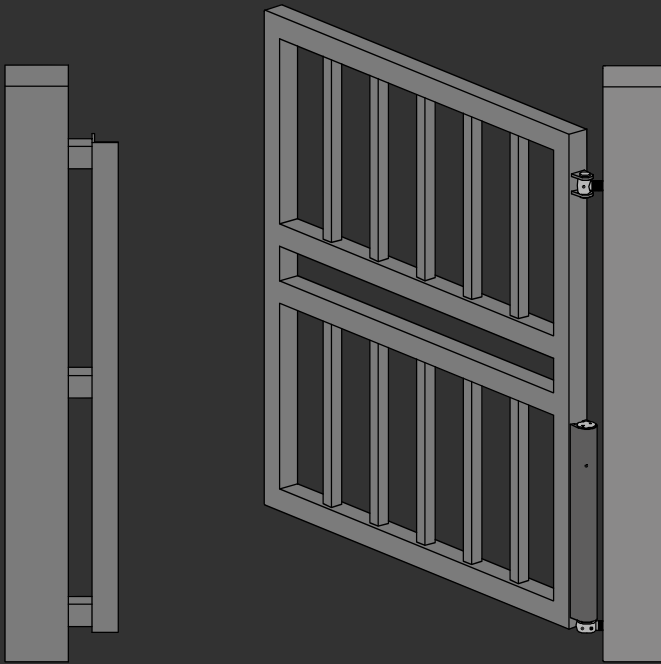


# ZENITH E



PROGETTATO, BREVETTATO  
E PRODOTTO IN ITALIA  
DESIGNED, PATENTED  
AND MADE IN ITALY

PRODOTTO SECONDO LA EN 1154  
MANUFACTURED ACCORDING TO  
EUROPEAN STANDARD EN 1154

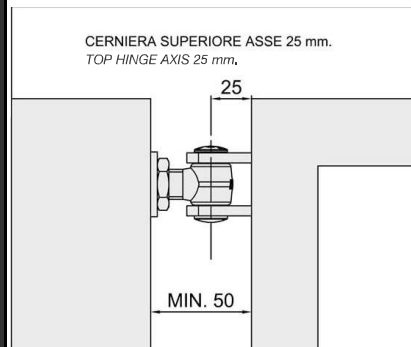
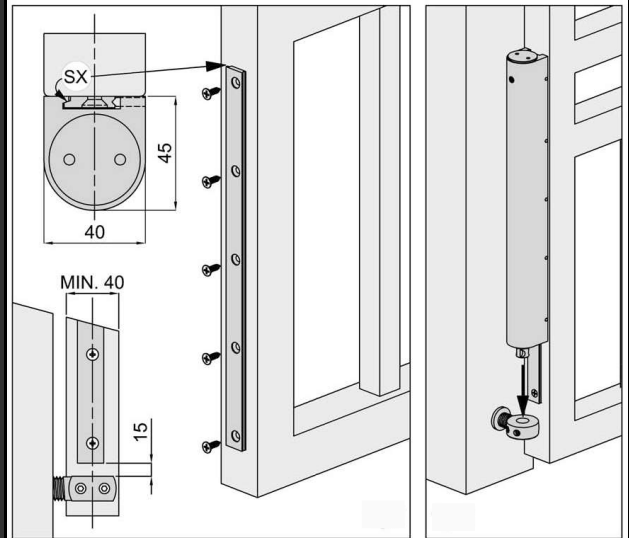
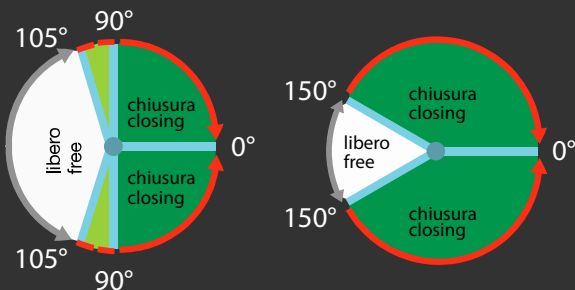
TESTATO A 500.000 CICLI\*  
TESTED FOR MORE THAN 500.000 CYCLES\*

\* Non ancora certificato / Not yet certified

OLIO AD ALTA VISCOSITA' ADATTO PER ESTERNI  
HIGH VISCOSITY OIL SUITABLE FOR EXTERNAL USE

TESTATO A -30°C  
TEST AT -30°C

ADATTO PER SOSTITUZIONI  
SUITABLE FOR REPLACEMENTS



Applicabile su tubolari in ferro a partire da min. 35/40mm

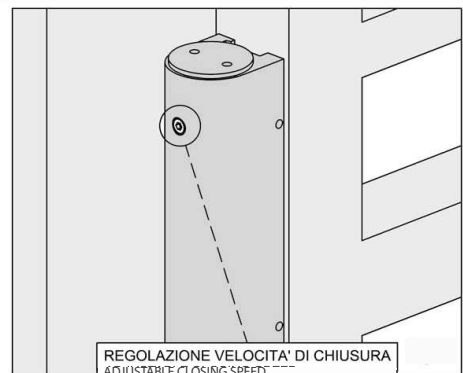
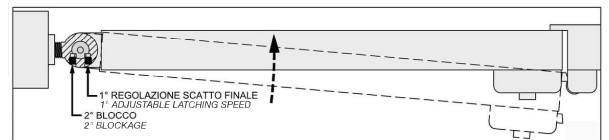
La velocità di chiusura comprende lo scatto finale, regolabile per incontro elettrico.

Cerniera superiore con boccola autolubrificante.

Applicable on tubular steel starting from 35/40mm width.

The closing speed includes the final latch, that is adjustable in case of electric lock.

The upper hinge is equipped with a self-lubricating bushing.



Misura max. anta/ Size max. leaf	mm 800	mm 1000
Peso max./ Weight max.	kg 60	kg 80
Forza/ Force	2	3
Angolo di lavoro Working angle	90° - 0° - libero/free - 91° - 180° 150° - 0° - libero/free - 151° - 180°	
FINITURE/ FINISHING		
Anodizzato argento/ Anodized silver		