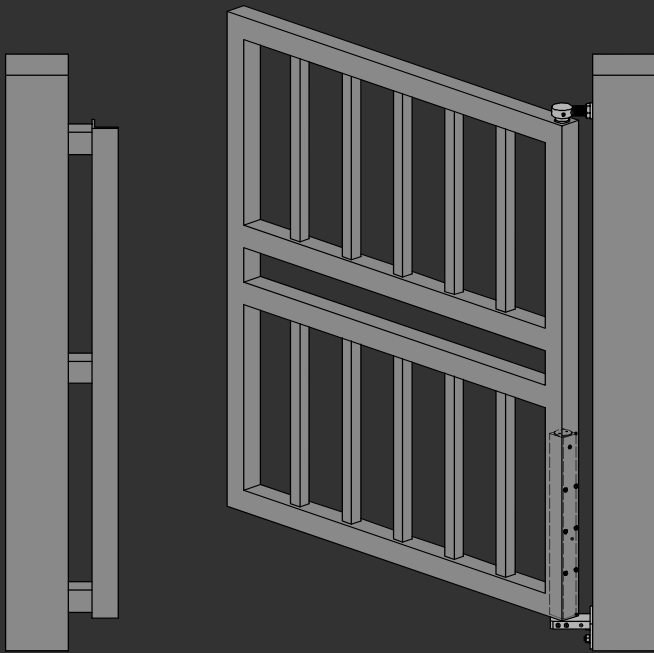


ZENITH G



PROGETTATO, BREVETTATO
E PRODOTTO IN ITALIA
DESIGNED, PATENTED
AND MADE IN ITALY

PRODOTTO SECONDO LA EN 1154
MANUFACTURED ACCORDING TO
EUROPEAN STANDARD EN 1154

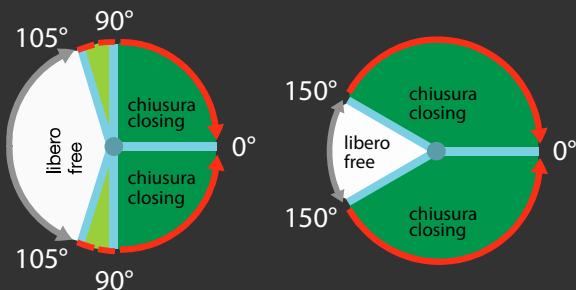
TESTATO A 500.000 CICLI*
TESTED FOR MORE THAN 500.000 CYCLES*

*Non ancora certificato / Not yet certified

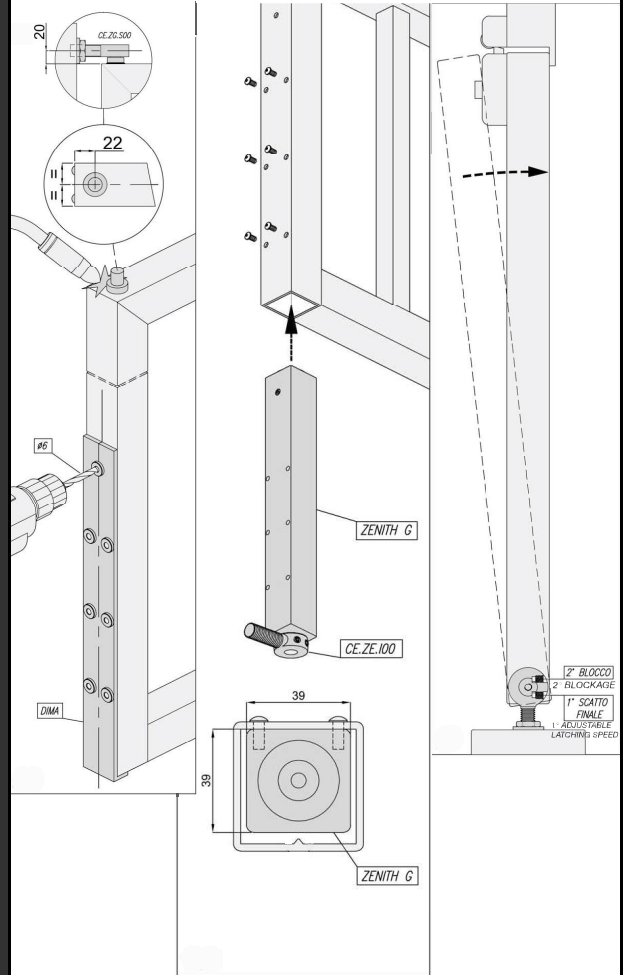
OLIO AD ALTA VISCOSITA' ADATTO PER ESTERNI
HIGH VISCOSITY OIL SUITABLE FOR EXTERNAL USE

TESTATO A -30°C
TEST AT -30°C

CHIUDIORTA NASCOSTO
CONCEALED DOOR CLOSER



Misura max. anta/ Size max. leaf	mm 800	mm 1000
Peso max./ Weight max.	kg 60	kg 80
Forza/ Force	2	3
Angolo di lavoro Working angle	90° - 0° - libero/free - 91° - 180° 150° - 0° - libero/free - 151° - 180°	
FINITURE/ FINISHING		
Anodizzato argento/ Anodized silver		



Il chiudiporta si applica all'interno dei tubolari in ferro.

Utilizzabile su tutti i tipi di profili quadri a partire da minimo 45x45mm

La velocità di chiusura comprende lo scatto finale, regolabile per incontro elettrico.

Completo di cerniere inferiore e superiore

The door closer is installed inside the tubular steel.

Suitable for square profiles starting from 45x45mm.

The closing speed includes the final latch, that is adjustable in case of electric lock.

Bottom and top hinges are included