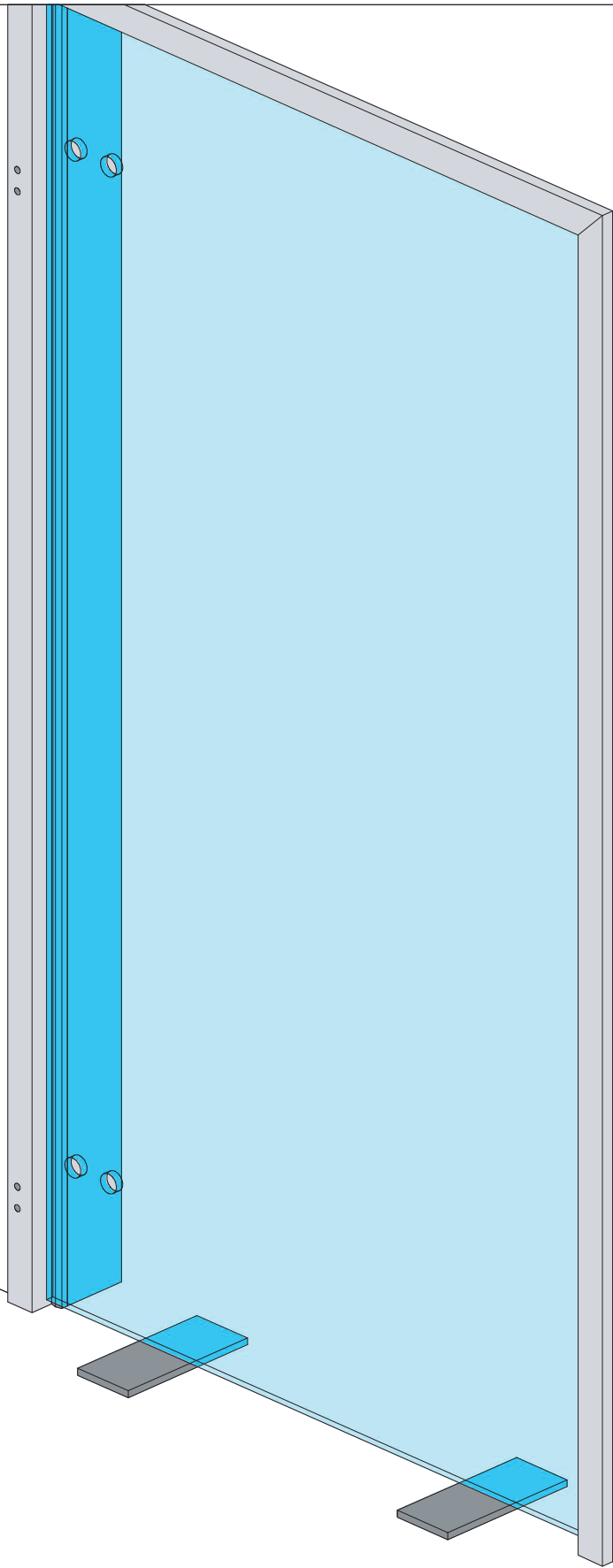


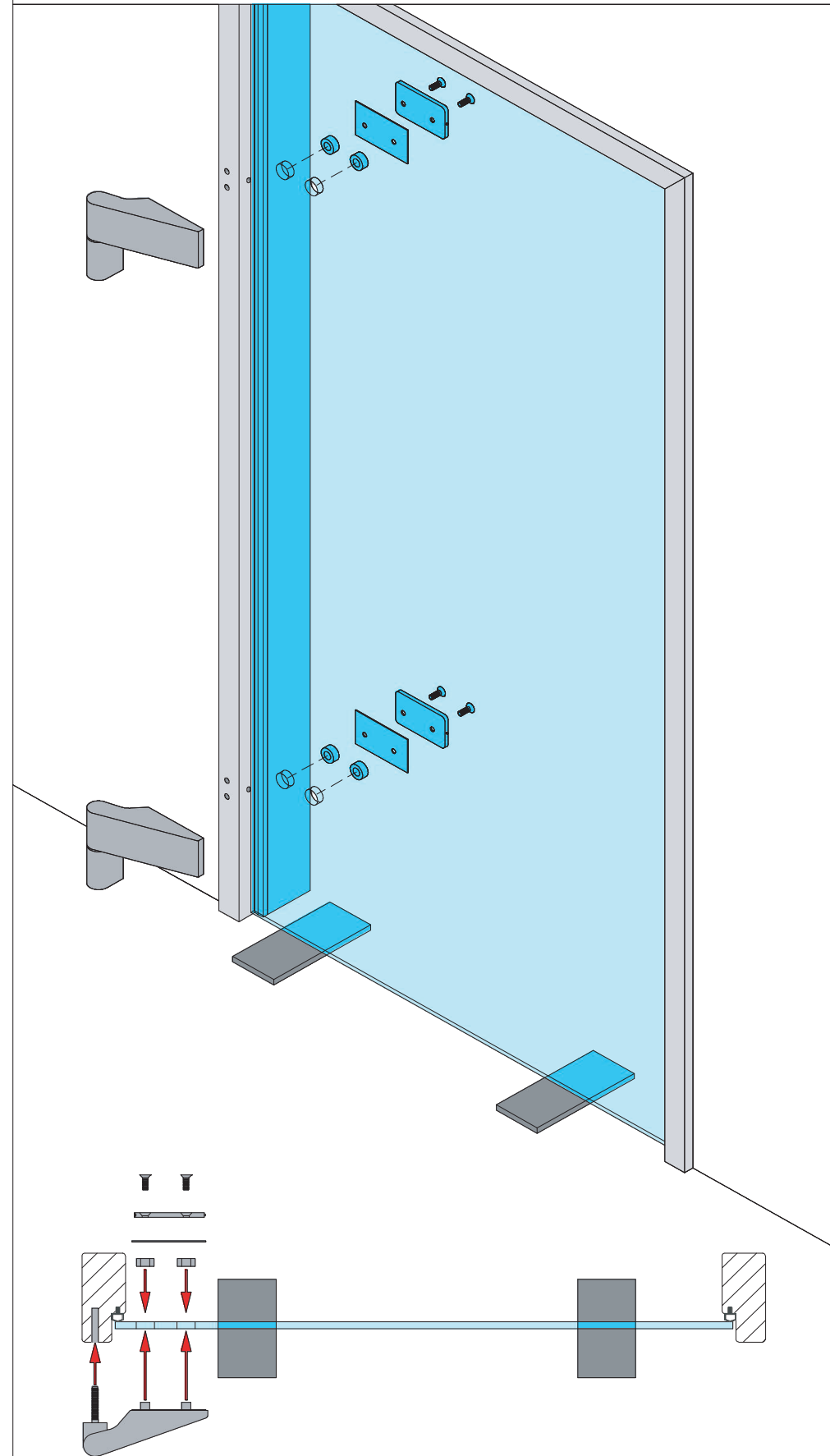
**1 IT** - Appoggiare l'anta nella sede del telaio.

**EN** - Insert the door into the frame.



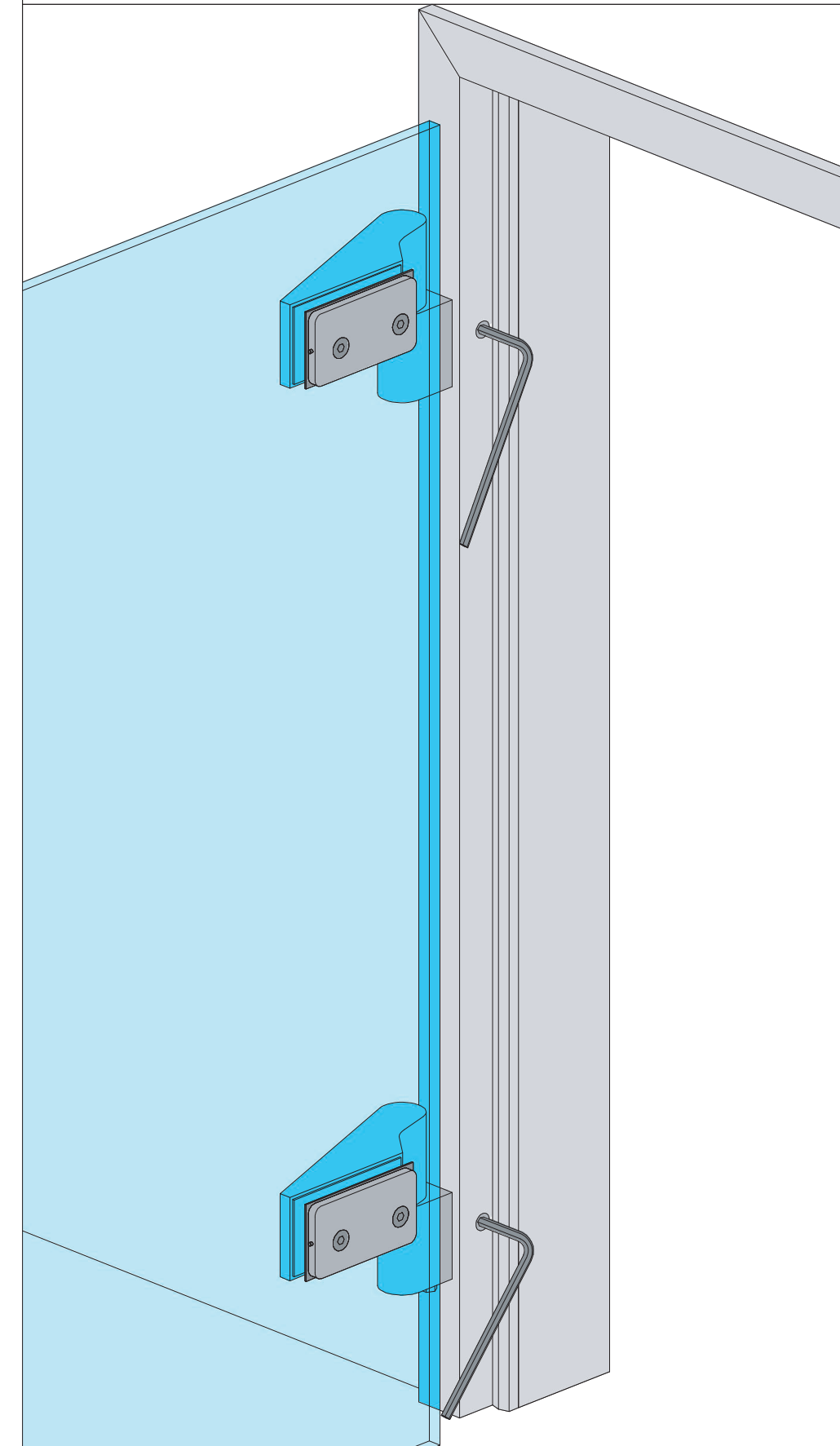
**2 IT** - Fissare le cerniere nelle sedi indicate. Cerniera inferiore con valvola di regolazione velocità di chiusura.

**EN** - Fix the hinges into the indicated holes. Bottom hinge with adjusting closing speed.



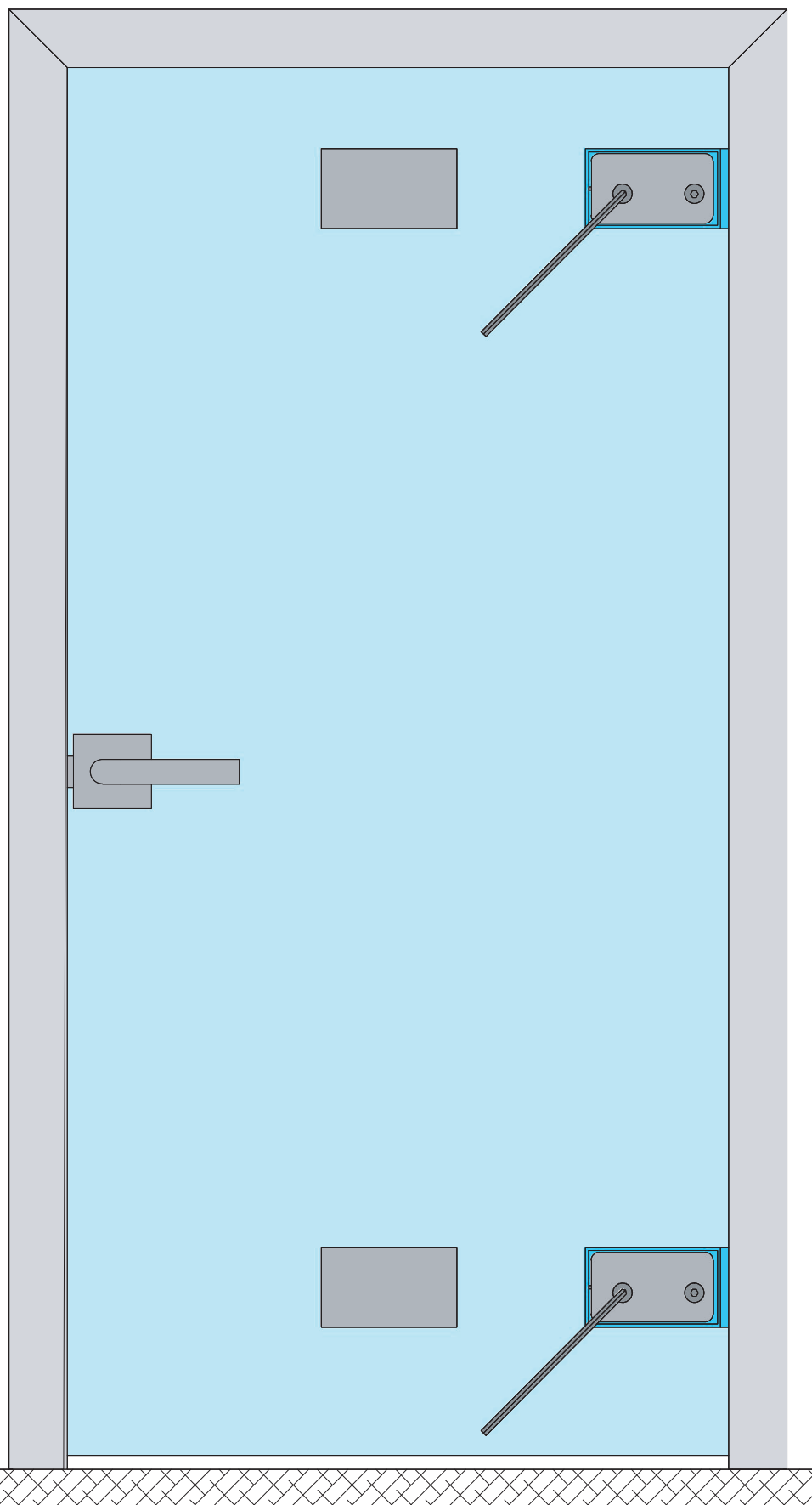
**3 IT** - Aprire lentamente l'anta oltre i 90°. Serrare le cerniere sull'elemento portante.

**EN** - Slowly open the door over the 90°. Fix the hinges on the frame.



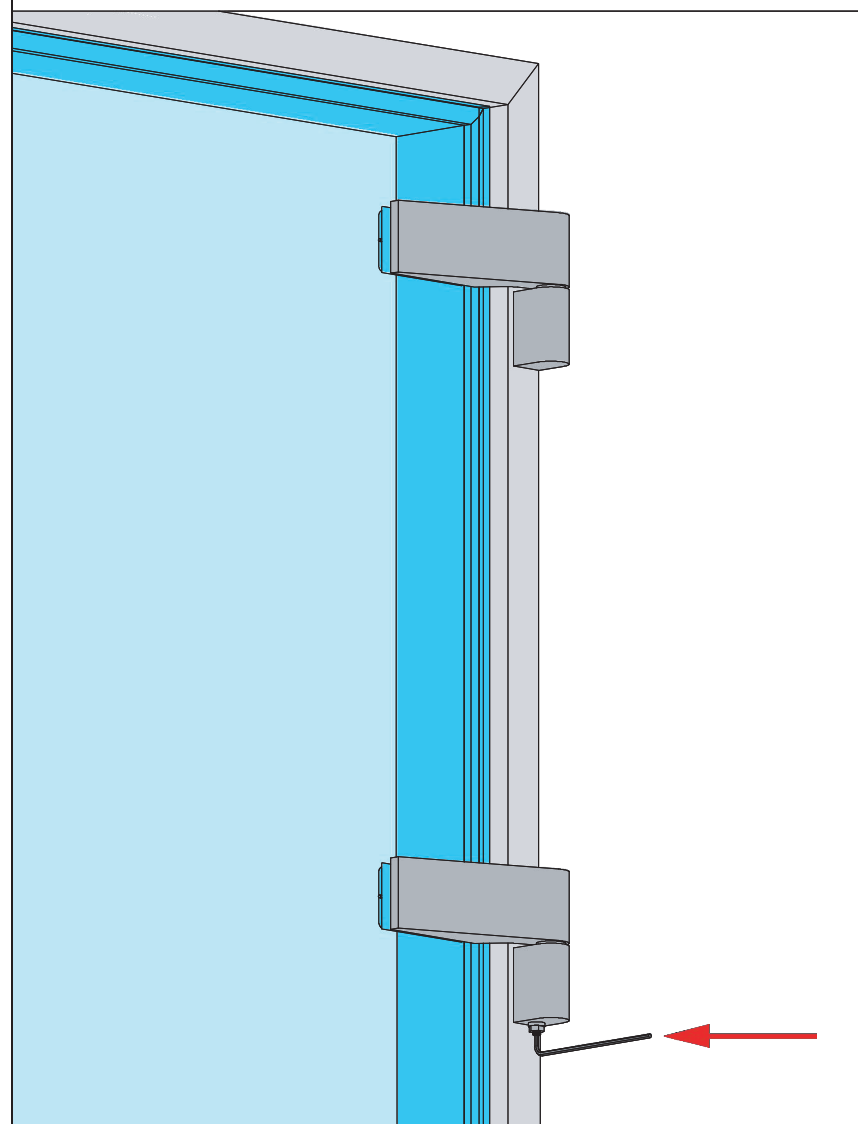
4 IT - Registrare l'anta. Serrare le cerniere.  
Fissare le copertine.

EN - Adjust the door. Fix the hinges.  
Fix the coverplates.



5 IT - Registrare la velocità di  
chiusura.

EN - Adjust the closing speed.



Distribuito da/*Distributed by*  
**ALFA S.r.l.**

ALFA SRL si riserva il diritto di modificare  
i propri prodotti senza preavviso.  
*ALFA SRL reserves the right to make  
modifications without notice.*

**fev**®  
ITALIA

OILDYNAMIC

**ZERO**

Hinges

**DIN wood**

COD. P003 0 DINW

PATENT NO. 1417971 - 1417975 -US 9.695.622

GLOBAL SOLUTIONS WITH CONTROL

- Istruzioni di installazione -  
- Installation instructions -

Alfa S.r.l.

via Spagna, 19 - 37069  
Villafranca di Verona

**ITALIA**

tel. +39 045 6303939

fax. +39 045 6303955

e-mail: fev@fev-italia.com

www.fev-italia.com