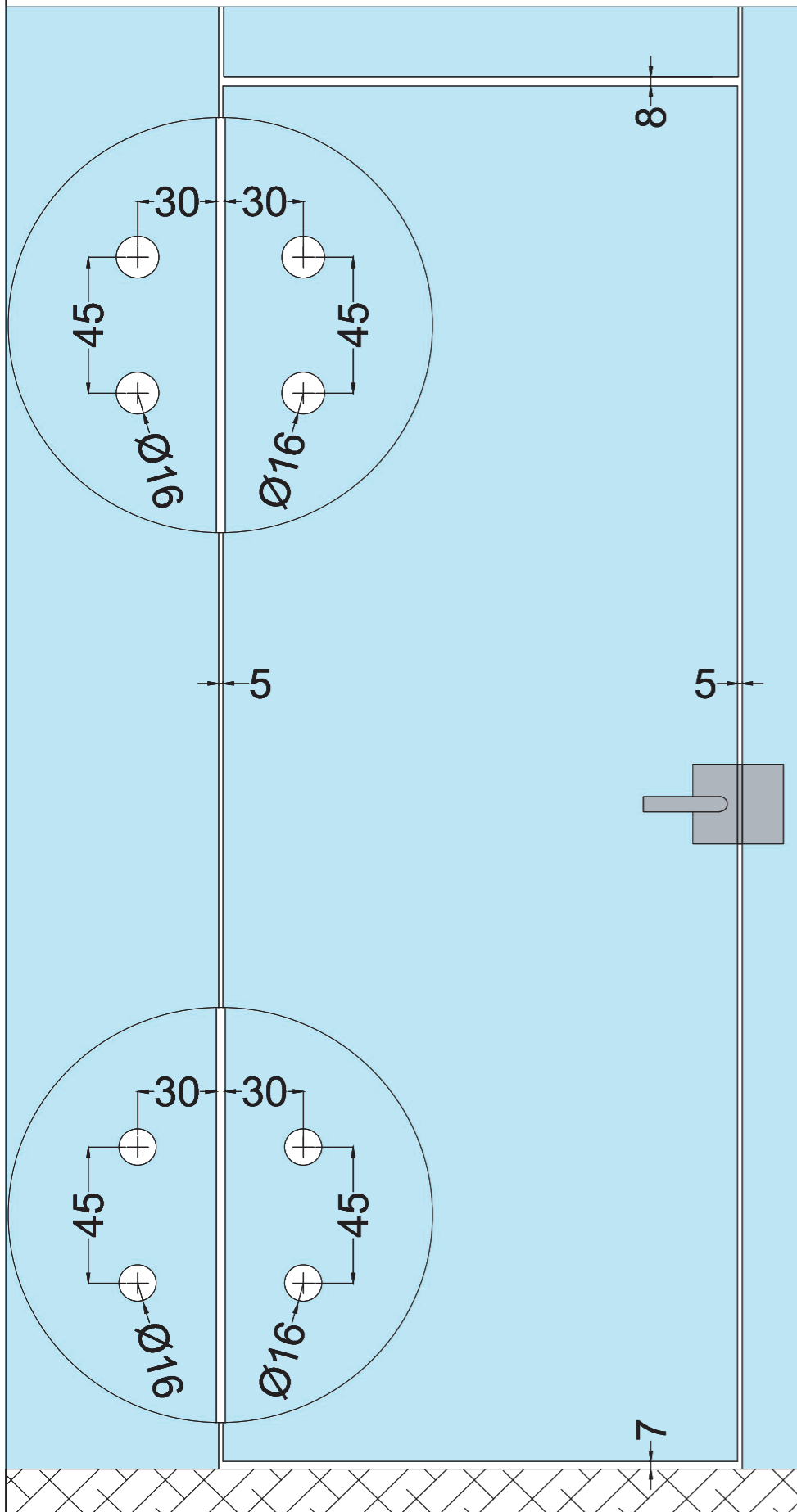


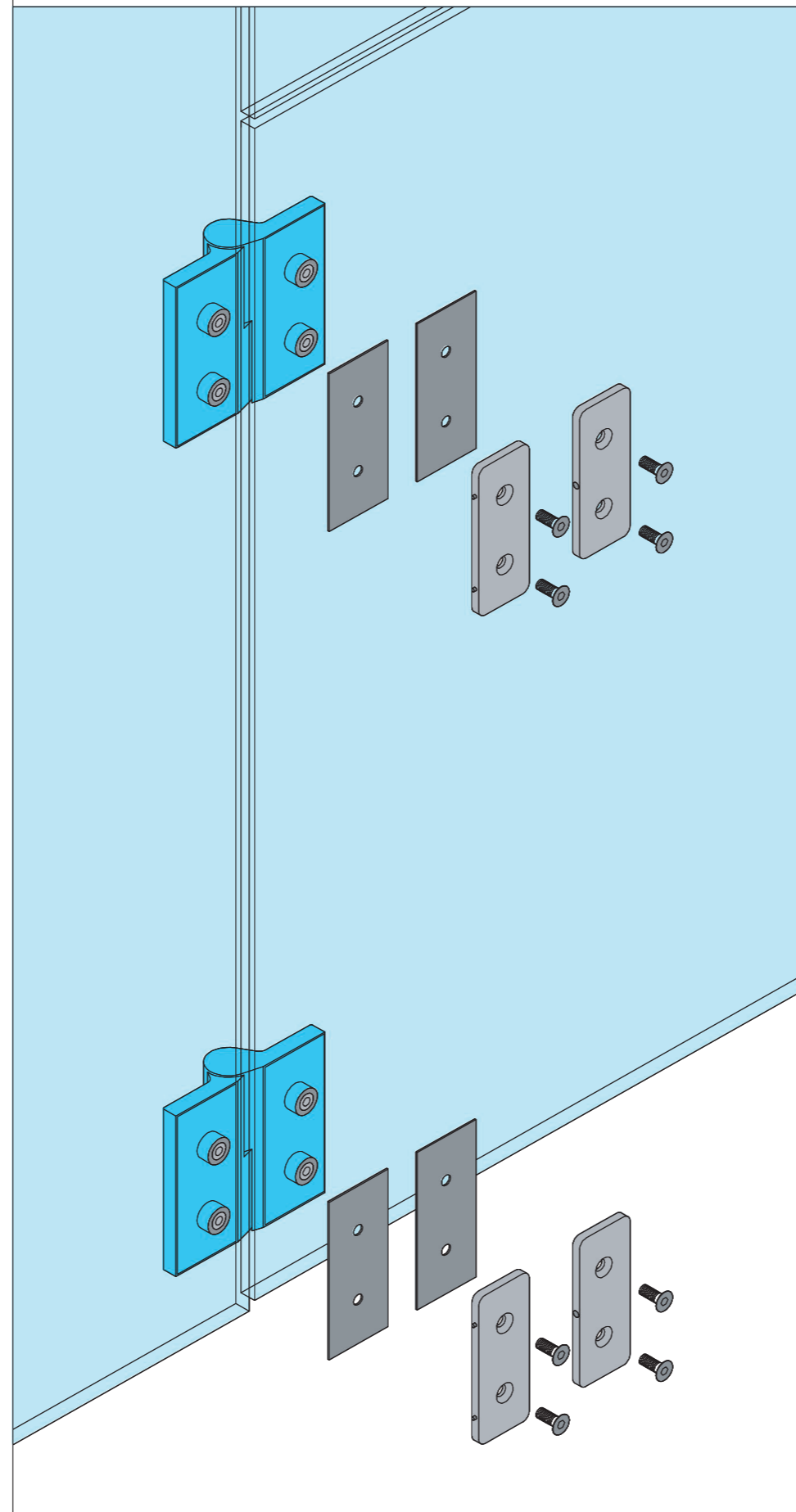
**1** IT- Misure taglio anta.

EN - Cutting measures door.



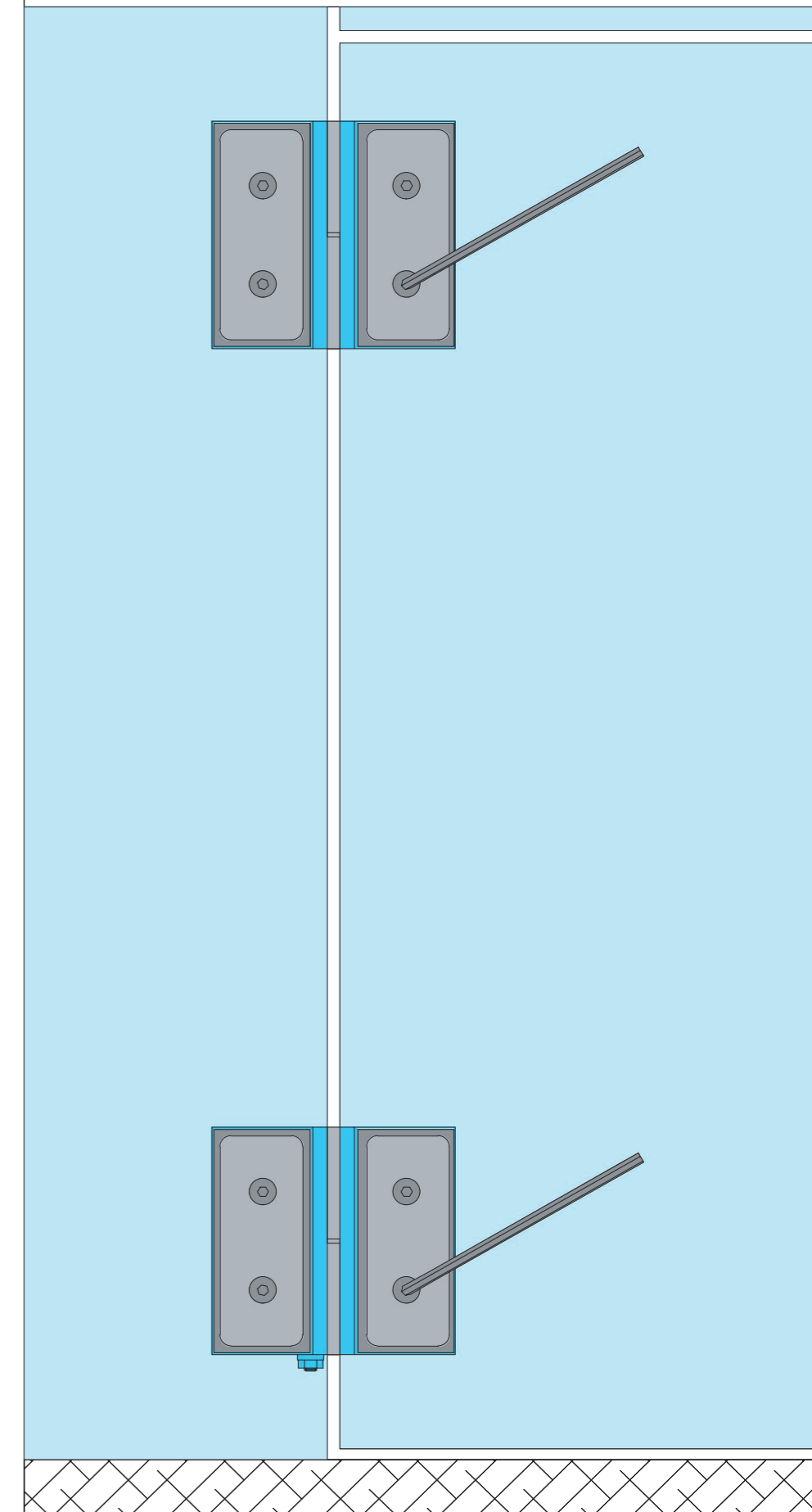
**2** IT- Fissare le cerniere nelle sedi indicate. Cerniera inferiore con valvola di regolazione velocità di chiusura.

EN - Fix the hinges into the indicated holes. Bottom hinge with adjusting closing speed.



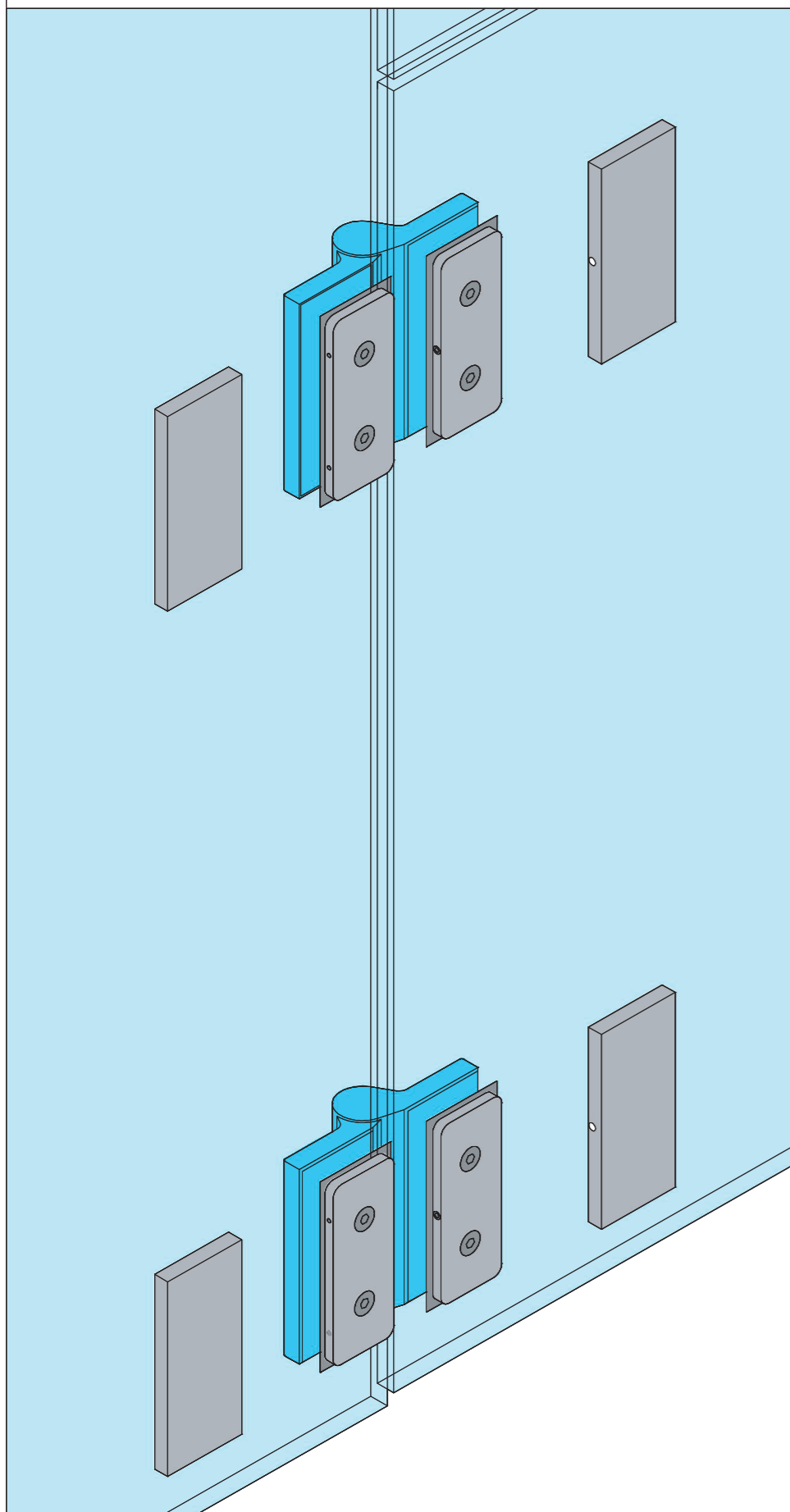
**3** IT- Registrare l'anta. Serrare le cerniere.

EN - Adjust the door. Fix the hinges.



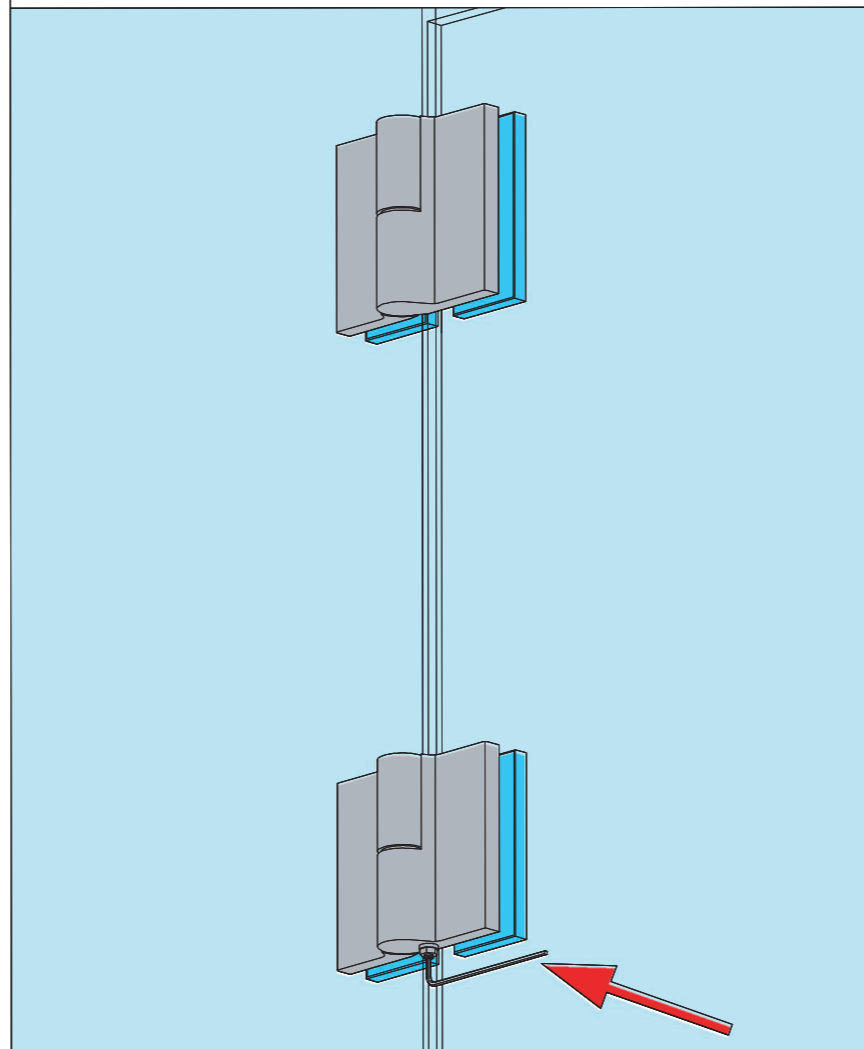
4 IT- Fissare le copertine.

EN- Fix the coverplates.



5 IT- Registrare la velocità di chiusura.

EN- Adjust the closing speed.



Distribuito da/Distributed by  
**ALFA S.r.l.**

ALFA SRL si riserva il diritto di modificare  
i propri prodotti senza preavviso.  
*ALFA SRL reserves the right to make  
modifications without notice.*

**fev**<sup>®</sup>  
ITALIA

OILDYNAMIC

**ZERO**

Hinges

**G**

COD. G005 0 G

PATENT NO. 1417971 - 1417975 -US 9.695.622

GLOBAL SOLUTIONS WITH CONTROL

- Istruzioni di installazione -  
- Installation instructions -

Alfa S.r.l.

via Spagna, 19 - 37069  
Villafranca di Verona

**ITALIA**

tel. +39 045 6303939

fax. +39 045 6303955

e-mail: fev@fev-italia.com

www.fev-italia.com