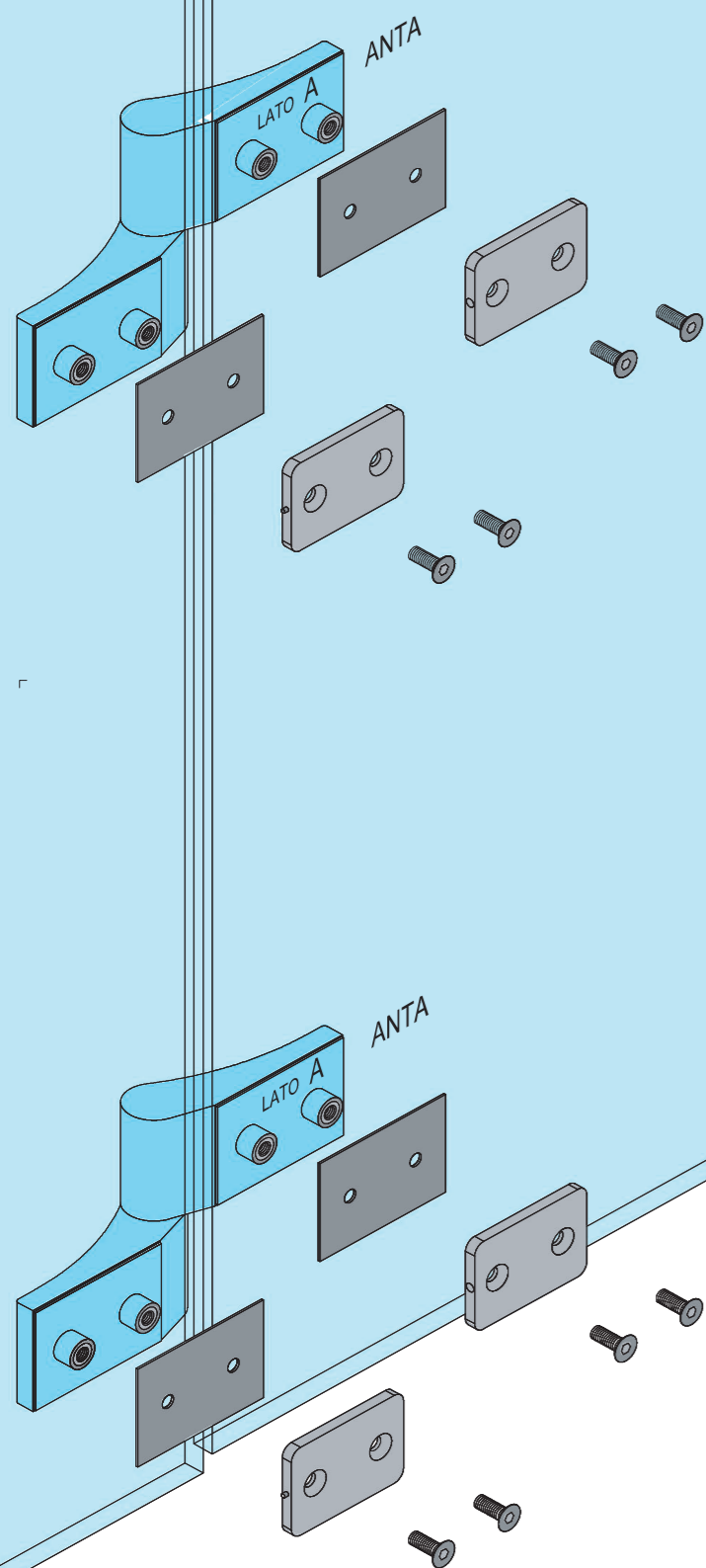


1

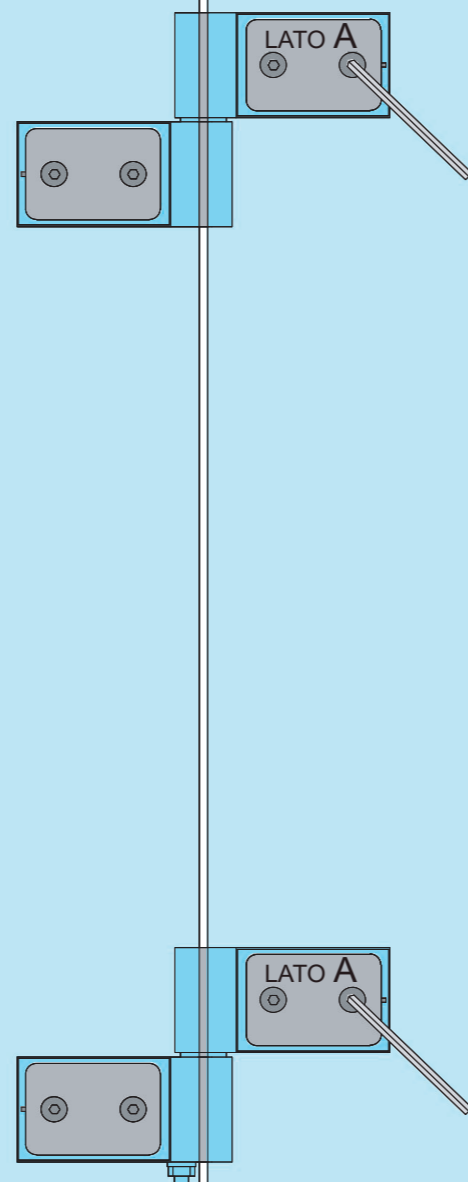
IT Fissare le cerniere nelle sedi indicate.
Inserire – LATO A – nell'anta.

EN Fix the hinges into the indicated holes.
Put – SIDE A – on the door.

**2**

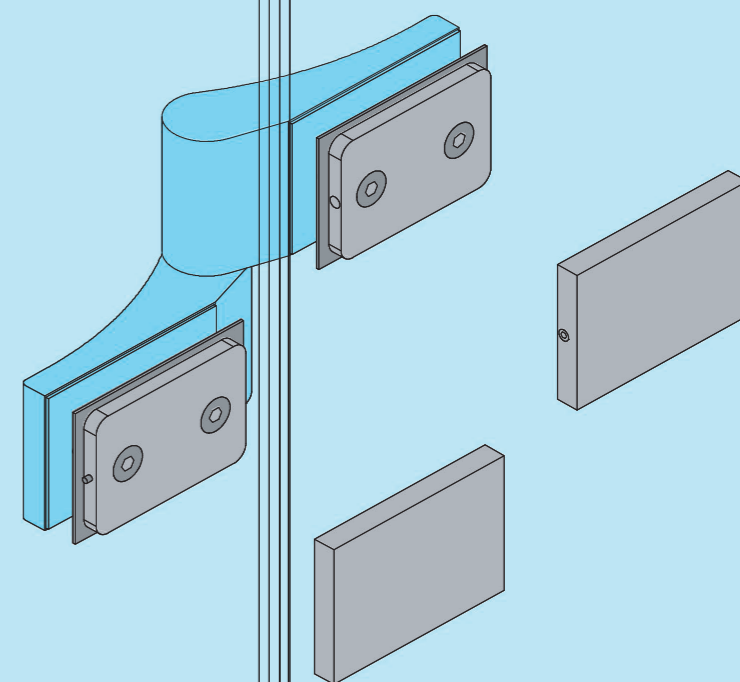
IT Registrare l'anta. Serrare le cerniere.

EN Adjust the door. Lock the hinges.

**3**

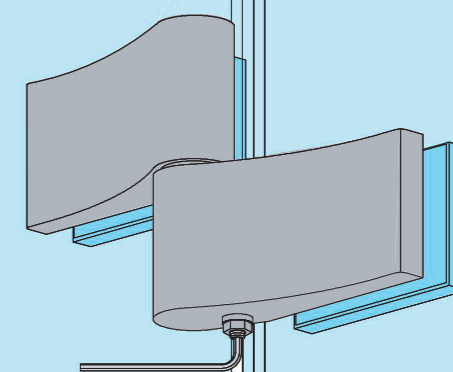
IT Fissare le copertine.

EN Fix the coverplates.

**4**

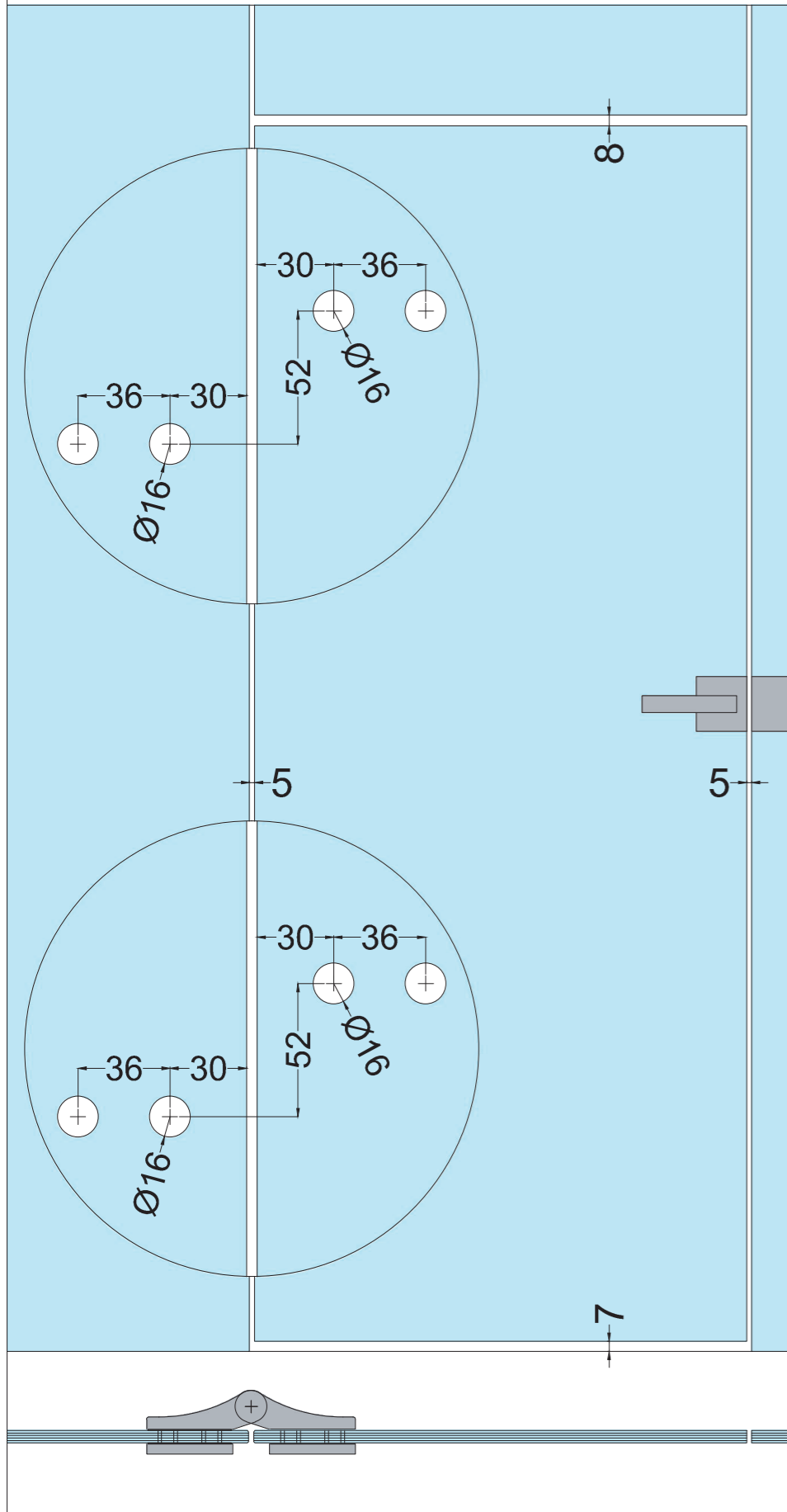
IT Registrare la velocità di chiusura.

EN Adjust the closing speed.



IT Misure taglio anta.

EN Cutting measures door.



OILDYNAMIC

ZERO

Hinges

GF

COD. G003 0 GF

PATENT NO. 1417971 - 1417975 -US 9.695.622

GLOBAL SOLUTIONS WITH CONTROL

- Istruzioni di installazione -
- Installation instructions -

Distribuito da/Distributed by
ALFA S.r.l.

ALFA SRL si riserva il diritto di modificare
i propri prodotti senza preavviso.
*ALFA SRL reserves the right to make
modifications without notice.*

Alfa S.r.l.

via Spagna, 19 - 37069
Villafranca di Verona

ITALIA

tel. +39 045 6303939

fax. +39 045 6303955

e-mail: fev@fev-italia.com

www.fev-italia.com