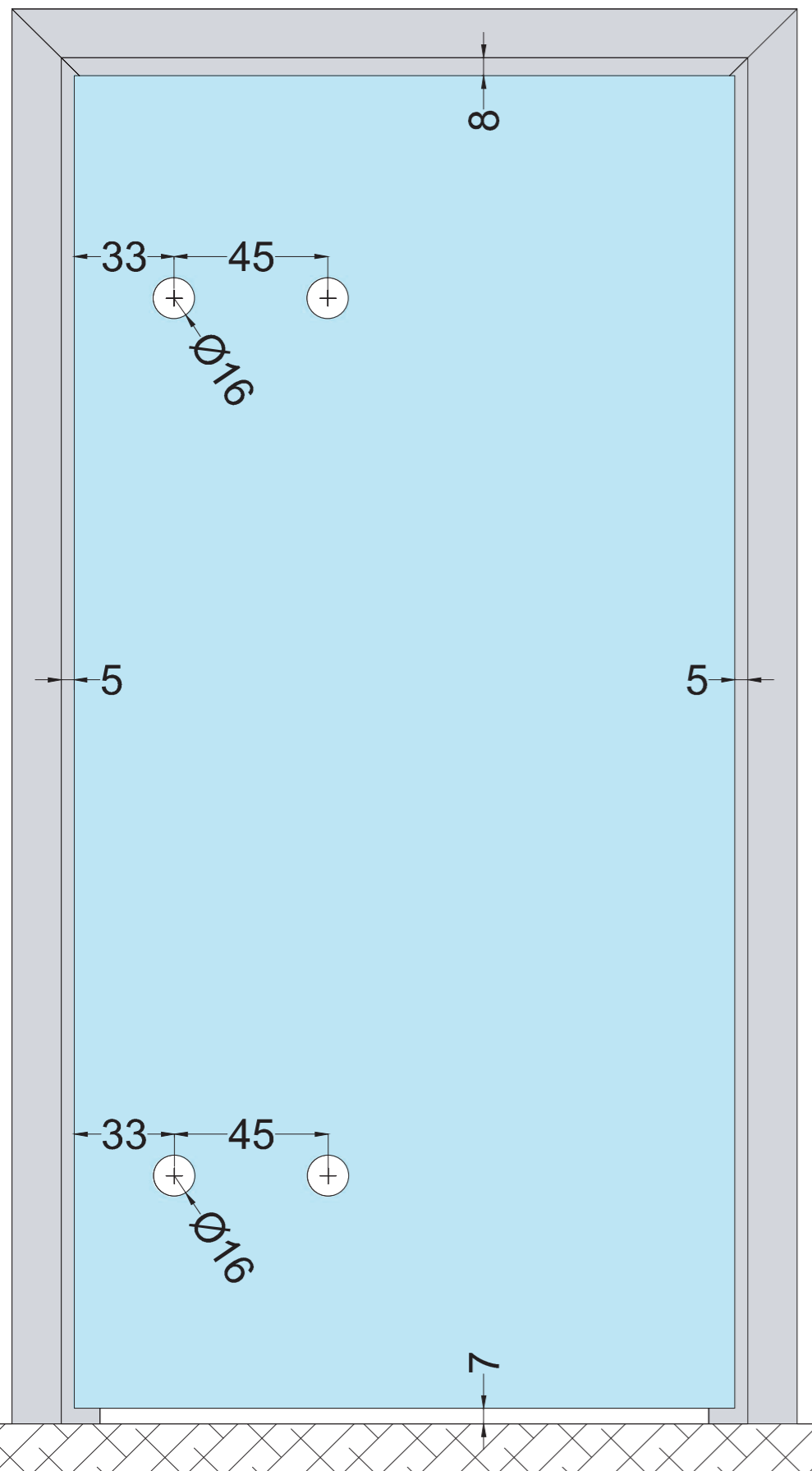


1

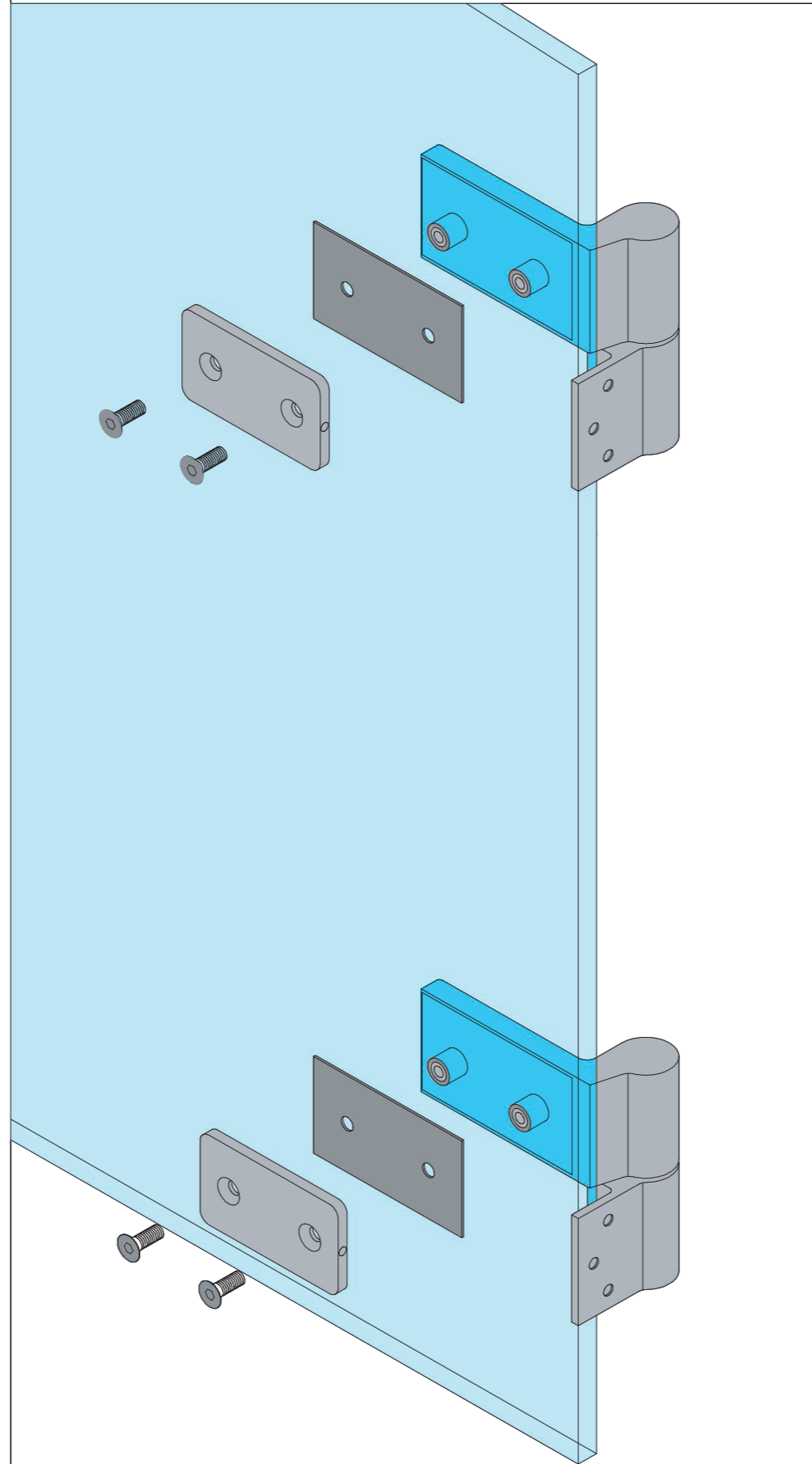
IT - Misure taglio anta.

EN - Cutting measures door.

**2**

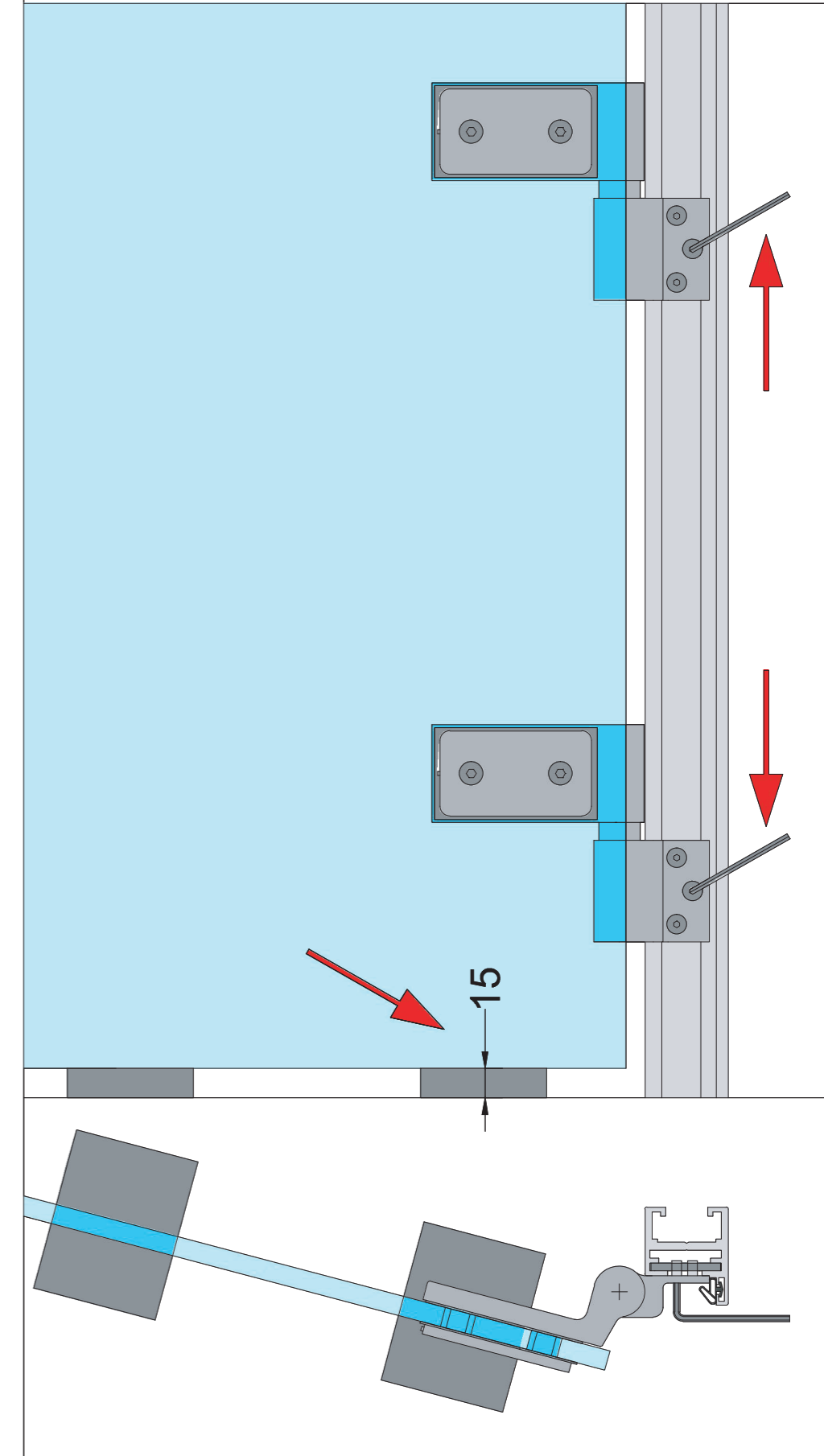
IT - Fissare le cerniere nelle sedi indicate. Cerniera inferiore con valvola di regolazione velocità di chiusura.

EN - Fix the hinges into the indicated holes. Bottom hinge with adjusting closing speed.

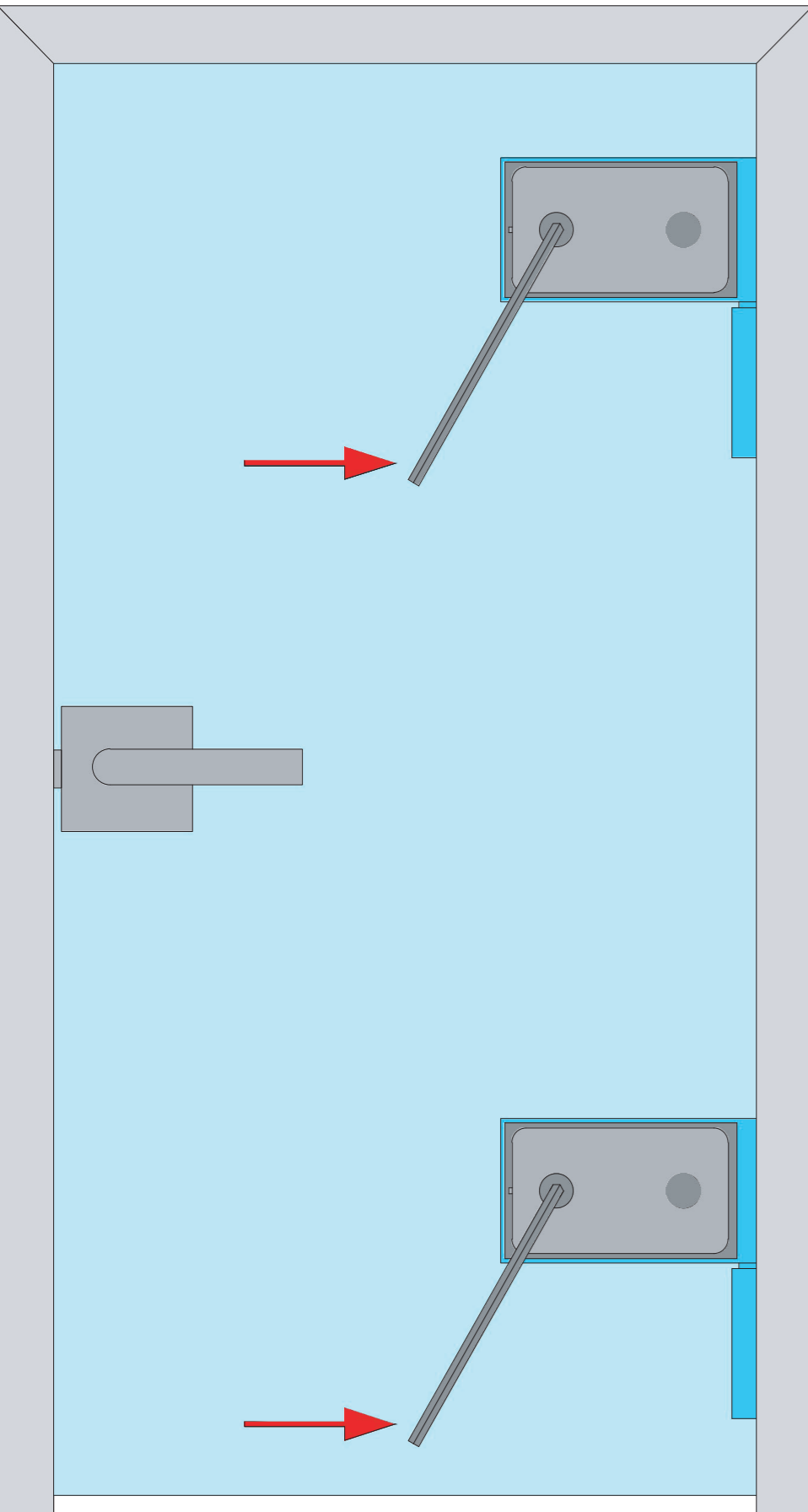
**3**

IT - Appoggiare l'anta su spessori da 15MM. Fissare le cerniere sull'elemento portante.

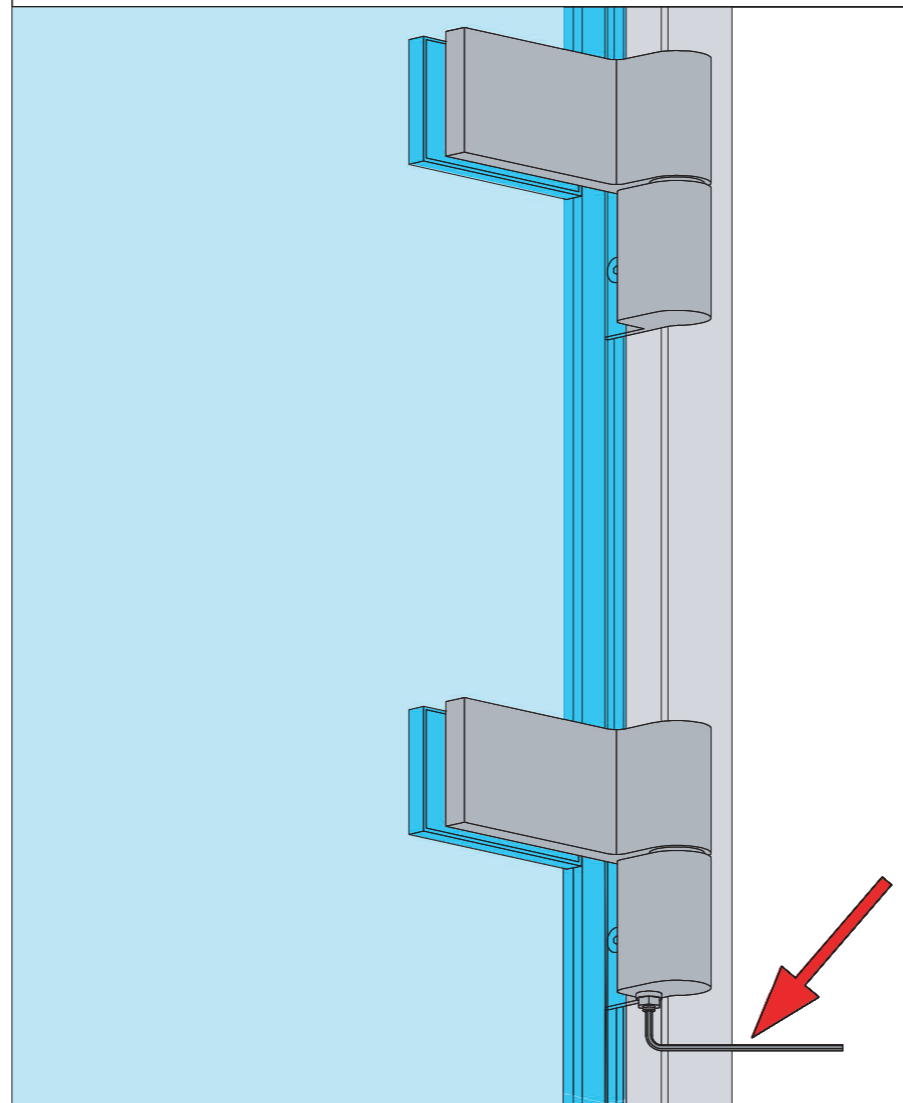
EN - Lay the door on thickness of 15MM. Fix the hinges as indicated.



4
IT - Registrare l'anta. Serrare le cerniere.
EN - Adjust the door. Fix the hinges.



5
IT - Registrare la velocità di chiusura.
EN - Adjust the closing speed.



fev®
ITALIA

OILDYNAMIC

ZERO

Hinges

Horizontal

COD. P007 0 H

PATENT NO. 1417971 - 1417975 -US 9.695.622

GLOBAL SOLUTIONS WITH CONTROL

- Istruzioni di installazione -
- Installation instructions -

Distribuito da/Distributed by
ALFA S.r.l.

ALFA SRL si riserva il diritto di modificare
i propri prodotti senza preavviso.
*ALFA SRL reserves the right to make
modifications without notice.*

Alfa S.r.l.
via Spagna, 19 - 37069
Villafranca di Verona
ITALIA

tel. +39 045 6303939
fax. +39 045 6303955
e-mail: fev@fev-italia.com
www.fev-italia.com