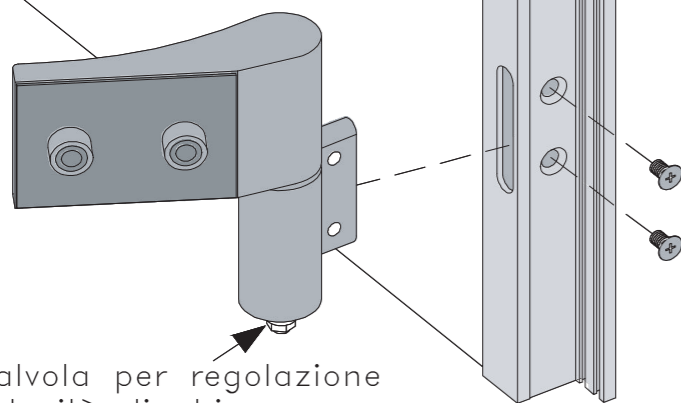
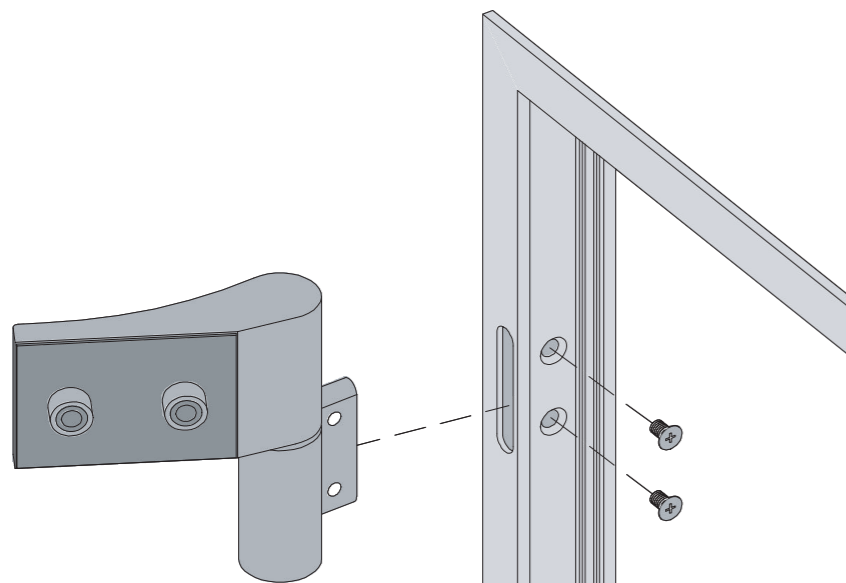


1 IT Fissare le cerniere nelle sedi indicate.

EN Fix the hinges into the indicated holes.

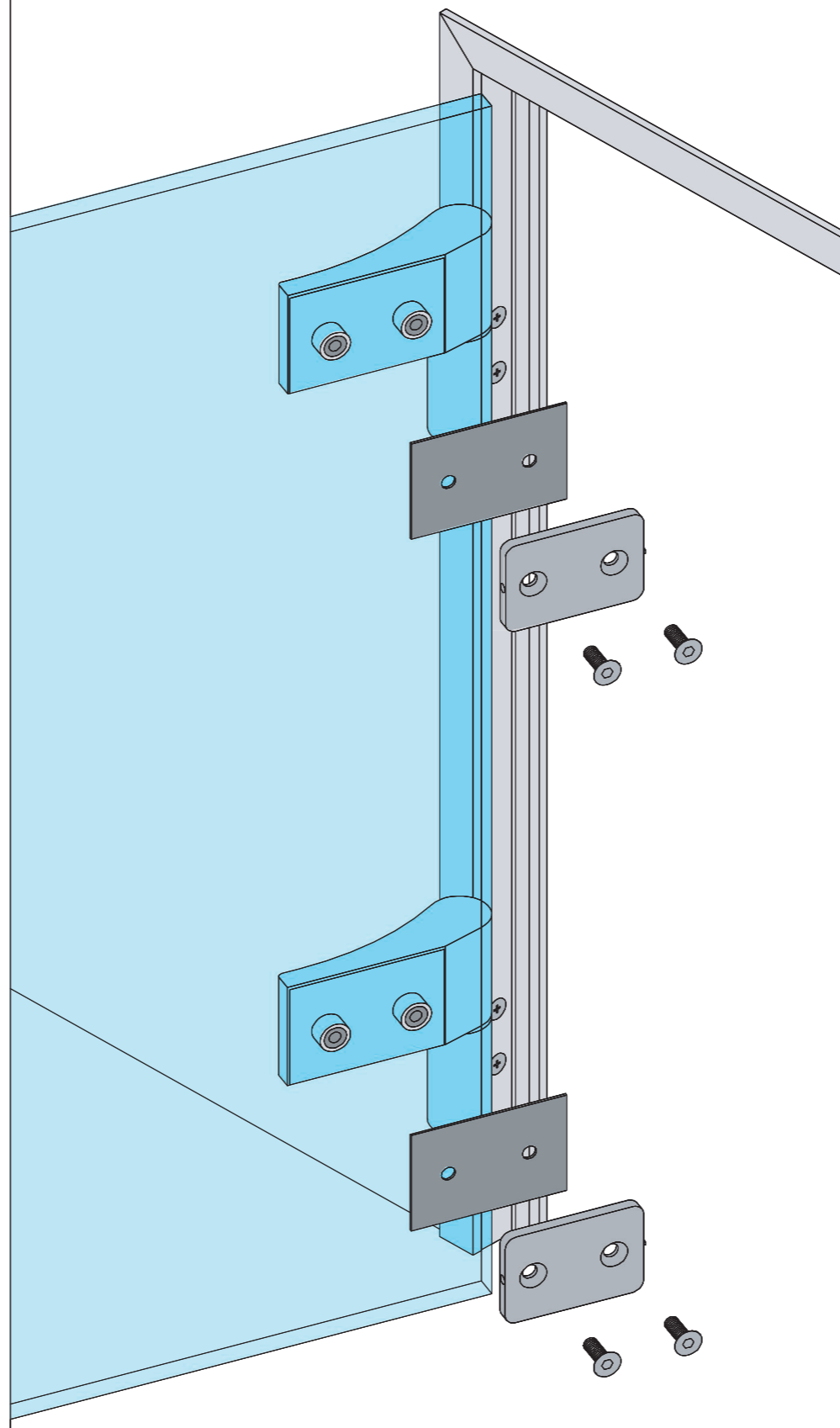


IT Valvola per regolazione velocità di chiusura

EN Adjusting closing speed valve

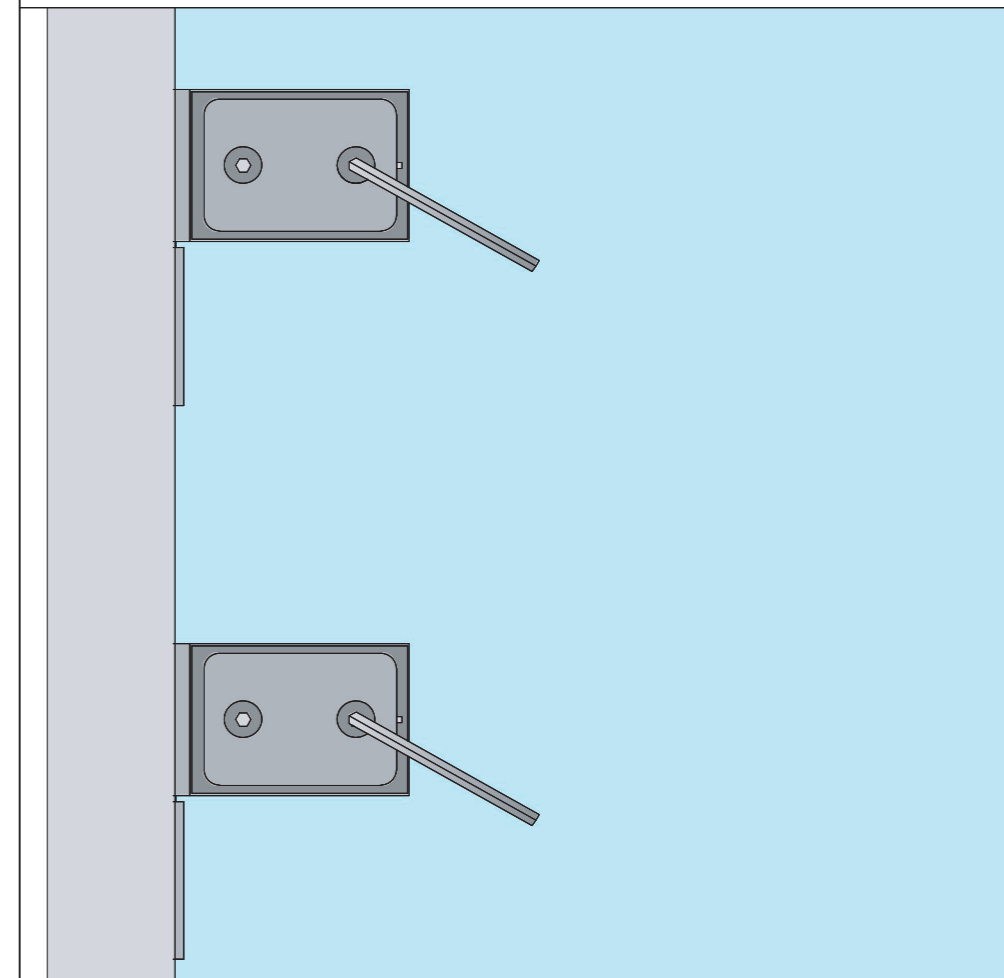
2 IT Posizionare le cerniere oltre i 90°. Fissare l'anta sulle cerniere.

EN Place the hinges over 90°. Fix the door at the hinges.



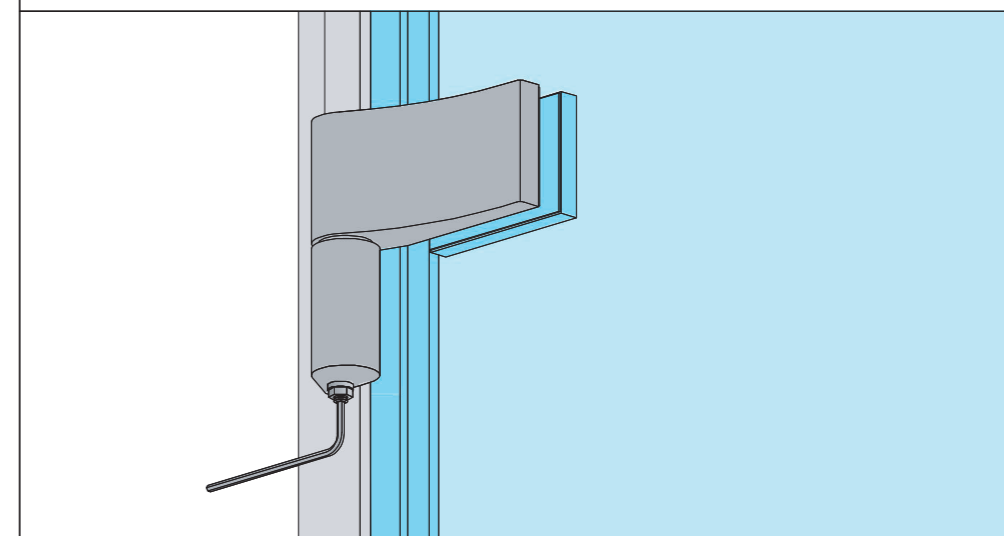
3 IT Chiudere l'anta con cautela. Registrare l'anta. Serrare le cerniere.

EN Close the door with care. Adjust the door. Lock the hinges.



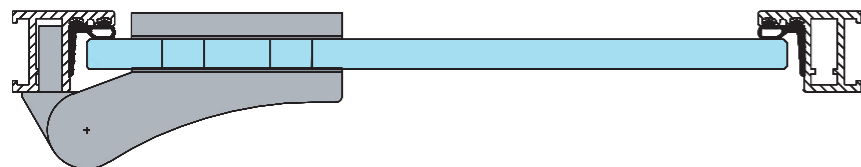
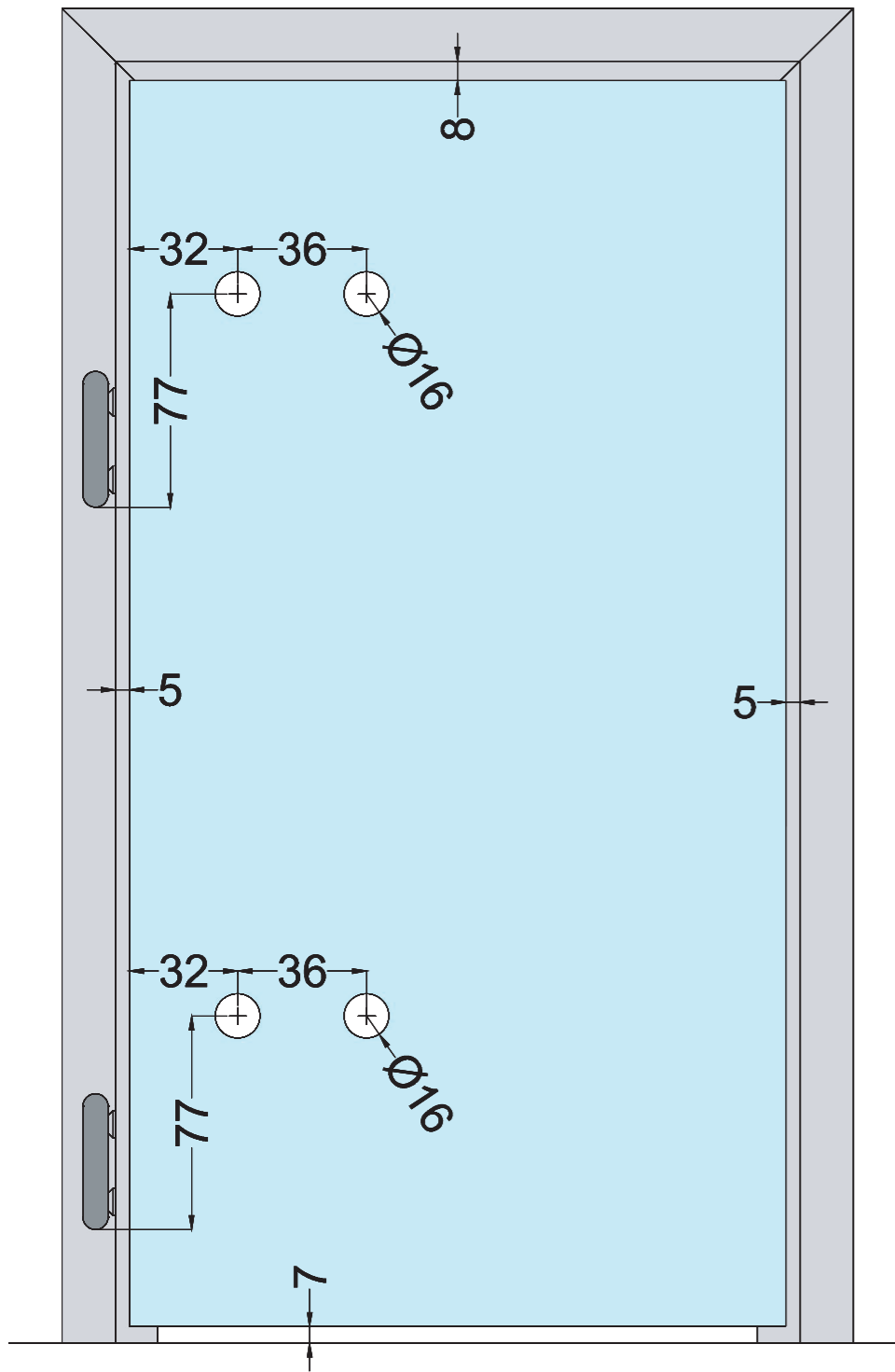
4 IT Registrare la velocità di chiusura.

EN Adjust the closing speed.



IT Misure taglio anta.

EN Cutting measures door



Distribuito da/Distributed by
ALFA S.r.l.

ALFA SRL si riserva il diritto di modificare
i propri prodotti senza preavviso.
*ALFA SRL reserves the right to make
modifications without notice.*

fev[®]
ITALIA

OILDYNAMIC

ZERO

Hinges

HS

COD. P001 0 HS

PATENT NO. 1417971 - 1417975 -US 9.695.622

GLOBAL SOLUTIONS WITH CONTROL

- Istruzioni di installazione -
- Installation instructions -

Alfa S.r.l.

via Spagna, 19 - 37069
Villafranca di Verona

ITALIA

tel. +39 045 6303939

fax. +39 045 6303955

e-mail: fev@fev-italia.com

www.fev-italia.com