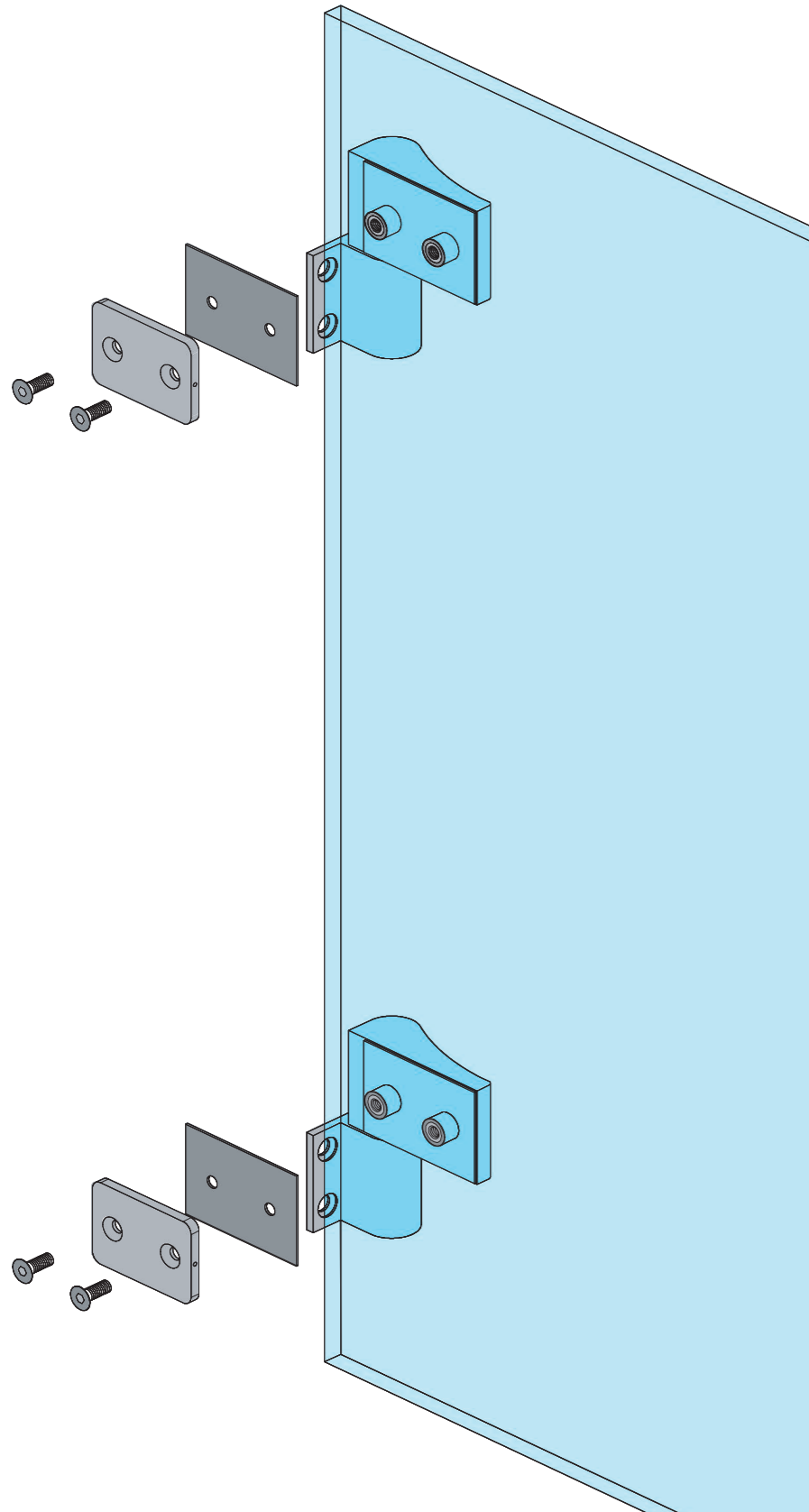
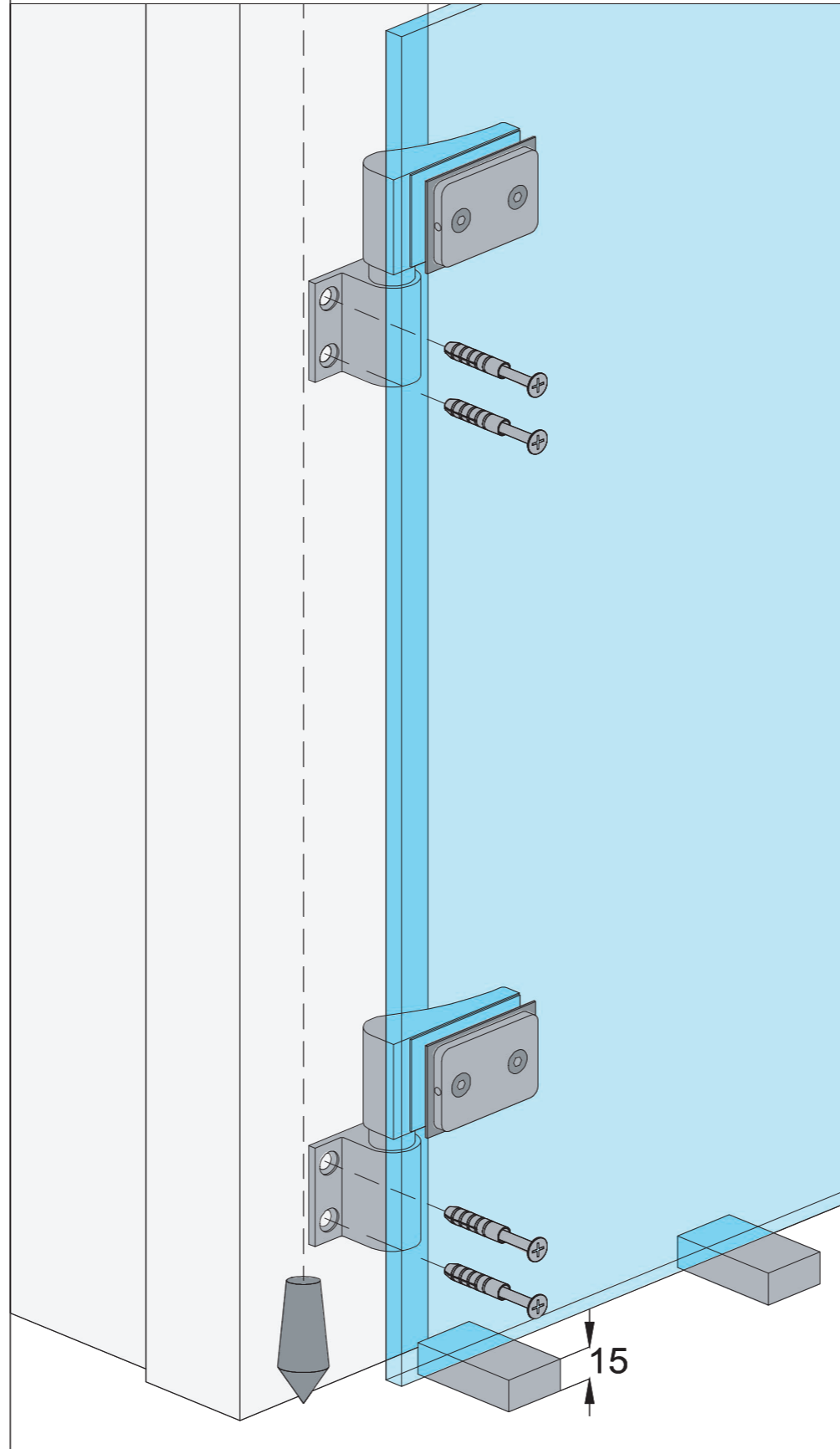


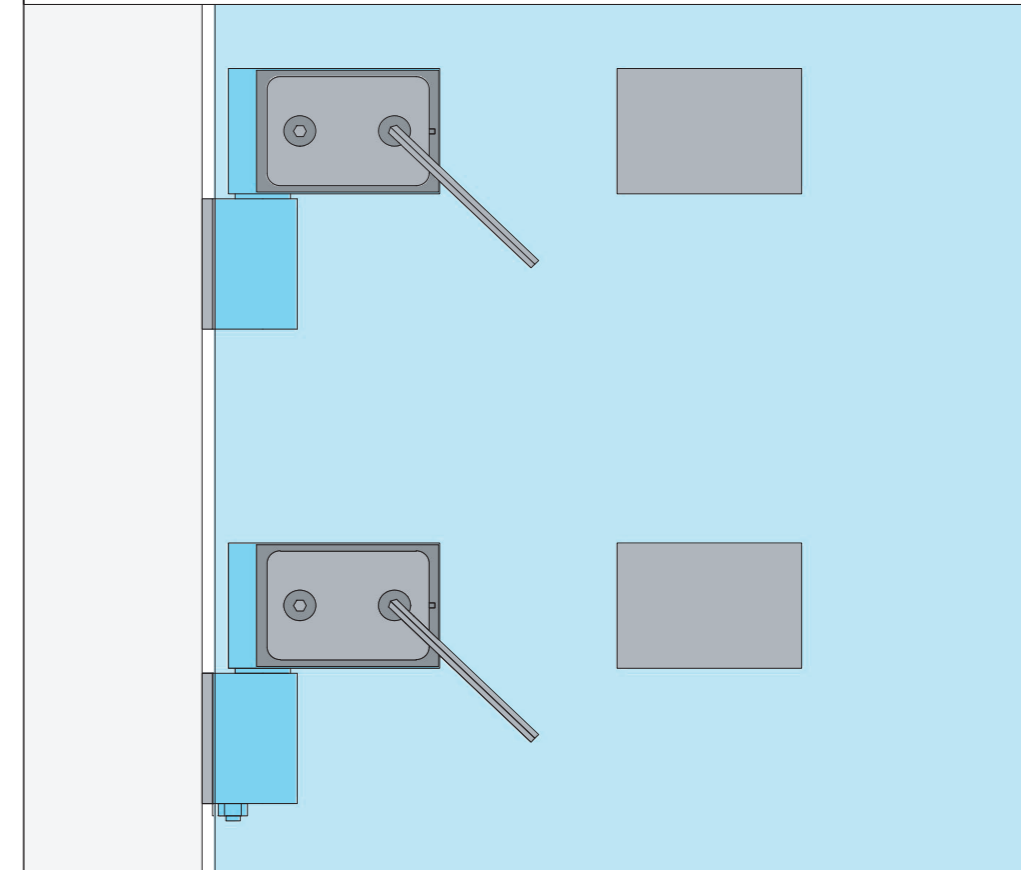
**1 IT** - Fissare le cerniere nelle sedi indicate. Cerniera inferiore con valvola di regolazione velocità di chiusura.  
**EN** - Fix the hinges into the indicated holes. Bottom hinge with adjusting closing speed.



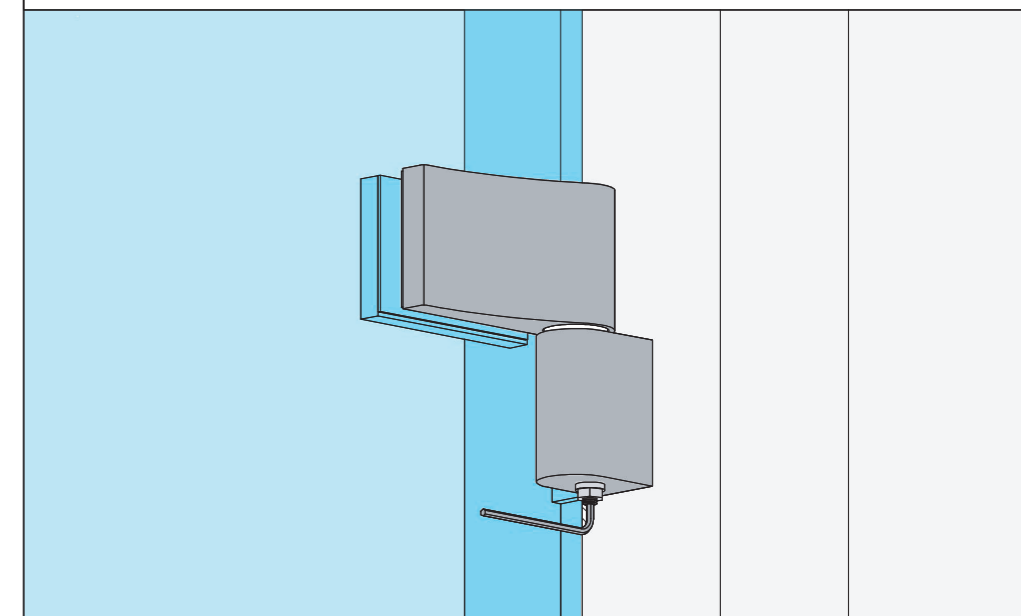
**2 IT** - Appoggiare l'anta su spessori da 15MM. Fissare le cerniere sull'elemento portante.  
**EN** - Lay the door on thickness of 15MM. Fix the hinges as indicated.



**3 IT** - Registrare l'anta. Serrare le viti. Fissare le copertine.  
**EN** - Close the door. Adjust the door. Lock the hinges.

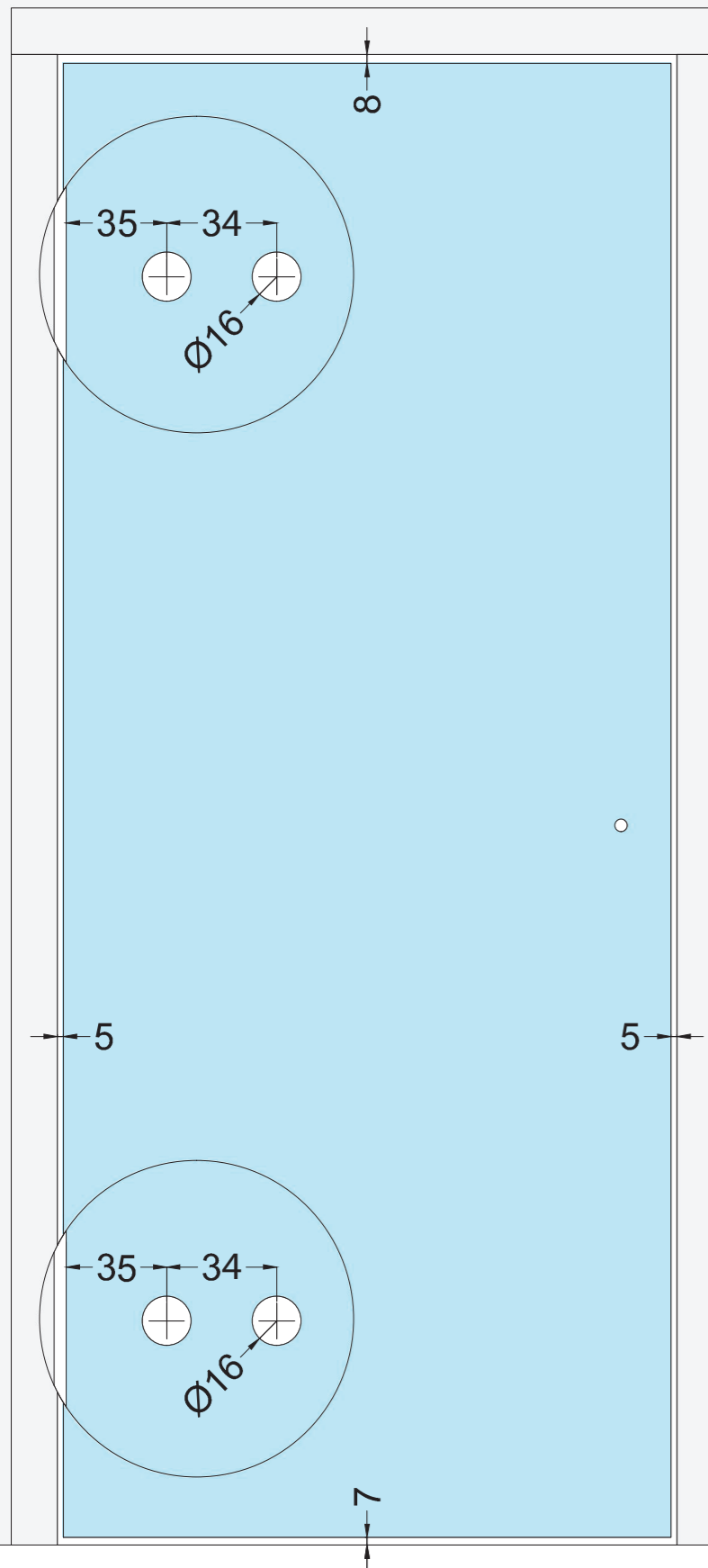


**4 IT** Registrare la velocità di chiusura.  
**EN** Adjust the closing speed.



IT Misure taglio anta.

EN Cutting measures door.



OILDYNAMIC

ZERO

Hinges

Universal

COD. G002 0 UN

PATENT NO. 1417971 - 1417975 -US 9.695.622

GLOBAL SOLUTIONS WITH CONTROL

- Istruzioni di installazione -  
- Installation instructions -

Distribuito da/Distributed by

**ALFA S.r.l.**

ALFA SRL si riserva il diritto di modificare  
i propri prodotti senza preavviso.

ALFA SRL reserves the right to make  
modifications without notice.

Alfa S.r.l.

via Spagna, 19 - 37069

Villafranca di Verona

**ITALIA**

tel. +39 045 6303939

fax. +39 045 6303955

e-mail: fev@fev-italia.com

www.fev-italia.com