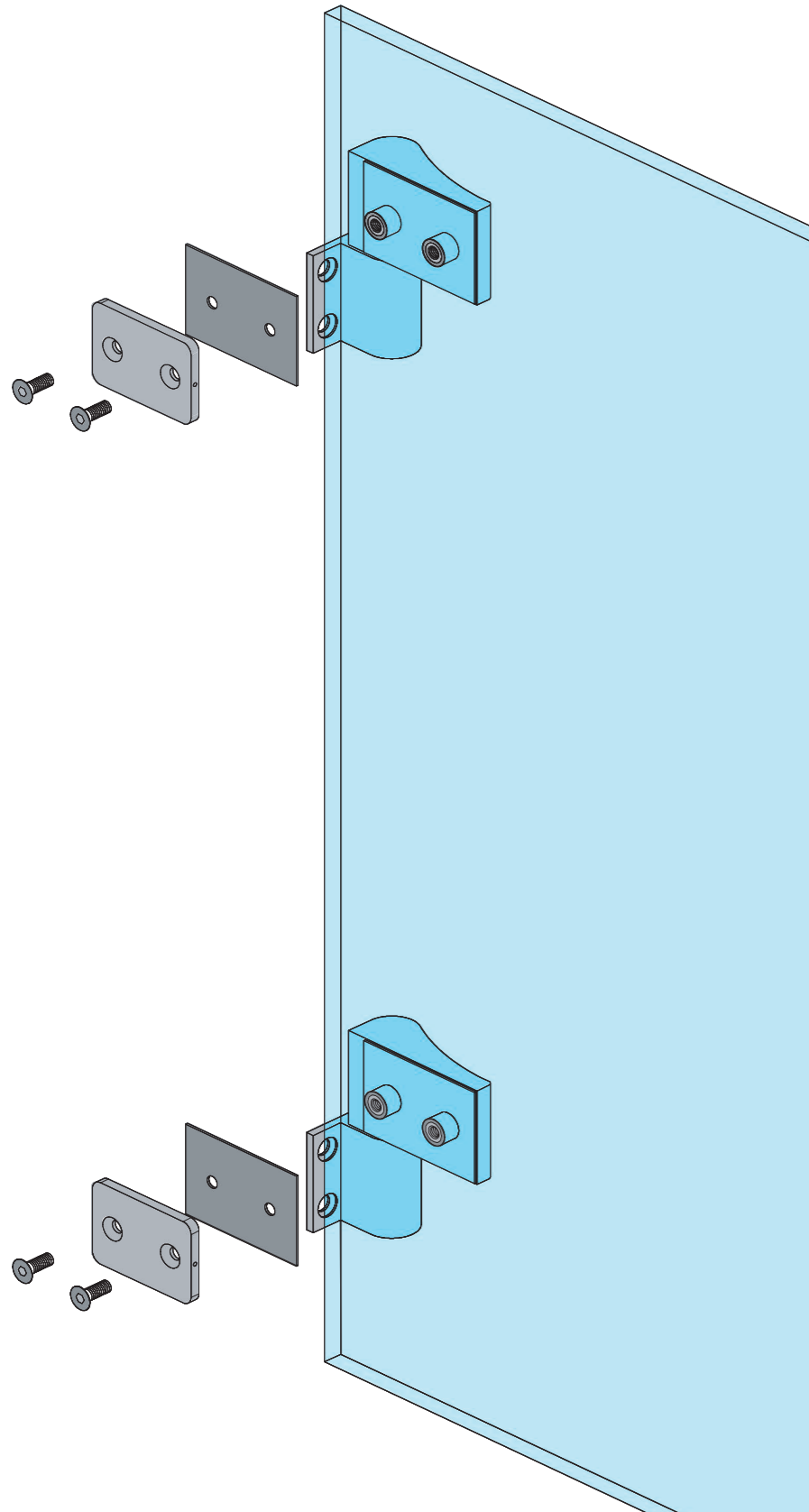
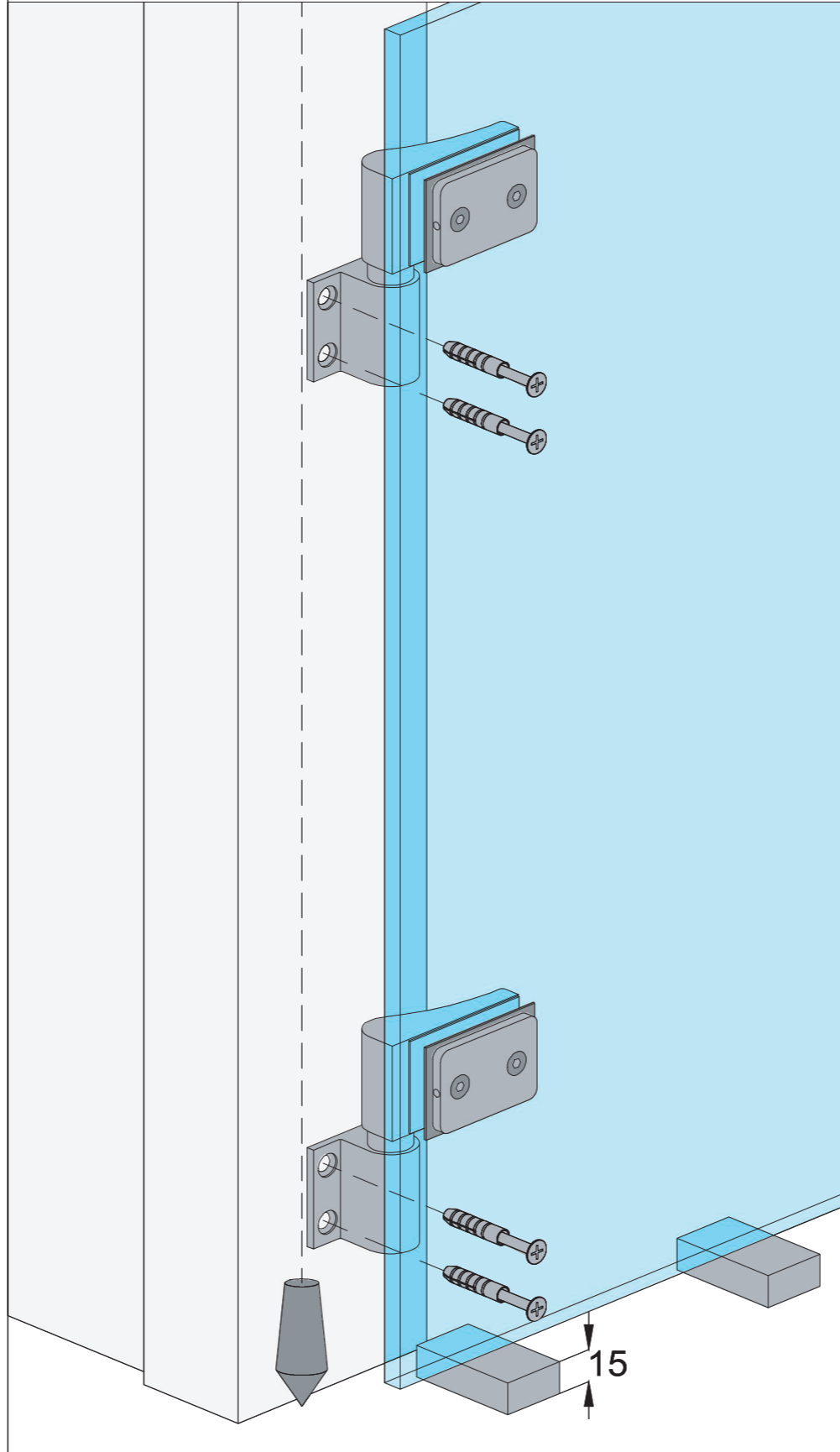


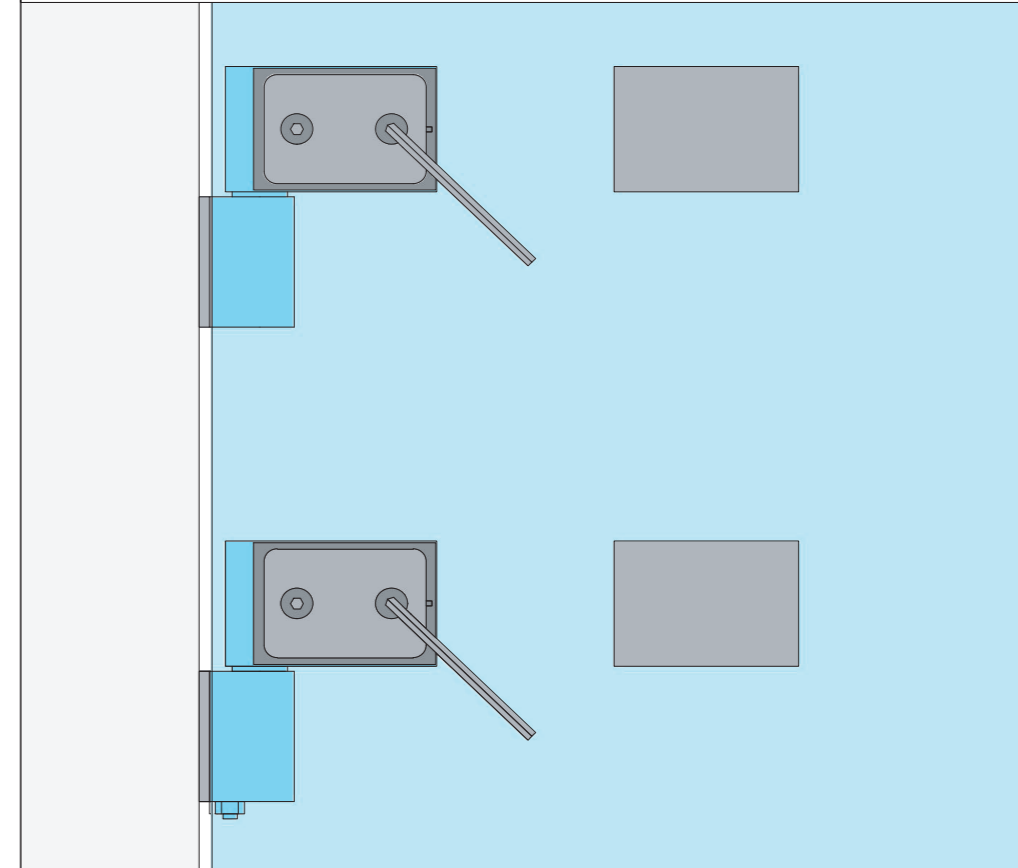
1 IT - Fissare le cerniere nelle sedi indicate. Cerniera inferiore con valvola di regolazione velocità di chiusura.
EN - Fix the hinges into the indicated holes. Bottom hinge with adjusting closing speed.



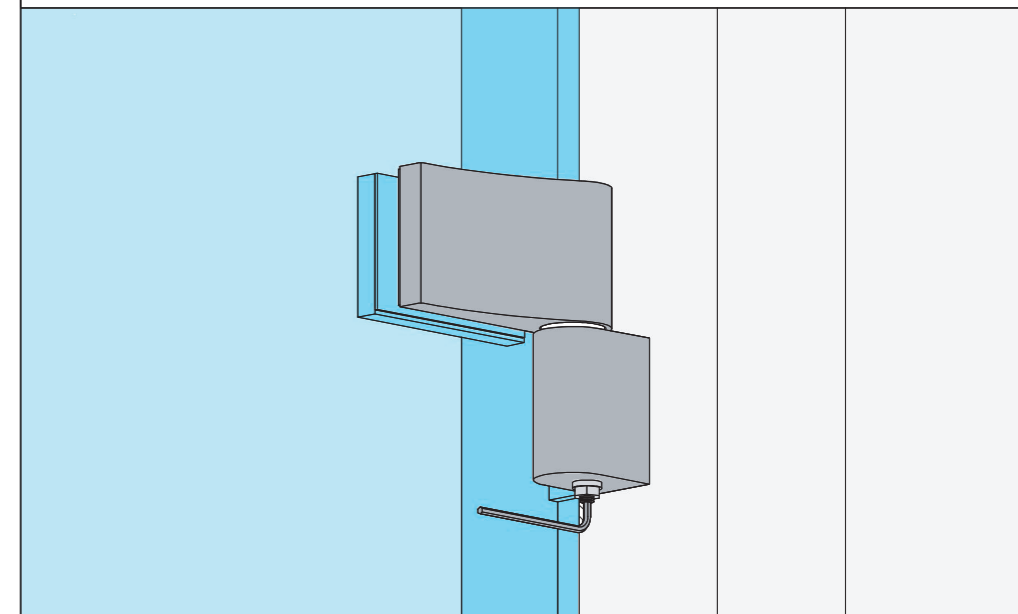
2 IT - Appoggiare l'anta su spessori da 15MM. Fissare le cerniere sull'elemento portante.
EN - Lay the door on thickness of 15MM. Fix the hinges as indicated.



3 IT - Registrare l'anta. Serrare le viti. Fissare le copertine.
EN - Close the door. Adjust the door. Lock the hinges.

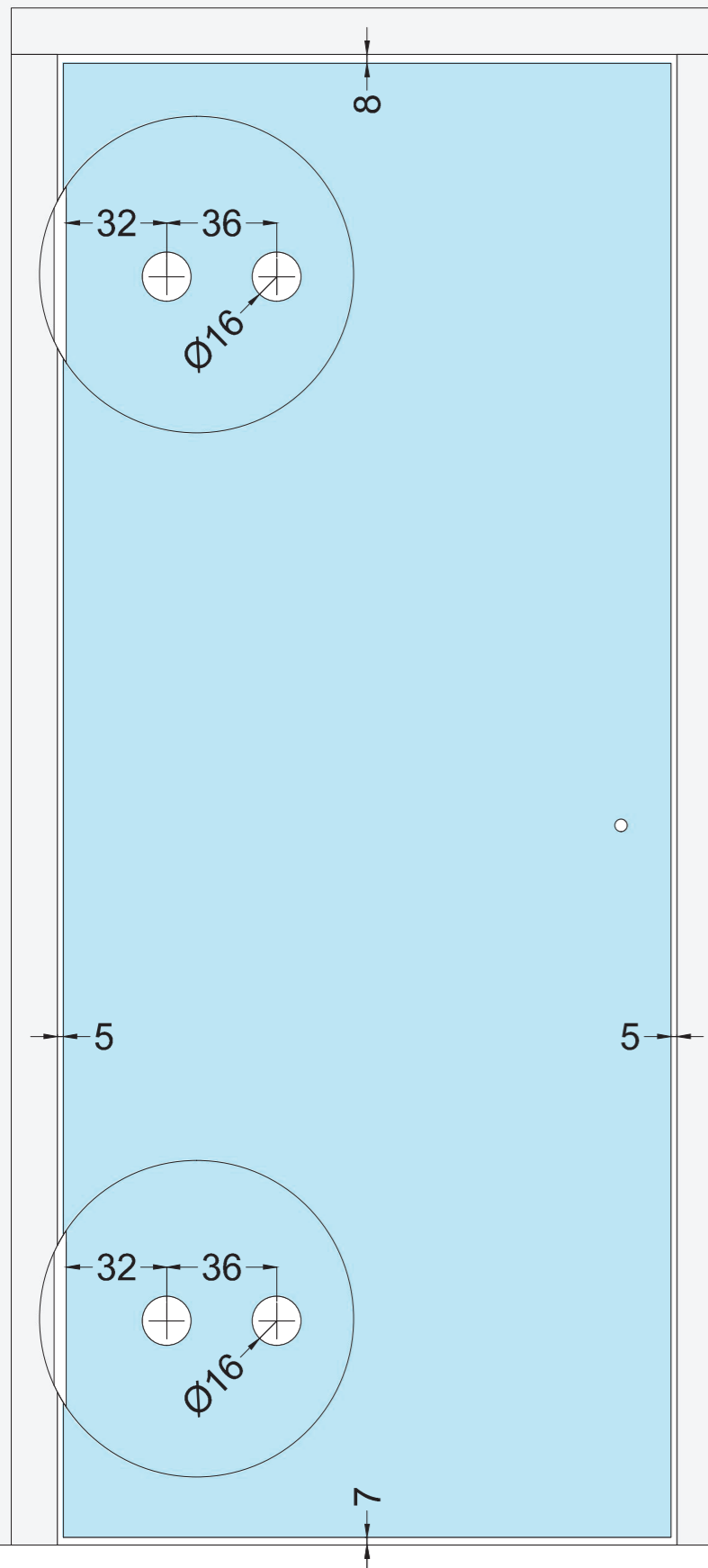


4 IT Registrare la velocità di chiusura.
EN Adjust the closing speed.



IT Misure taglio anta.

EN Cutting measures door.



OILDYNAMIC

ZERO

Hinges

Universal

COD. G002 0 UN

PATENT NO. 1417971 - 1417975 -US 9.695.622

GLOBAL SOLUTIONS WITH CONTROL

- Istruzioni di installazione -
- Installation instructions -

Distribuito da/Distributed by
ALFA S.r.l.

ALFA SRL si riserva il diritto di modificare
i propri prodotti senza preavviso.
*ALFA SRL reserves the right to make
modifications without notice.*

Alfa S.r.l.

via Spagna, 19 - 37069
Villafranca di Verona

ITALIA

tel. +39 045 6303939

fax. +39 045 6303955

e-mail: fev@fev-italia.com

www.fev-italia.com