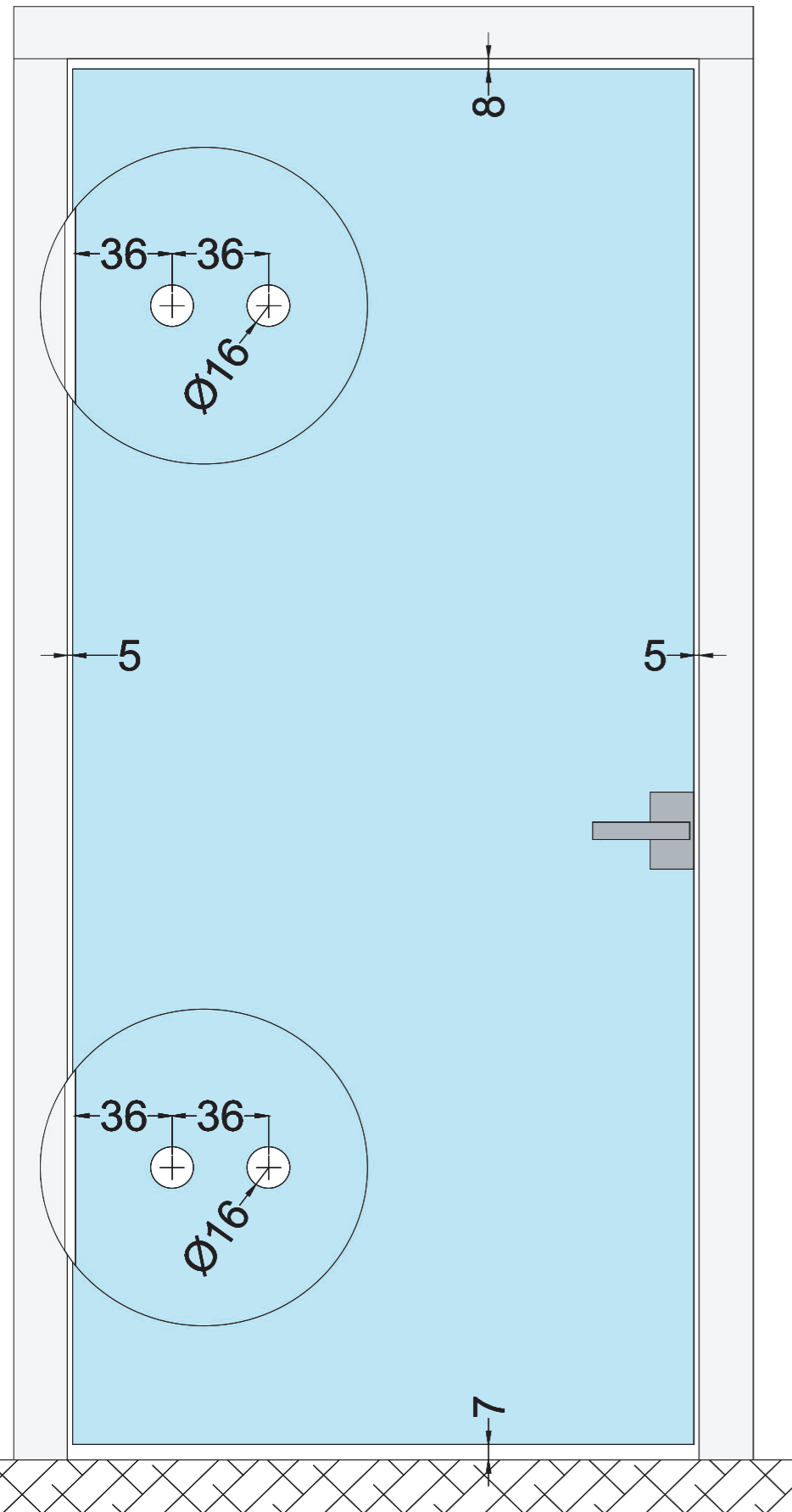


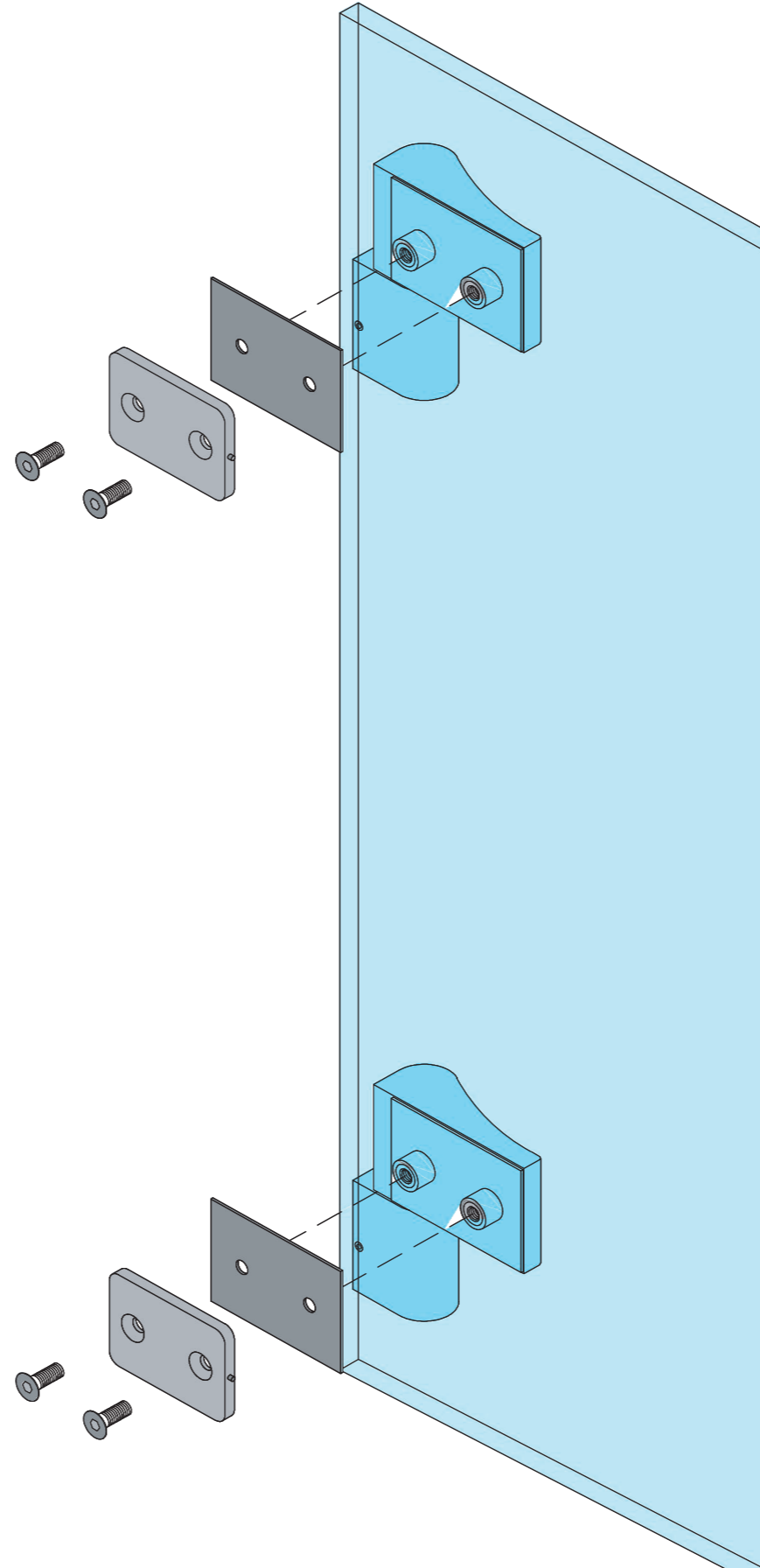
**1** IT - Misure taglio anta.

EN - Cutting measures door.



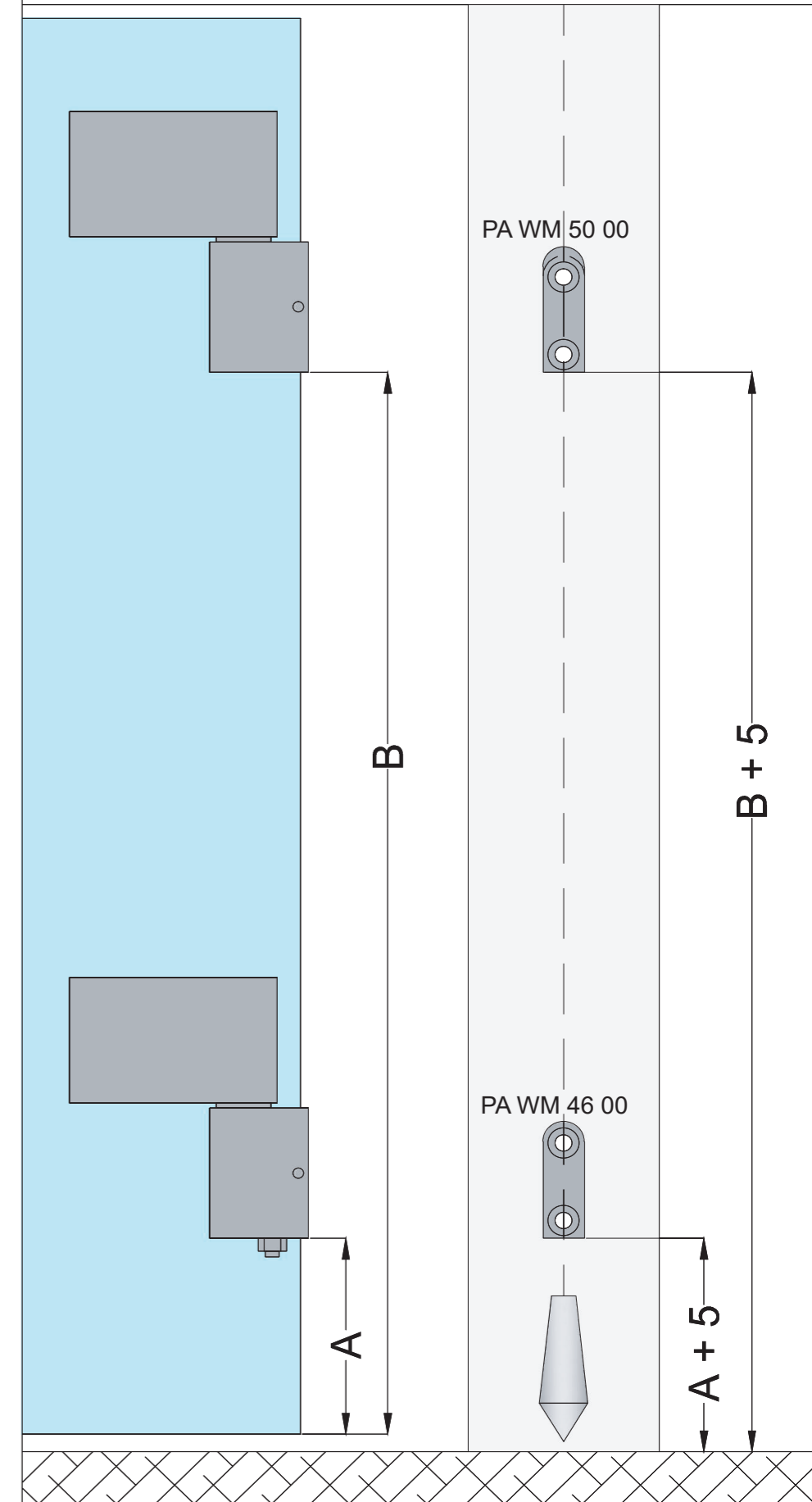
**2** IT - Fissare le cerniere nelle sedi indicate. Cerniera inferiore con valvola di regolazione velocità di chiusura.

EN - Fix the hinges into the indicated holes. Bottom hinge with adjusting closing speed.

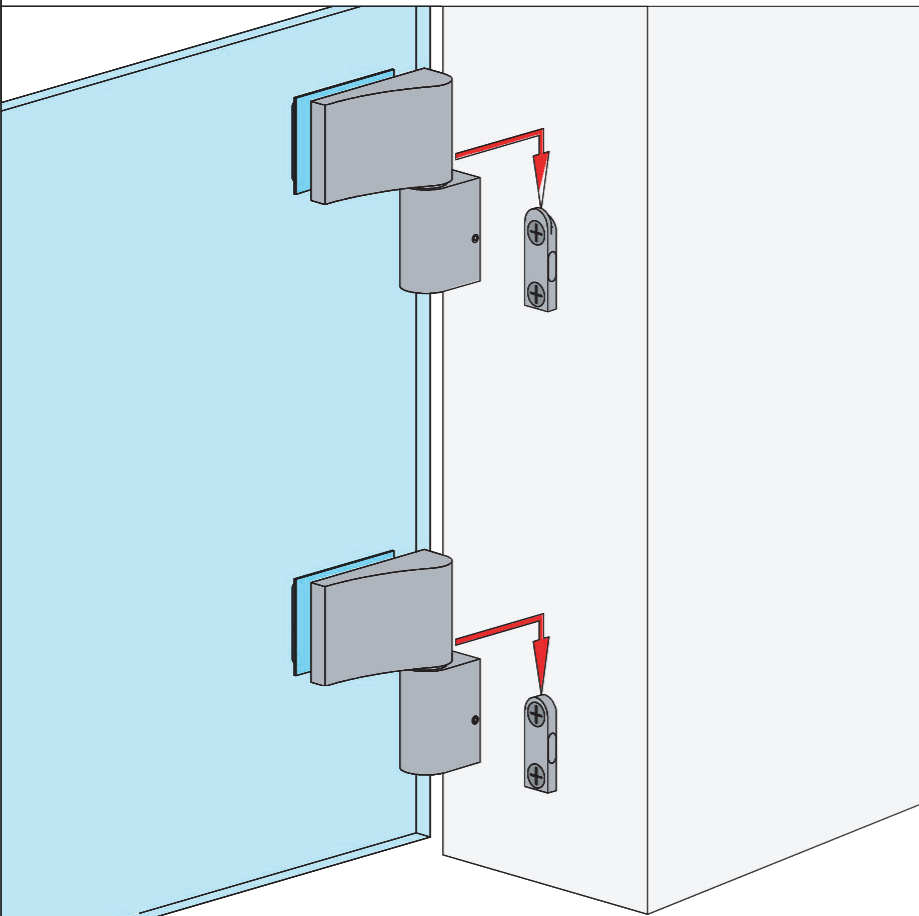


**3** IT - Fissare i supporti come indicato.

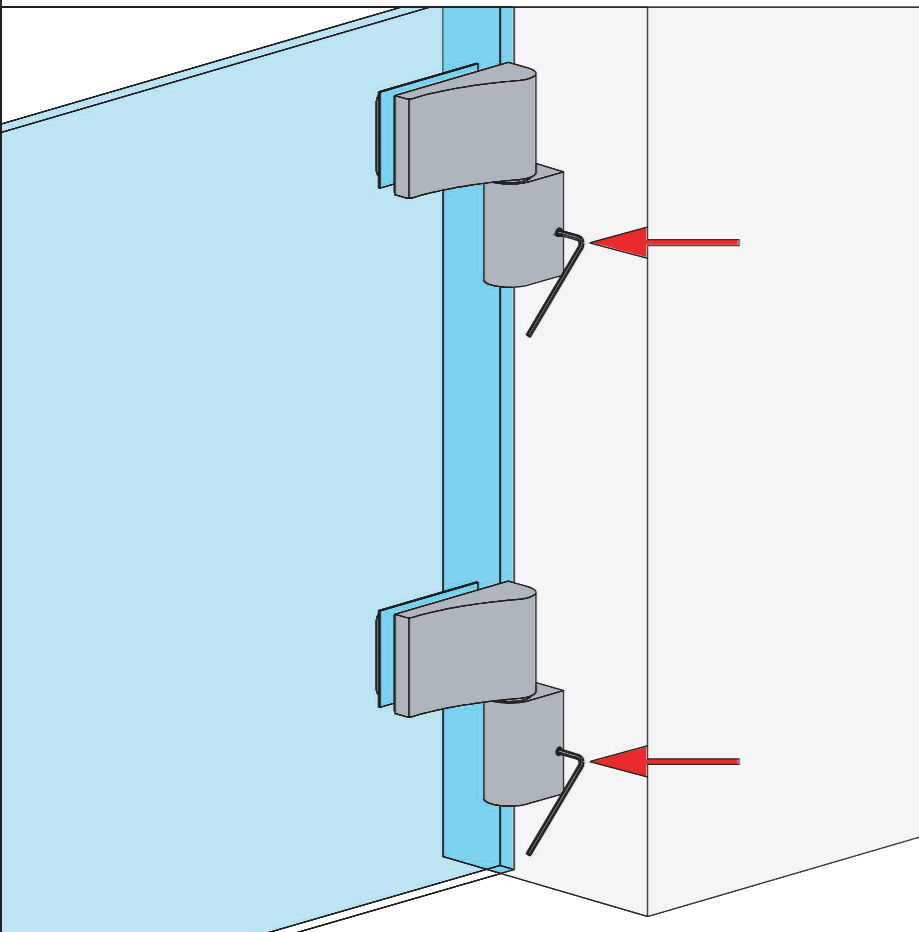
EN - Fix the support plates as indicated.



**4** IT - Agganciare le cerniere nei supporti.  
EN - Hook the hinges into the support plates.



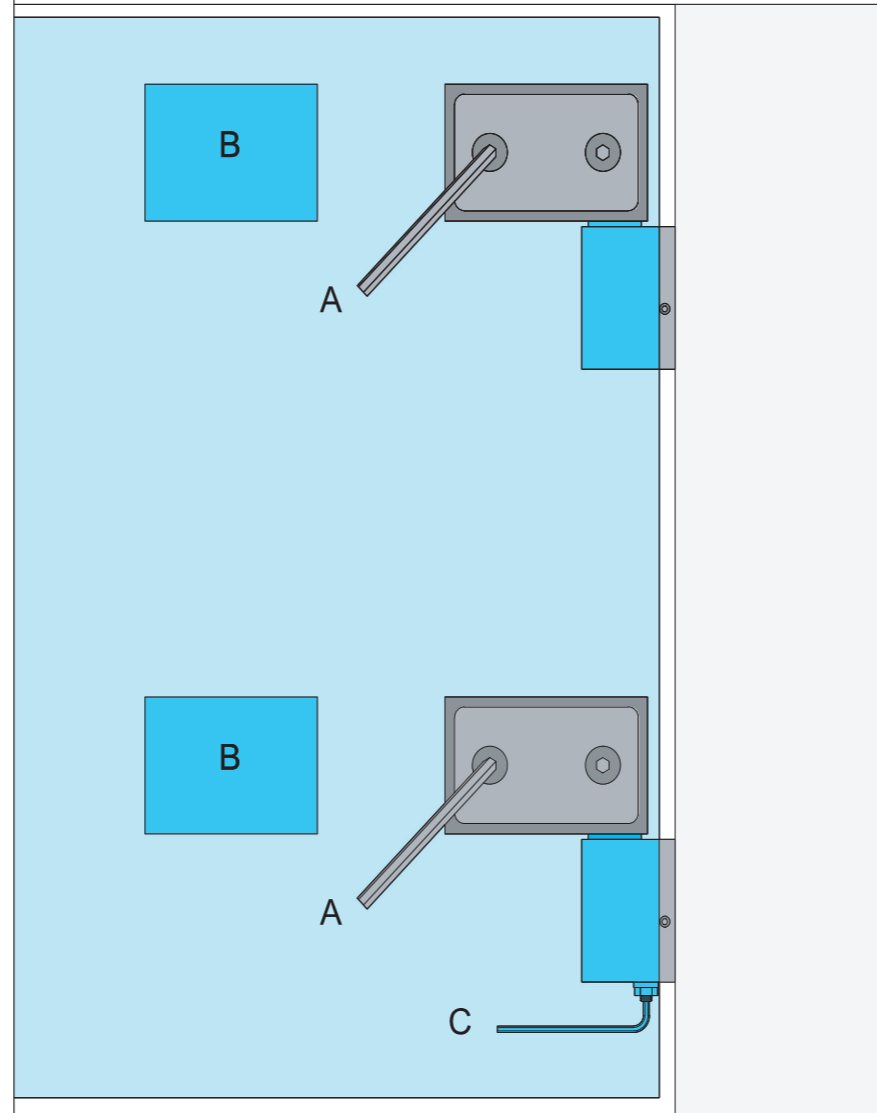
**5** IT - Serrare le cerniere.  
EN - Fix the hinges.



**6**

A Registrare l'anta. Serrare le cerniere.  
B Fissare le copertine.  
C Registrare la velocità di chiusura.

A Adjust the door. Fix the hinges.  
B Fix the coverplates.  
C Adjust the closing speed.



Distribuito da/Distributed by  
**ALFA S.r.l.**

ALFA SRL si riserva il diritto di modificare  
i propri prodotti senza preavviso.  
ALFA SRL reserves the right to make  
modifications without notice.

**fev**<sup>®</sup>  
ITALIA

**OILDYNAMIC**

**ZERO**

Hinges

**WM**

COD. G001 0 WM

PATENT NO. 1417971 - 1417975 -US 9.695.622

GLOBAL SOLUTIONS WITH CONTROL

- Istruzioni di installazione -  
- Installation instructions -

Alfa S.r.l.

via Spagna, 19 - 37069  
Villafranca di Verona

**ITALIA**

tel. +39 045 6303939

fax. +39 045 6303955

e-mail: fev@fev-italia.com

www.fev-italia.com