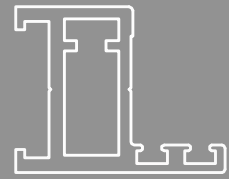
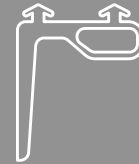


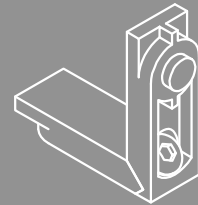
A



BR HS 21

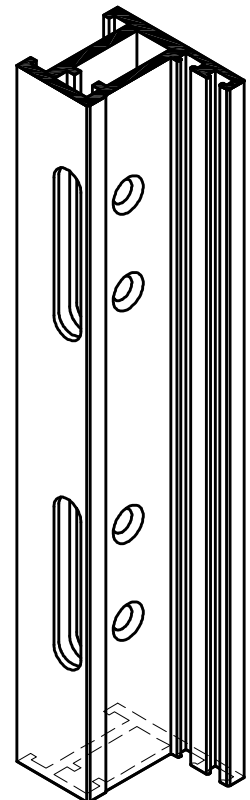
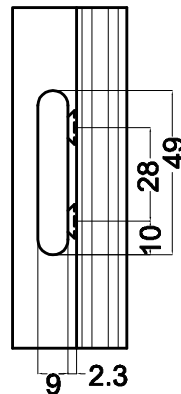
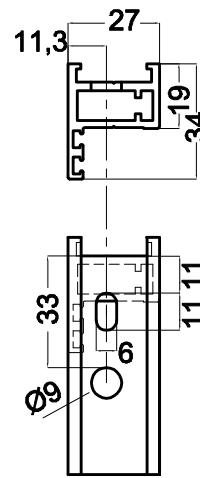
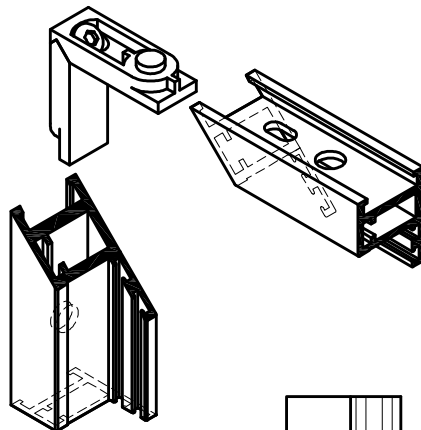
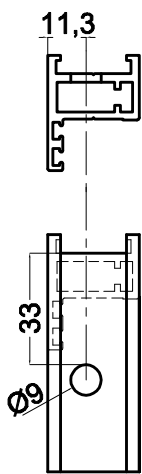


GH 91623



SQ 03539 A 00

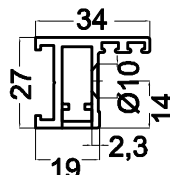
1



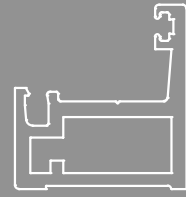
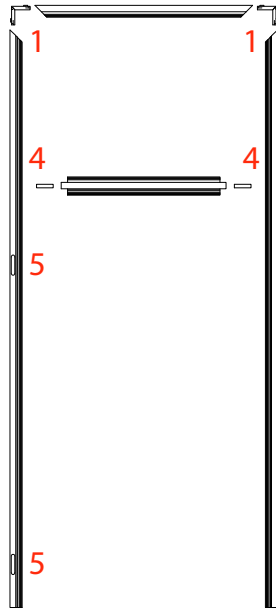
* misura minima per accedere alla regolazione della valvola

minimum size to access the adjusting valve

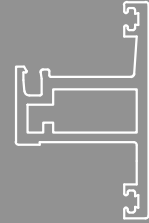
* 80 mm



B

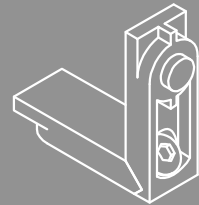
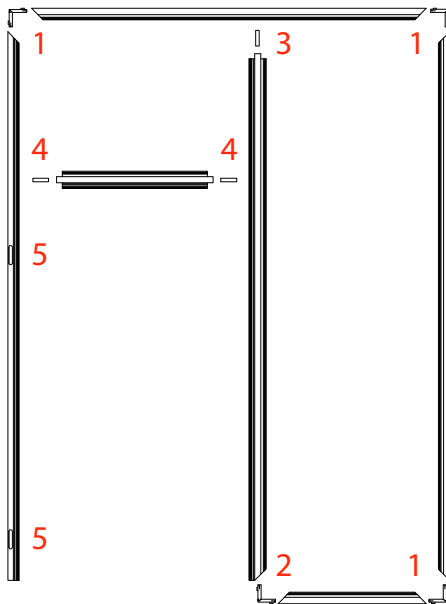


BR HS 16



BR HS 19

C

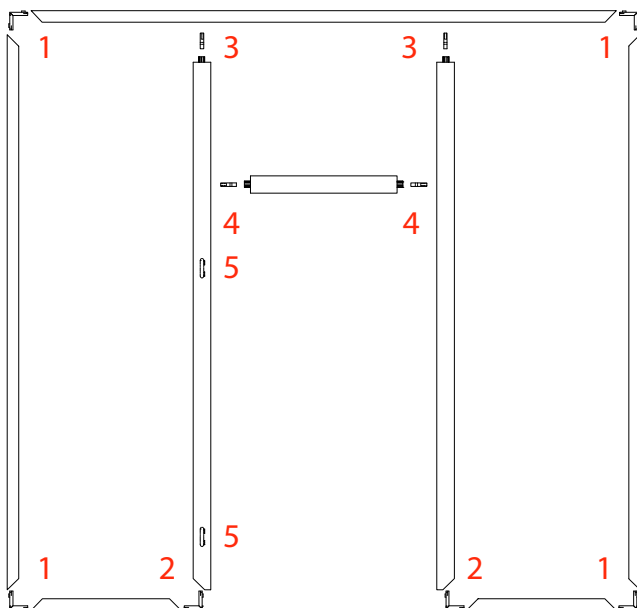


SQ 03539 A 00



SQ 04015 D 00

D



BR HS 18

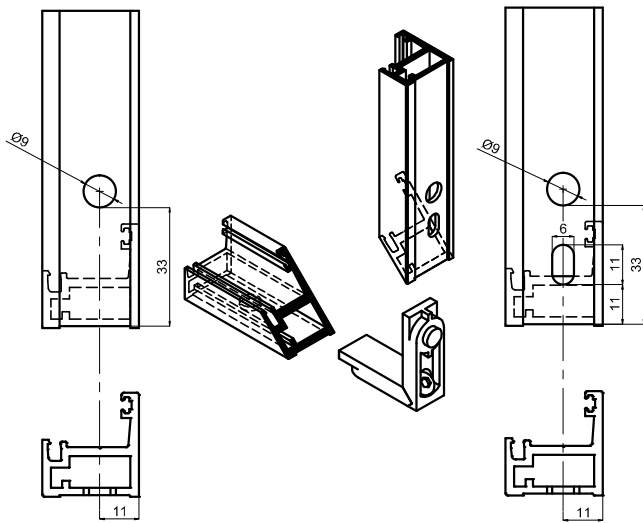


GH 002405 00

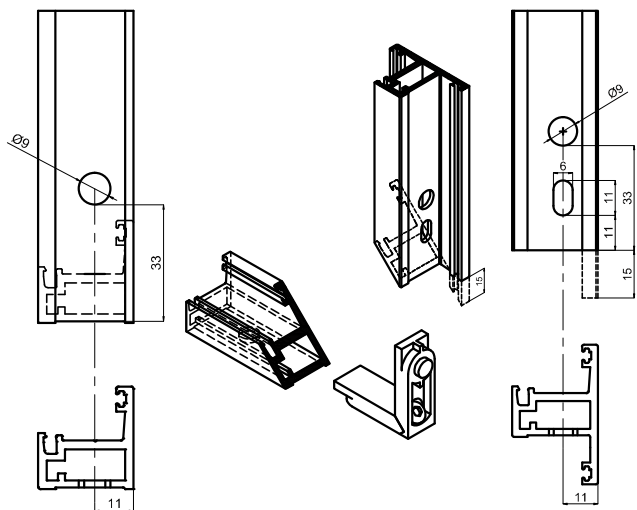


GH DU5000 00

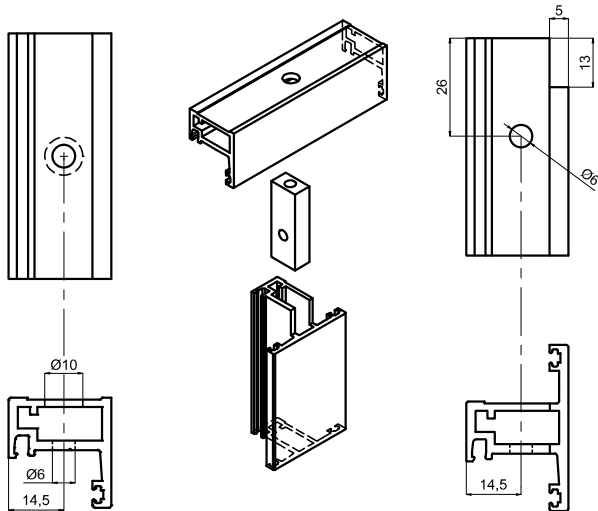
1



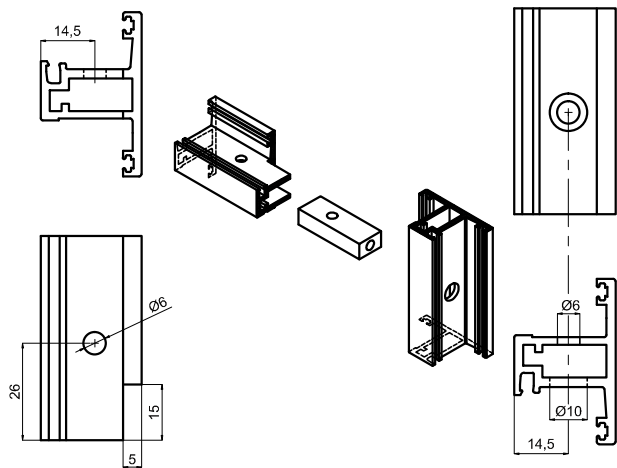
2



3



4



5

