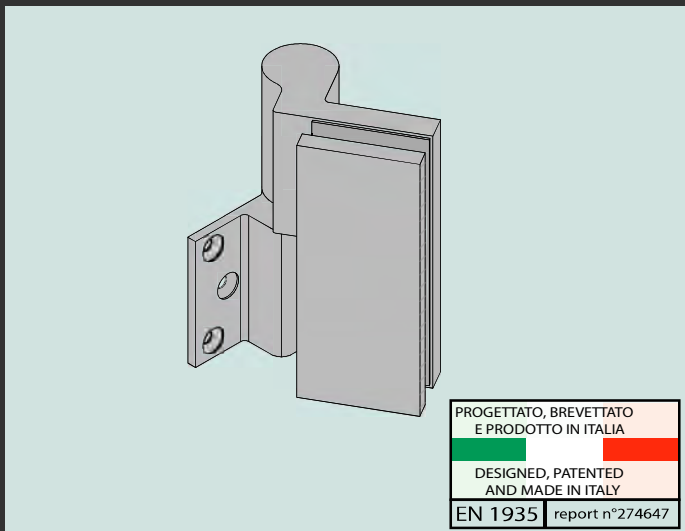


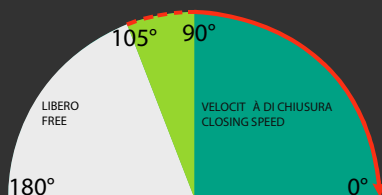
P006 ZERO V

COD. P006 0 V



Controllo idraulico 90°- 0° e 105°- 0° - Apertura fino a 180°
Da 0° a 90° la porta si alza gradualmente di 8 mm durante la rotazione. Velocità di chiusura regolabile con valvola nella cerniera inferiore. Dispositivo di sicurezza in caso di chiusura forzata.

Hydraulic control 90°- 0° and 105°- 0° - Opening up to 180°
From 0° to 90° the door leaf lift up to 8 mm while rotating. Adjustable closing speed with valve in the bottom hinge. Safety valve in case of forced closing.



8/10 mm

Max 900 mm



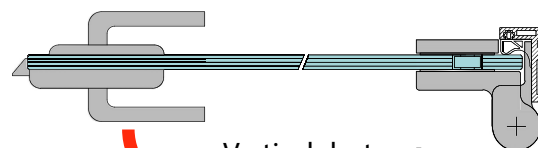
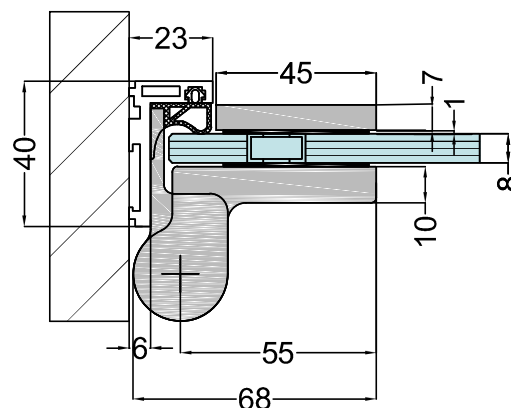
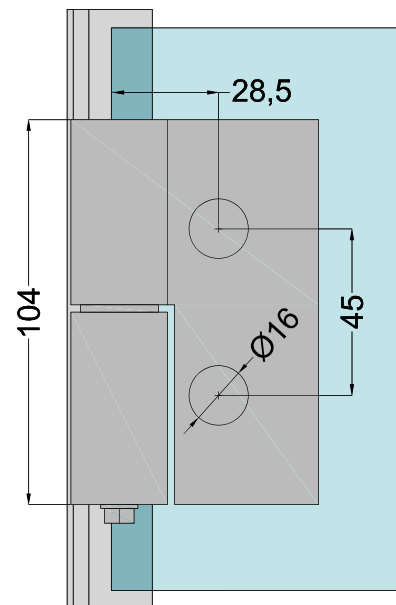
MAX 50 KG

FINITURE / FINISHING

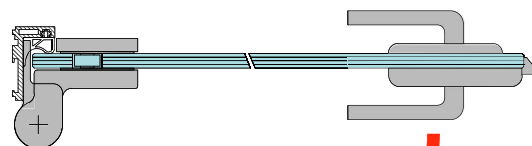
Anodizzato argento / Anodized Silver	00
Anodizzato Nero / Anodized Black	01
RAL 9010 Bianco / RAL 9010 white	02
RAL 9005 Nero / RAL 9005 black	03
Anodizzato simil-inox / Anodized stainless steel look	04
Altre finiture su richiesta / Other finishing on request	05

Per porte che eccedono le dimensioni standard si consiglia l'uso di 3 cerniere*
For doors over the standard dimensions is suggested to use 3 hinges*

* Avvalersi del supporto tecnico FEV / * consult FEV technical support



Vertical destra -
Right Hand (ISO 5)

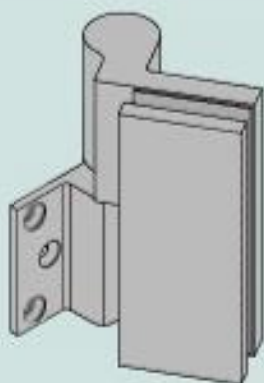


Vertical sinistra
Left Hand (ISO 6)

P006

P006 ZERO V

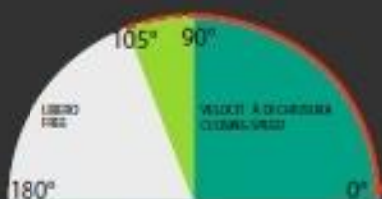
COD. P006 0 V



PROGETTATO, BREVETTATO
E PRODOTTO IN ITALIA
DESIGNED, PATENTED
AND MADE IN ITALY
EN 1935 Report N°274647

Controllo idraulico 90°- 0° e 105°- 0° - Apertura fino a 180°
Da 0° a 90° la porta si alza gradualmente di 8 mm durante la rotazione. Velocità di chiusura regolabile con valvola nella cerniera inferiore. Dispositivo di sicurezza in caso di chiusura forzata.

Hydraulic control 90°- 0° and 105°- 0° - Opening up to 180°
From 0° to 90° the door leaf lift up to 8 mm while rotating. Adjustable closing speed with valve in the bottom hinge. Safety valve in case of forced closing.



8/10 mm

Max 900 mm



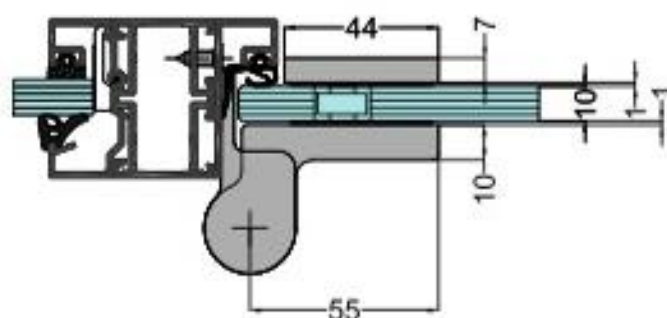
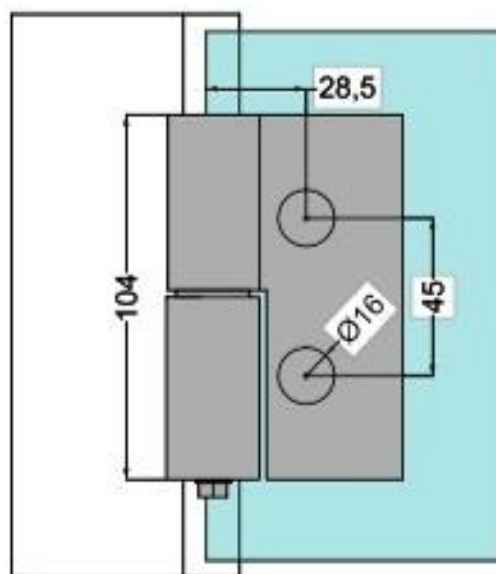
MAX 50 KG

FINITURE / FINISHING

Anodizzato argento / Anodized Silver	00
Anodizzato Nero / Anodized Black	01
RAL 9010 Bianco / RAL 9010 white	02
RAL 9005 Nero / RAL 9005 black	03
Anodizzato simil-Inox / Anodized stainless steel look	04
Altre finiture su richiesta / Other finishing on request	05

Per porte che eccedono le dimensioni standard si consiglia l'uso di 3 carrichi*
For doors over the standard dimensions is suggested to use 3 hinges*

* Avvalersi del supporto tecnico FEV / * consult FEV technical support



Vertical destra
Right Hand (ISO 5)



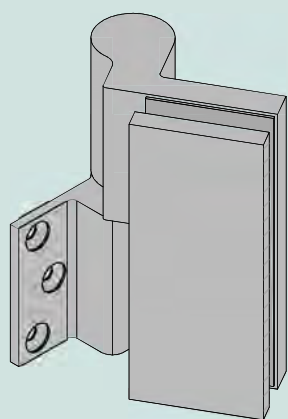
Vertical sinistra
Left Hand (ISO 6)

P006

rif. P006 0 V - ZERO V

Un esempio di una realizzazione su richiesta dove le indicazioni del cliente sono la possibilità di adattare l'attacco della ZERO ad un profilo specifico ed i fori sul vetro posti verticalmente rispetto al filo dell'anta. E' interessante notare la versatilità dell'attacco allo stipite che soddisfa le esigenze di quattro profili differenti. Così come il disegno della cerniera che può cambiare integralmente mentendo la parte meccanica uguale.

This is an example of a made to order where the instruction of the client are to fit the fixing plate of the ZERO into a specific profiles sections and the glass perforations placed vertically. It is extremely interesting the versatility that the fixing plate shows while adapting to four different sections. We also may note how the design can change keeping the same mechanical part.



PROGETTATO, BREVETTATO
E PRODOTTO IN ITALIA

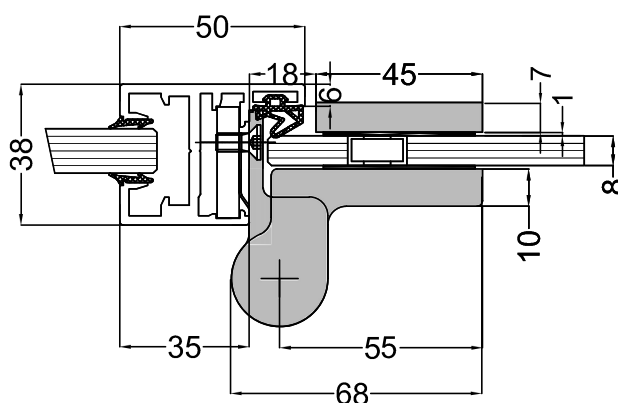
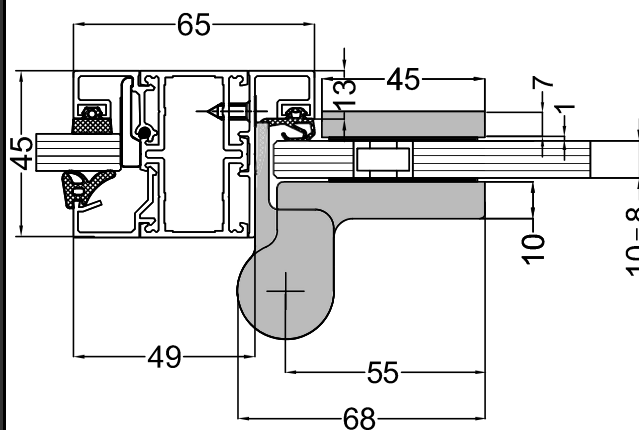
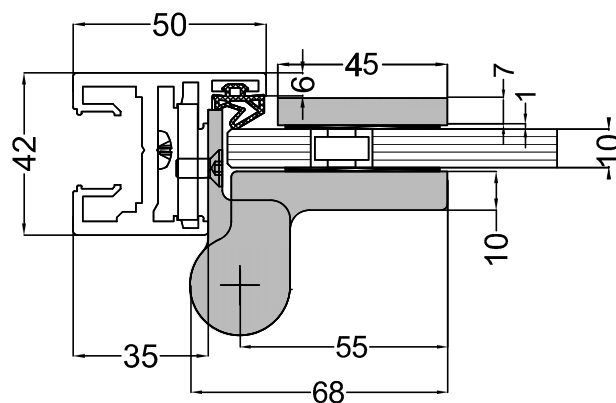
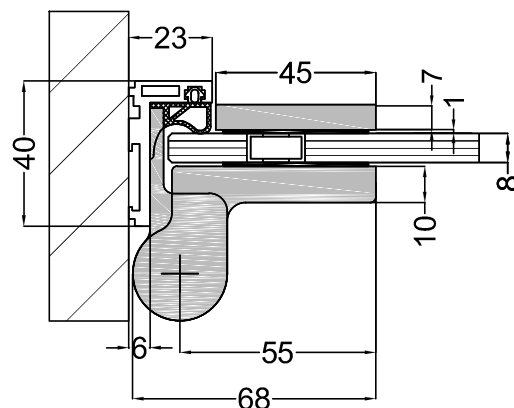
DESIGNED, PATENTED
AND MADE IN ITALY

EN 1935 | report n°274647

Per porte che eccedono le dimensioni standard si consiglia l'uso di 3 cerniere*
For doors over the standard dimensions is suggested to use 3 hinges*

* Avvalersi del supporto tecnico FEV / * consult FEV ' technical support

TIPOLOGIE USATE/TYPES USED:



P006