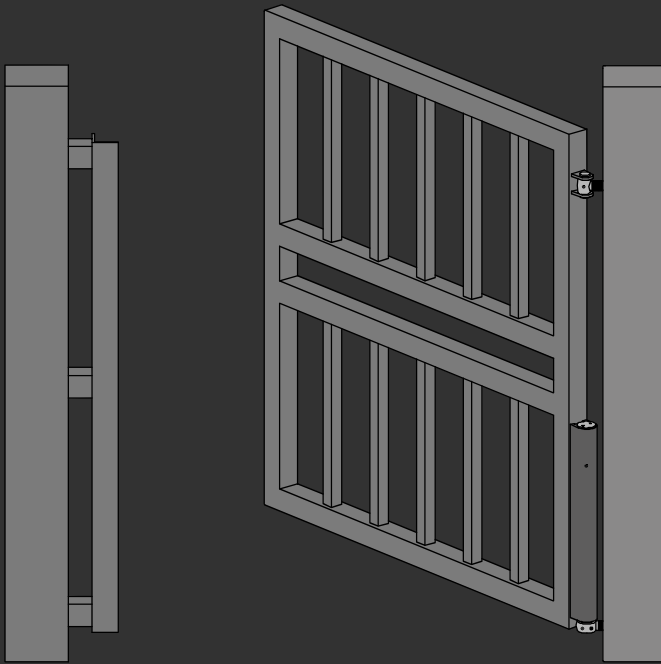


ZENITH E



PROGETTATO, BREVETTATO
E PRODOTTO IN ITALIA
DESIGNED, PATENTED
AND MADE IN ITALY

PRODOTTO SECONDO LA EN 1154
MANUFACTURED ACCORDING TO
EUROPEAN STANDARD EN 1154

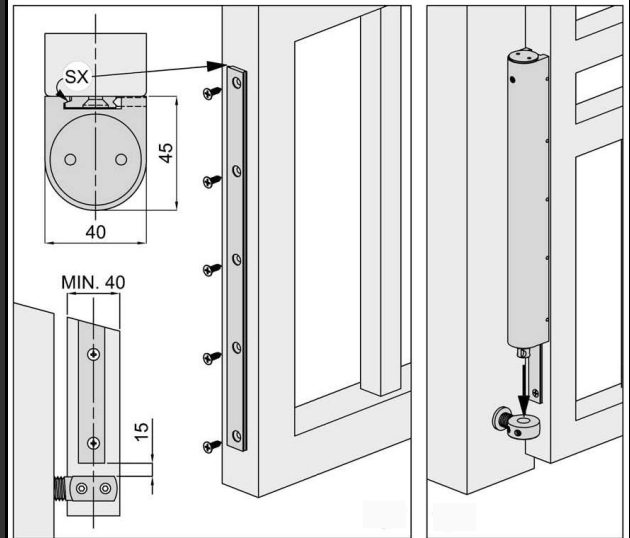
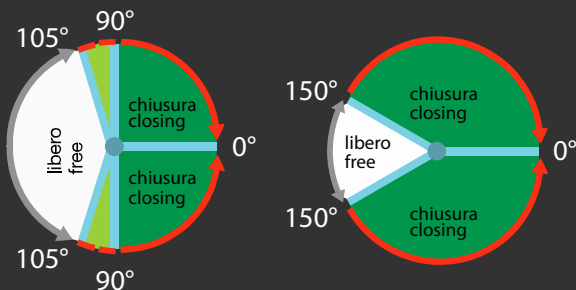
TESTATO A 500.000 CICLI*
TESTED FOR MORE THAN 500.000 CYCLES*

* Non ancora certificato / Not yet certified

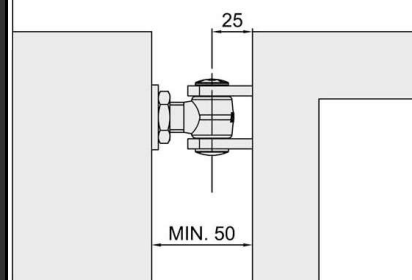
OLIO AD ALTA VISCOSITA' ADATTO PER ESTERNI
HIGH VISCOSITY OIL SUITABLE FOR EXTERNAL USE

TESTATO A -30°C
TEST AT -30°C

ADATTO PER SOSTITUZIONI
SUITABLE FOR REPLACEMENTS



CERNIERA SUPERIORE ASSE 25 mm.
TOP HINGE AXIS 25 mm.



Applicabile su tubolari in ferro a partire
da min. 35/40mm

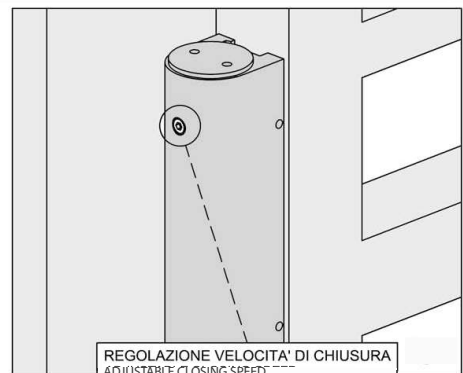
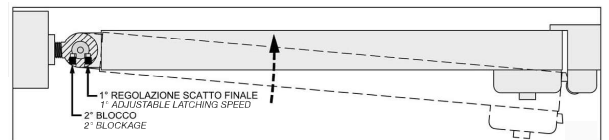
La velocità di chiusura comprende lo
scatto finale, regolabile per incontro
elettrico.

Cerniera superiore con boccola
autolubrificante.

Applicable on tubular steel starting
from 35/40mm width.

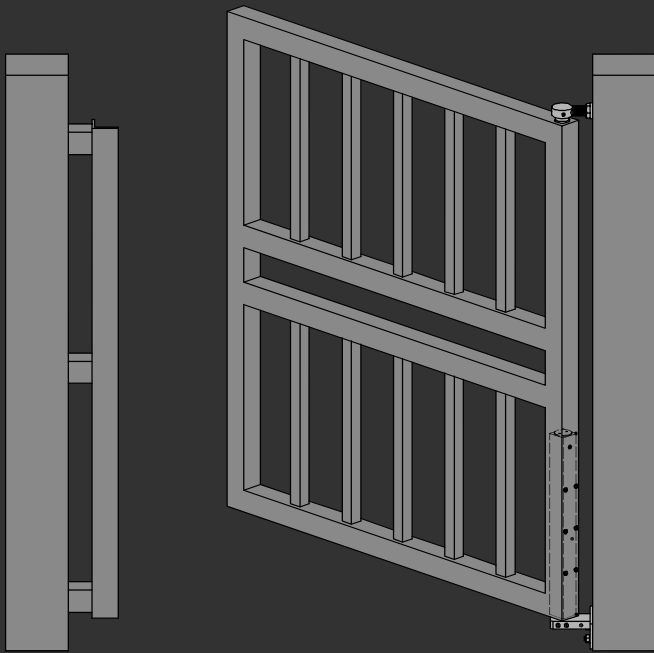
The closing speed includes the final
latch, that is adjustable in case of
electric lock.

The upper hinge is equipped with a
self-lubricating bushing.



Misura max. anta/ Size max. leaf	mm 800	mm 1000
Peso max./ Weight max.	kg 60	kg 80
Forza/ Force	2	3
Angolo di lavoro Working angle	90° - 0° - libero/free - 91° - 180° 150° - 0° - libero/free - 151° - 180°	
FINITURE/ FINISHING		
Anodizzato argento/ Anodized silver		

ZENITH G



PROGETTATO, BREVETTATO
E PRODOTTO IN ITALIA
DESIGNED, PATENTED
AND MADE IN ITALY

PRODOTTO SECONDO LA EN 1154
MANUFACTURED ACCORDING TO
EUROPEAN STANDARD EN 1154

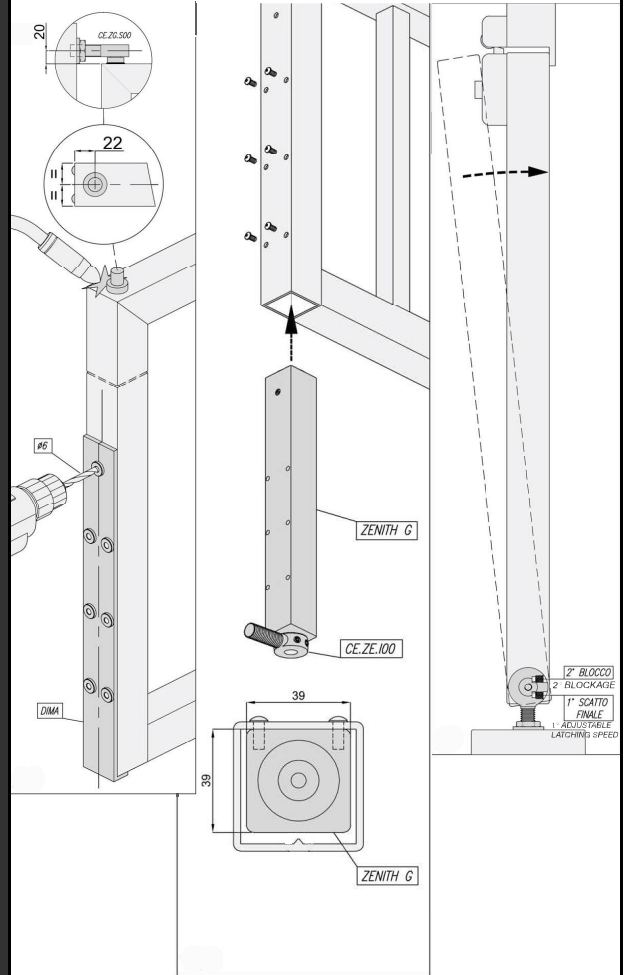
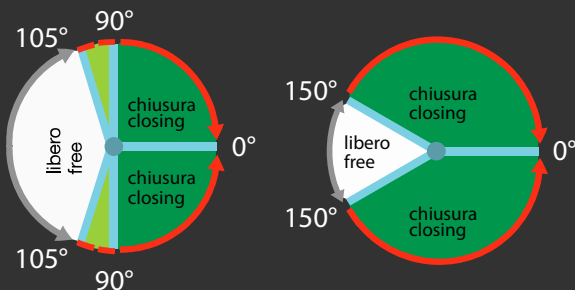
TESTATO A 500.000 CICLI*
TESTED FOR MORE THAN 500.000 CYCLES*

*Non ancora certificato / Not yet certified

OLIO AD ALTA VISCOSITA' ADATTO PER ESTERNI
HIGH VISCOSITY OIL SUITABLE FOR EXTERNAL USE

TESTATO A -30°C
TEST AT -30°C

CHIUDIORTA NASCOSTO
CONCEALED DOOR CLOSER



Il chiudiporta si applica all'interno dei tubolari in ferro.

Utilizzabile su tutti i tipi di profili quadri a partire da minimo 45x45mm

La velocità di chiusura comprende lo scatto finale, regolabile per incontro elettrico.

Completo di cerniere inferiore e superiore

The door closer is installed inside the tubular steel.

Suitable for square profiles starting from 45x45mm.

The closing speed includes the final latch, that is adjustable in case of electric lock.

Bottom and top hinges are included

Misura max. anta/ Size max. leaf	mm 800	mm 1000
Peso max./ Weight max.	kg 60	kg 80
Forza/ Force	2	3
Angolo di lavoro Working angle	90° - 0° - libero/free - 91° - 180° 150° - 0° - libero/free - 151° - 180°	
FINITURE/ FINISHING		
Anodizzato argento/ Anodized silver		