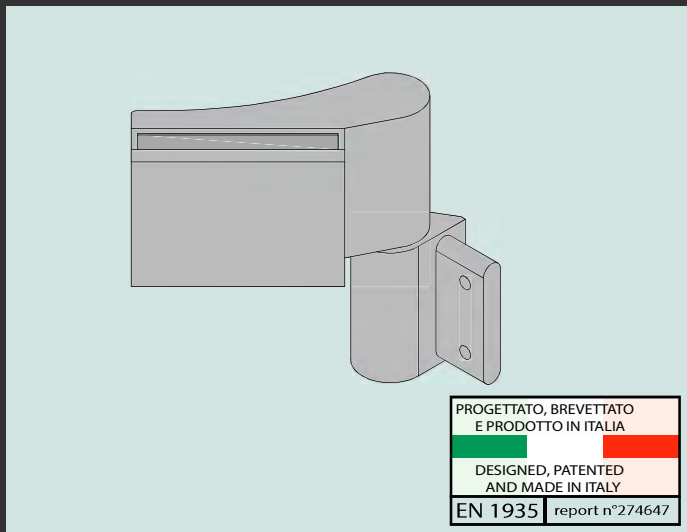


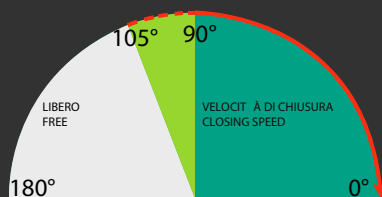
P001 ZERO HS

COD. P001 0 HS



Controllo idraulico 90°-0° e 105°-0° - Apertura fino a 180°
Da 0° a 90° la porta si alza gradualmente di 8 mm durante la rotazione. Velocità di chiusura regolabile con valvola nella cerniera inferiore. Dispositivo di sicurezza in caso di chiusura forzata.

Hydraulic control 90°-0° and 105°-0° - Opening up to 180°
From 0° to 90° the door leaf lift up to 8 mm while rotating. Adjustable closing speed with valve in the bottom hinge. Safety valve in case of forced closing.



8/10 mm

Max 900 mm



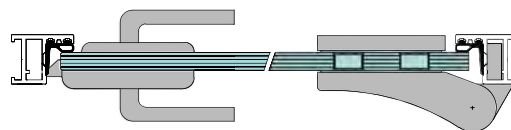
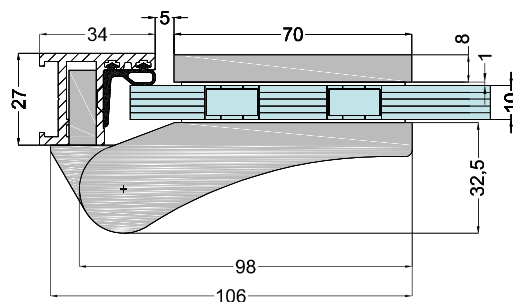
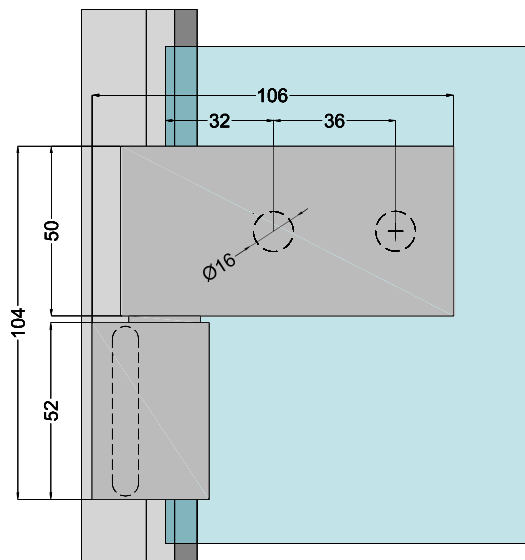
MAX 50 KG

FINITURE / FINISHING

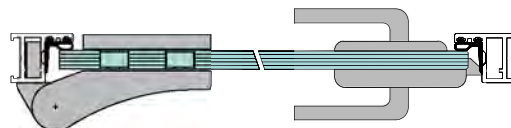
Anodizzato argento / Anodized Silver	00
Anodizzato Nero / Anodized Black	01
RAL 9010 Bianco / RAL 9010 white	02
RAL 9005 Nero / RAL 9005 blk	03
Anodizzato simil-inox / Anodized stainless steel look	04
Altre finiture su richiesta / Other finishing on request	05

Per porte che eccedono le dimensioni standard si consiglia l'uso di 3 cerniere*
For doors over the standard dimensions is suggested to use 3 hinges*

* Avvalersi del supporto tecnico FEV / * consult FEV technical support



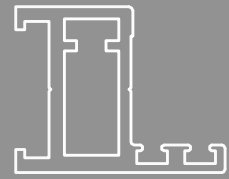
HS destra
Right Hand (ISO 5)



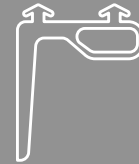
HS sinistra
Left Hand (ISO 6)

P001

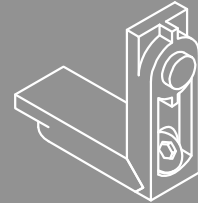
A



BR HS 21

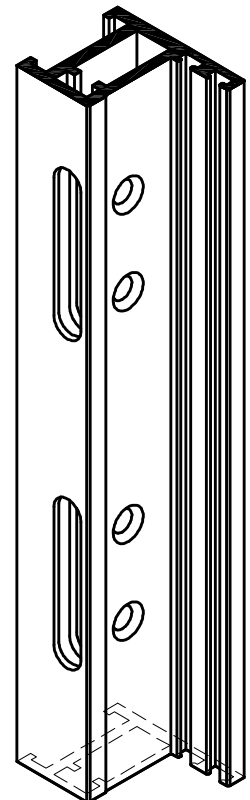
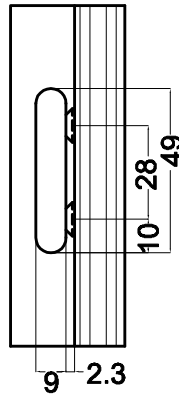
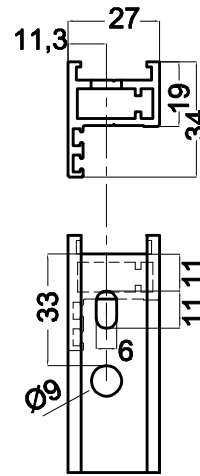
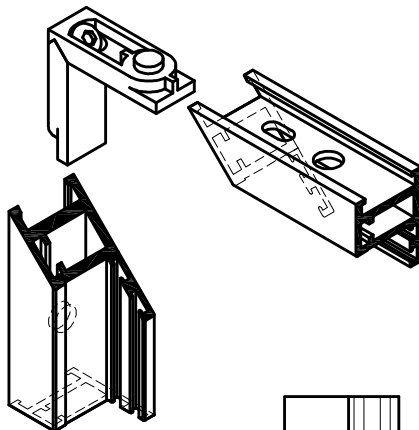
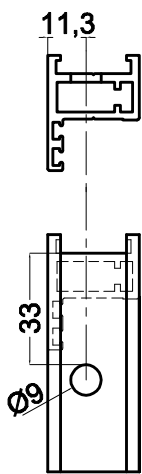


GH 91623



SQ 03539 A 00

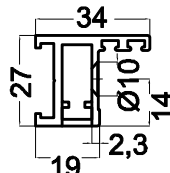
1



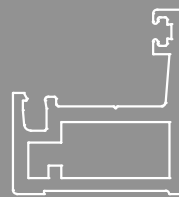
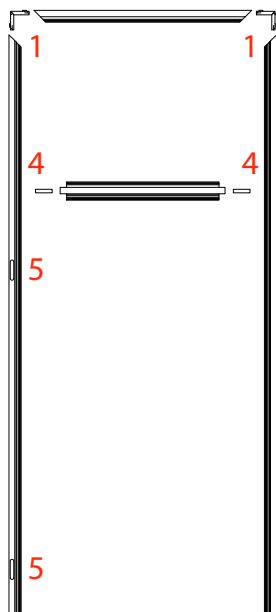
* misura minima per accedere alla regolazione della valvola

minimum size to access the adjusting valve

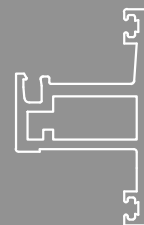
* 80 mm



B

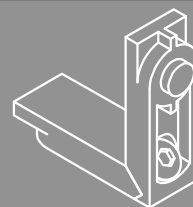
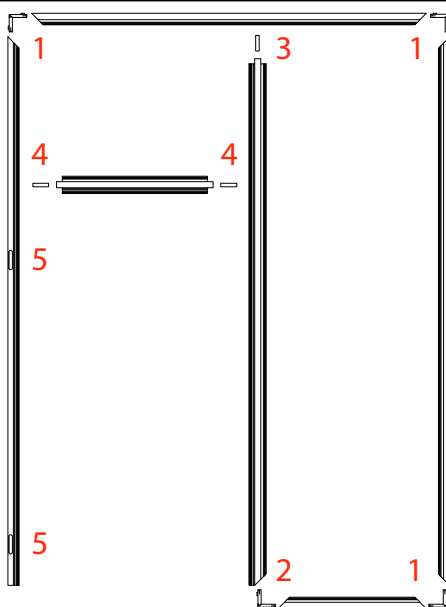


BR HS 16

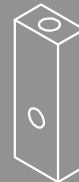


BR HS 19

C

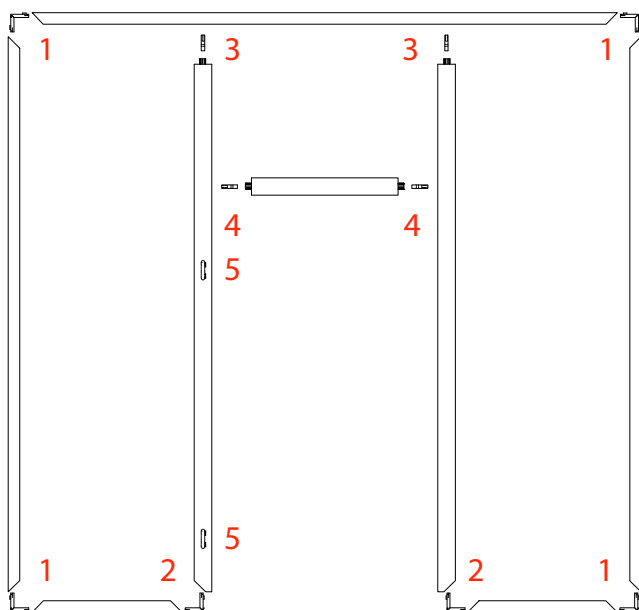


SQ 03539 A 00



SQ 04015 D 00

D



BR HS 18

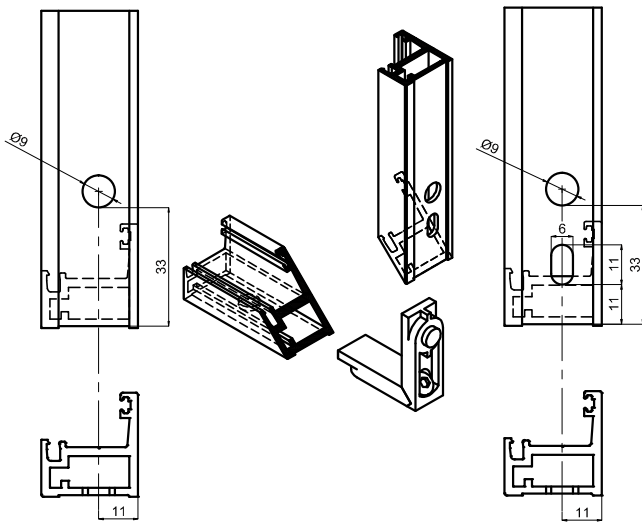


GH 002405 00

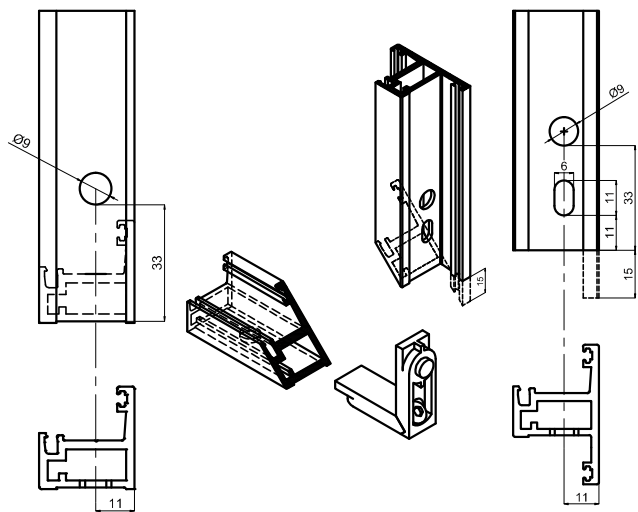


GH DU5000 00

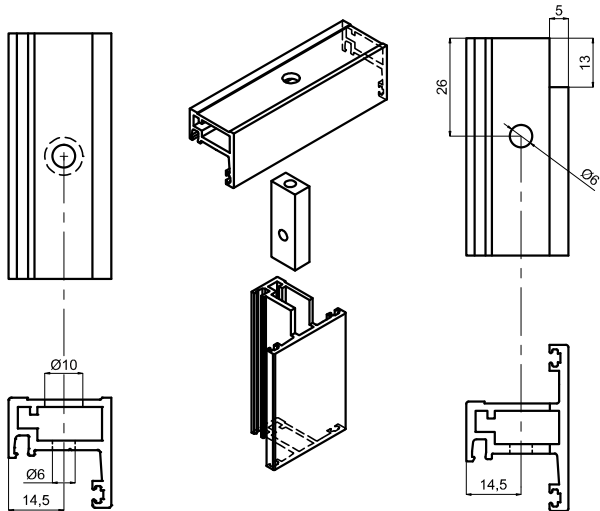
1



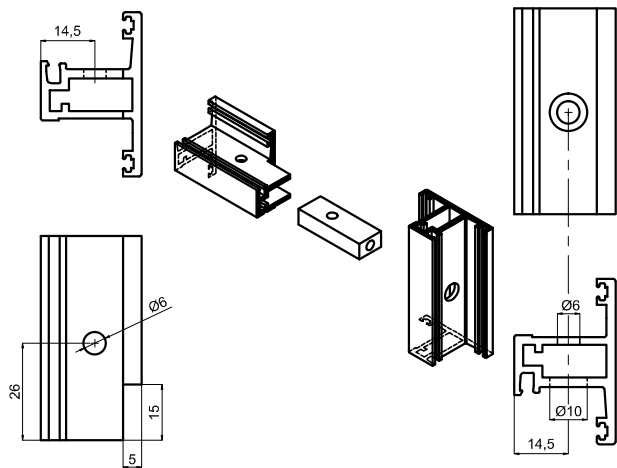
2



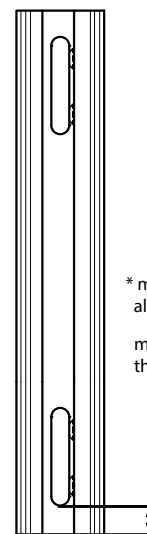
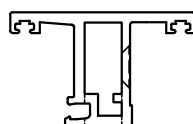
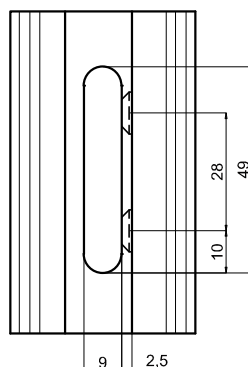
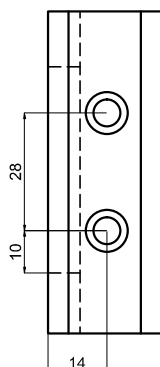
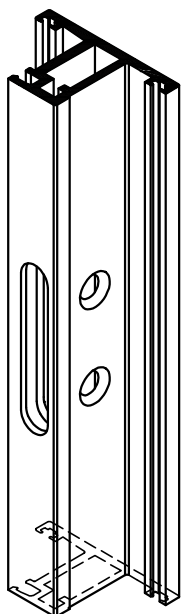
3



4



5



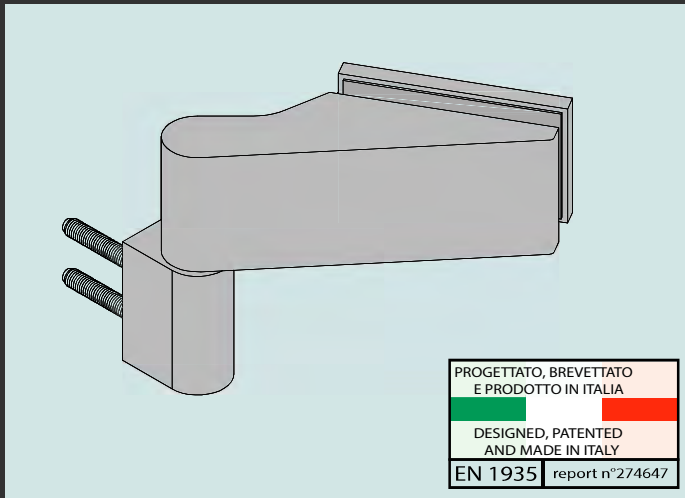
* misura minima per accedere alla regolazione della valvola
minimum size to access the adjusting valve

* 80mm

P003

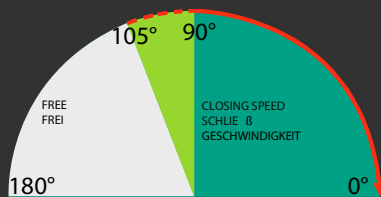
ZERO DIN Wood

COD. P003 0 DINW



Hydraulic control 90° - 0° and 105° - 0° - Opening up to 180°
From 0° to 90° the door leaf lift up to 8 mm while rotating.
Adjustable closing speed with valve in the bottom hinge.
Safety valve in case of forced closing.

Hydraulisch kontrollierte Schließung von 90° - 0°
und 105° - 0° - Öffnung bis 180° Von 0° bis 90° hebt sich
der Türflügel um 8mm während der Rotation. Einstellbare
Schließgeschwindigkeit über ein Ventil im unteren Türband.
Mit Sicherheitsventil für manuelles Schließen.



8/10 mm

Max 900 mm

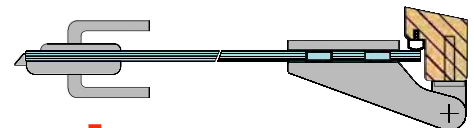
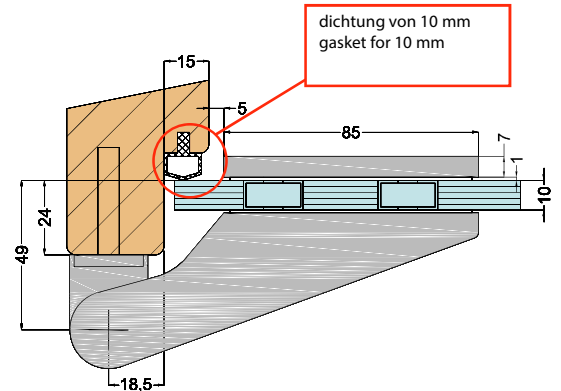
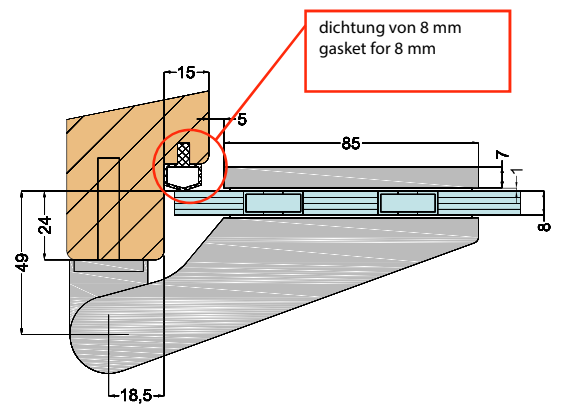
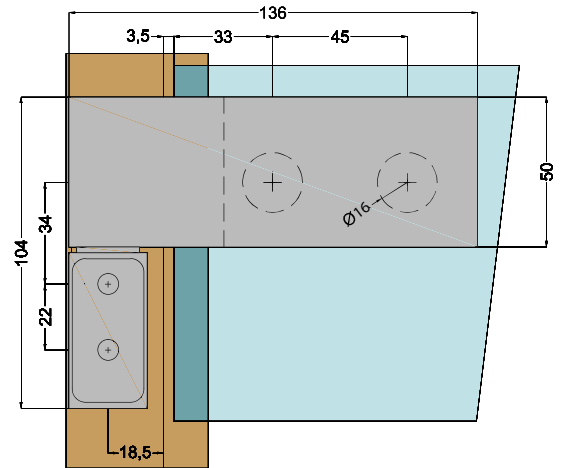
MAX 50 KG

FINISHING/ OBERFLÄCHE

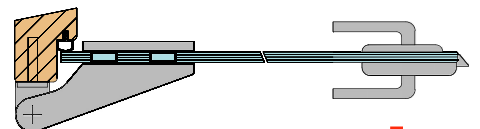
Anodized Silver / Oxidation Silber	00
Anodized Black / Oxidation Schwarz	01
RAL 9010 white / RAL 9010 Weiss	02
RAL 9005 black / RAL 9005 Schwarz	03
Anodized stainless steel look / ähnlichem Edelstahl	04
Other finishing on request / Andere oberfläche auf anfrage	05

For doors over the standard dimensions is suggested to use 3 hinges
Für Türen die größer als Standardtüren sind, wird die Verwendung eines
dritten Bands empfohlen.*

* Consult FEV technical support / * Bei Rückfragen stehen wir Ihnen natürlich
gerne zur Verfügung.



DIN rechts
Right Hand (ISO 5)



DIN links
Left Hand (ISO 6)

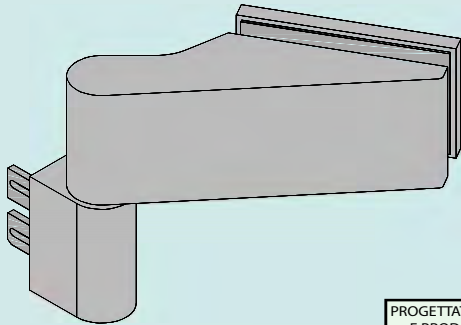
P003

P004

ZERO DIN

Metal

COD. P004 0 DINM



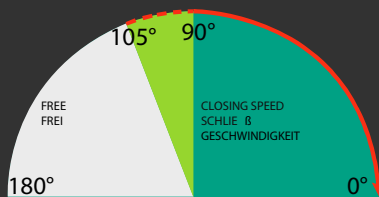
PROGETTATO, BREVETTATO
E PRODOTTO IN ITALIA

DESIGNED, PATENTED
AND MADE IN ITALY

EN 1935 report n°274647

Hydraulic control 90°- 0° and 105°- 0° - Opening up to 180°
From 0° to 90° the door leaf lift up to 8 mm while rotating.
Adjustable closing speed with valve in the bottom hinge.
Safety valve in case of forced closing.

Hydraulisch kontrollierte Schließung von 90° - 0°
und 105° - 0° - Öffnung bis 180° Von 0° bis 90° hebt sich
der Türflügel um 8mm während der Rotation. Einstellbare
Schließgeschwindigkeit über ein Ventil im unteren Türband.
Mit Sicherheitsventil für manuelles Schließen.



8/10 mm

Max 900 mm



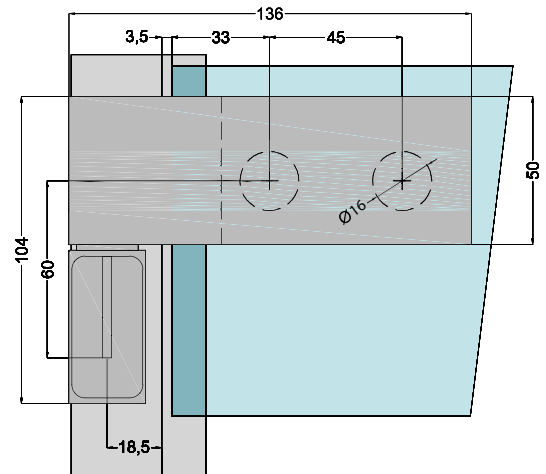
MAX 50 KG

FINISHING/ OBERFLÄCHE

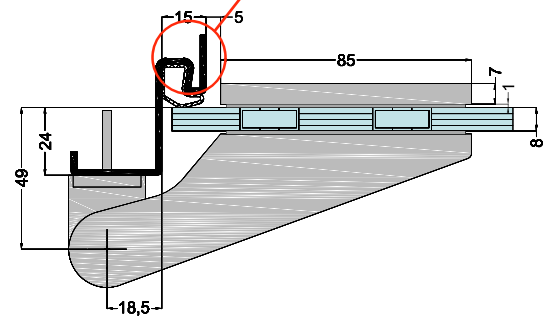
Anodized Silver / Oxidation Silber	00
Anodized Black / Oxidation Schwarz	01
RAL 9010 white / RAL 9010 Weiss	02
RAL 9005 black / RAL 9005 Schwarz	03
Anodized stainless steel look / ähnlichem Edelstahl	04
Other finishing on request / Andere oberfläche auf anfrage	05

For doors over the standard dimensions is suggested to use 3 hinges
Für Türen die größer als Standardtüren sind, wird die Verwendung eines
dritten Bands empfohlen.*

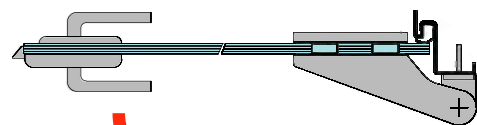
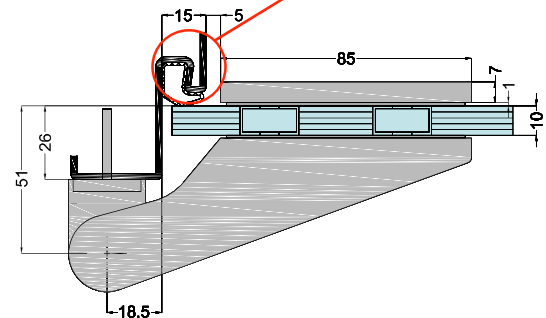
* Consult FEV technical support / * Bei Rückfragen stehen wir Ihnen natürlich
gerne zur Verfügung.



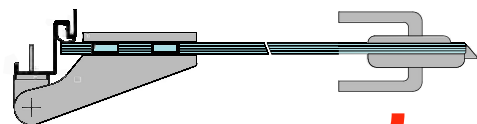
dichtung von 8 mm
gasket for 8 mm



dichtung von 10 mm
gasket for 10 mm



DIN rechts
Right Hand (ISO 5)



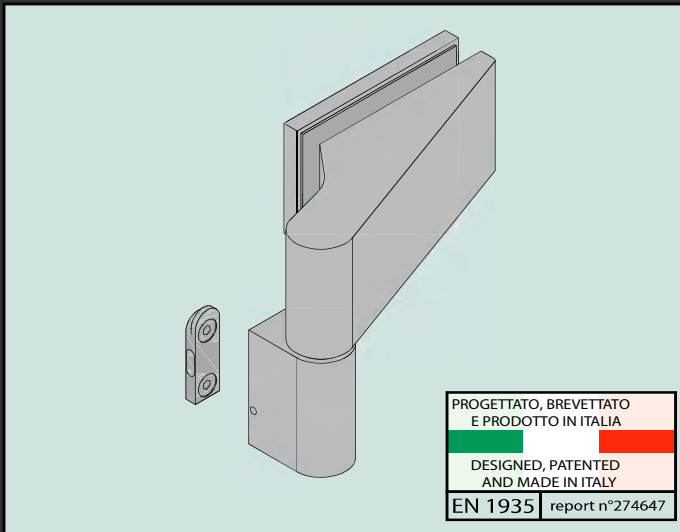
DIN links
Left Hand (ISO 6)

P004

P005 ZERO DIN

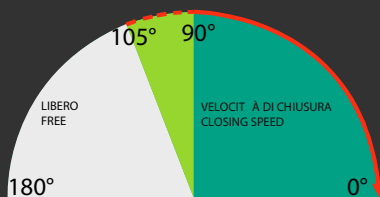
Univer

COD. P005 0 DIN UN



Adattabile a qualsiasi tipo di profilo: legno, metallo, muratura, cemento armato e marmo.
Adaptable to everytype of profile: wood, metal, masonry, reinforced concrete and marble.

Controllo idraulico 90°- 0° e 105°- 0° - Apertura fino a 180°
Da 0° a 90° la porta si alza gradualmente di 8 mm durante la rotazione. Velocità di chiusura regolabile con valvola nella cerniera inferiore. Dispositivo di sicurezza in caso di chiusura forzata.
Hydraulic control 90°- 0° and 105°- 0° - Opening up to 180°
From 0° to 90° the door leaf lift up to 8 mm while rotating. Adjustable closing speed with valve in the bottom hinge. Safety valve in case of forced closing.



8/10 mm

Max 900 mm



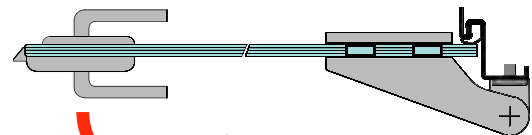
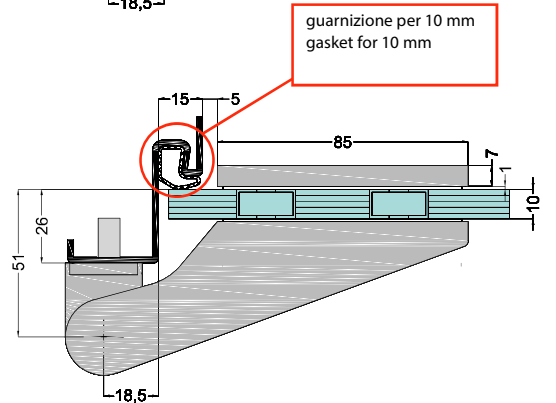
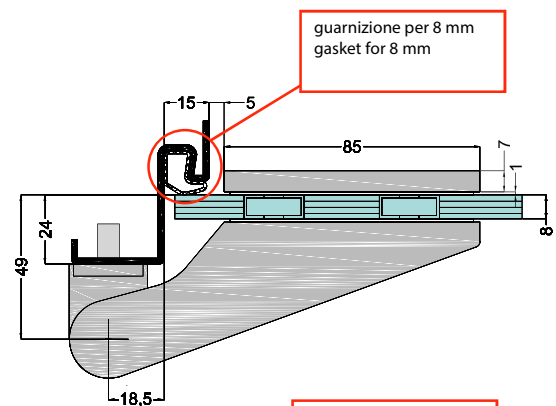
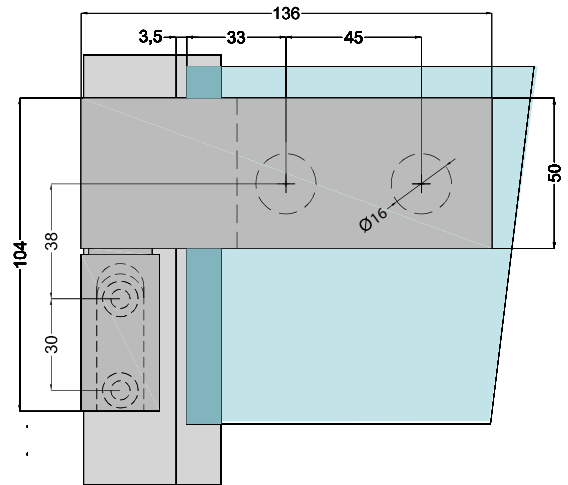
MAX 50 KG

FINITURE / FINISHING

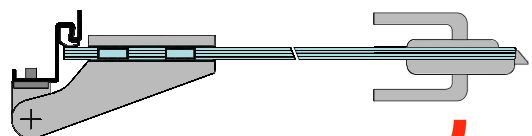
Anodizzato argento / Anodized Silver	00
Anodizzato Nero / Anodized Black	01
RAL 9010 Bianco / RAL 9010 white	02
RAL 9005 Nero / RAL 9005 black	03
Anodizzato simil-inox / Anodized stainless steel look	04
Altre finiture su richiesta / Other finishing on request	05
Other finishing on request	

Per porte che eccedono le dimensioni standard si consiglia l'uso di 3 cerniere*
For doors over the standard dimensions is suggested to use 3 hinges*

* Avvalersi del supporto tecnico FEV / * consult FEV technical support



DIN destra
Right Hand (ISO 5)



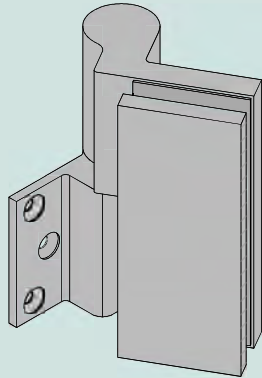
DIN sinistra
Left Hand (ISO 6)

P005

P006

ZERO V

COD. P006 0 V



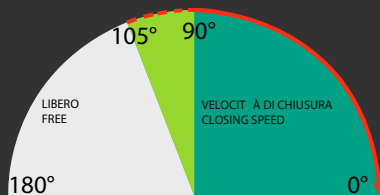
PROGETTATO, BREVETTATO
E PRODOTTO IN ITALIA

DESIGNED, PATENTED
AND MADE IN ITALY

EN 1935 report n°274647

Controllo idraulico 90°- 0° e 105°- 0° - Apertura fino a 180°
Da 0° a 90° la porta si alza gradualmente di 8 mm durante la rotazione. Velocità di chiusura regolabile con valvola nella cerniera inferiore. Dispositivo di sicurezza in caso di chiusura forzata.

Hydraulic control 90°- 0° and 105°- 0° - Opening up to 180°
From 0° to 90° the door leaf lift up to 8 mm while rotating. Adjustable closing speed with valve in the bottom hinge. Safety valve in case of forced closing.



8/10 mm

Max 900 mm



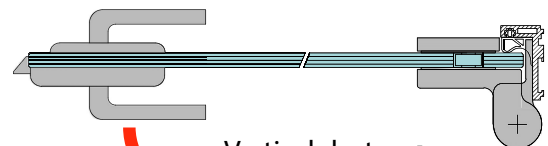
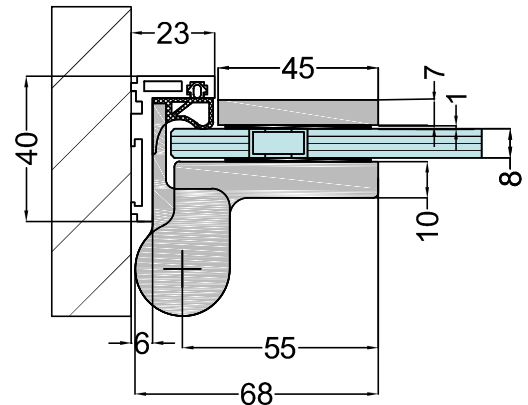
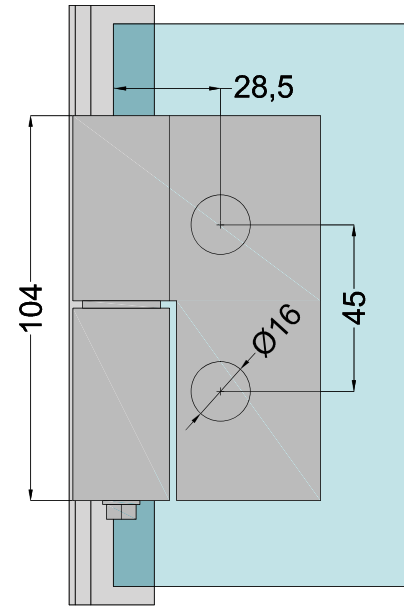
MAX 50 KG

FINITURE / FINISHING

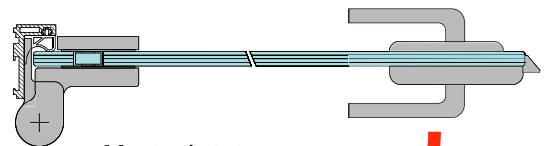
Anodizzato argento / Anodized Silver	00
Anodizzato Nero / Anodized Black	01
RAL 9010 Bianco / RAL 9010 white	02
RAL 9005 Nero / RAL 9005 black	03
Anodizzato simil-inox / Anodized stainless steel look	04
Altre finiture su richiesta / Other finishing on request	05

Per porte che eccedono le dimensioni standard si consiglia l'uso di 3 cerniere*
For doors over the standard dimensions is suggested to use 3 hinges*

* Avvalersi del supporto tecnico FEV / * consult FEV technical support



Vertical destra -
Right Hand (ISO 5)



Vertical sinistra
Left Hand (ISO 6)

P006

P006 ZERO V

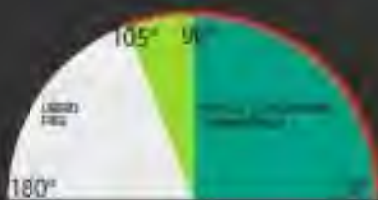
COD. P006 0 V



PROGETTATO, BREVETTATO
E PRODOTTO IN ITALIA
DESIGNED, PATENTED
AND MADE IN ITALY
EN 1935 FEB/95/224647

Controllo idraulico 90°- 0° e 105°- 0° - Apertura fino a 180°
Da 0° a 90° la porta si alza gradualmente di 8 mm durante la rotazione. Velocità di chiusura regolabile con valvola nella cerniera inferiore. Dispositivo di sicurezza in caso di chiusura forzata.

Hydraulic control 90°- 0° and 105°- 0° - Opening up to 180°
From 0° to 90° the door leaf lift up to 8 mm while rotating. Adjustable closing speed with valve in the bottom hinge. Safety valve in case of forced closing.



8/10 mm

Max 900 mm



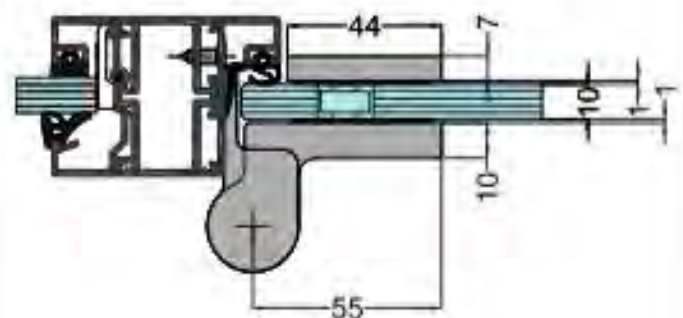
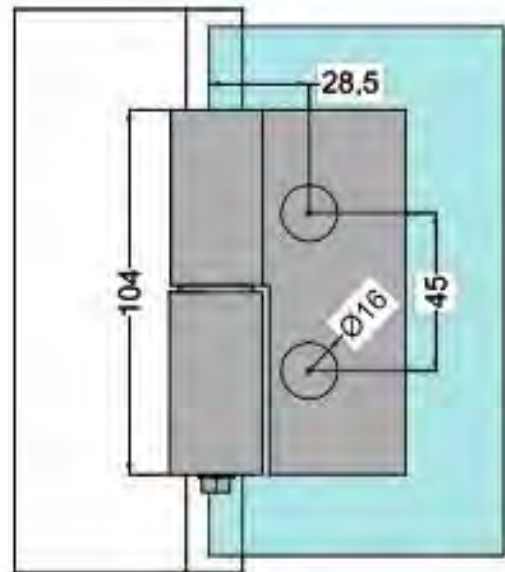
MAX 50 KG

FINITURE / FINISHING

Anodizzato argento / Anodized Silver	00
Anodizzato Nero / Anodized Black	01
RAL 9010 Bianco / RAL 9010 white	02
RAL 9005 Nero / RAL 9005 black	03
Anodizzato simil-Inox / Anodized stainless steel look	04
Altre finiture su richiesta / Other finishing on request	05

Per porte che eccedono le dimensioni standard si consiglia l'uso di 3 cerniere*
For doors over the standard dimensions is suggested to use 3 hinges*

* Avvalersi del supporto tecnico FEV / * consult FEV technical support



Vertical destra
Right Hand (ISO 5)

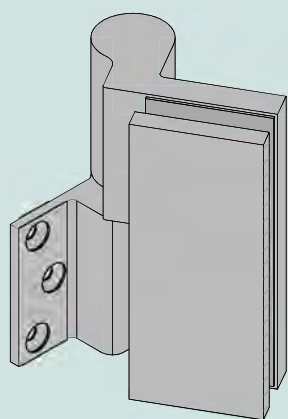


Vertical sinistra
Left Hand (ISO 6)

rif. P006 0 V - ZERO V

Un esempio di una realizzazione su richiesta dove le indicazioni del cliente sono la possibilità di adattare l'attacco della ZERO ad un profilo specifico ed i fori sul vetro posti verticalmente rispetto al filo dell'anta. E' interessante notare la versatilità dell'attacco allo stipite che soddisfa le esigenze di quattro profili differenti. Così come il disegno della cerniera che può cambiare integralmente mentendo la parte meccanica uguale.

This is an example of a made to order where the instruction of the client are to fit the fixing plate of the ZERO into a specific profiles sections and the glass perforations placed vertically. It is extremely interesting the versatility that the fixing plate shows while adapting to four different sections. We also may note how the design can change keeping the same mechanical part.



PROGETTATO, BREVETTATO
E PRODOTTO IN ITALIA

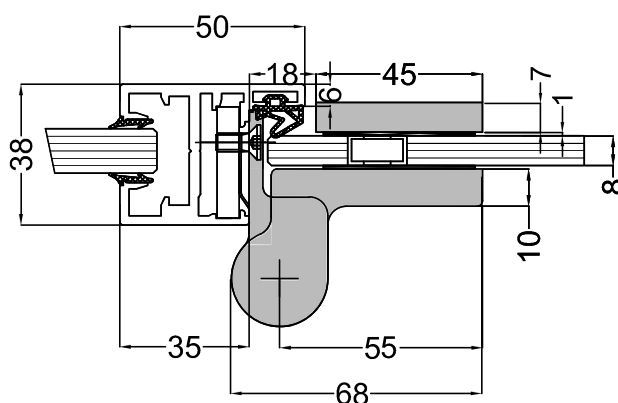
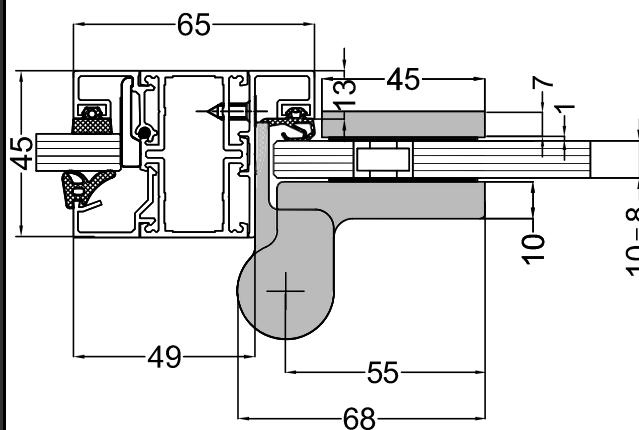
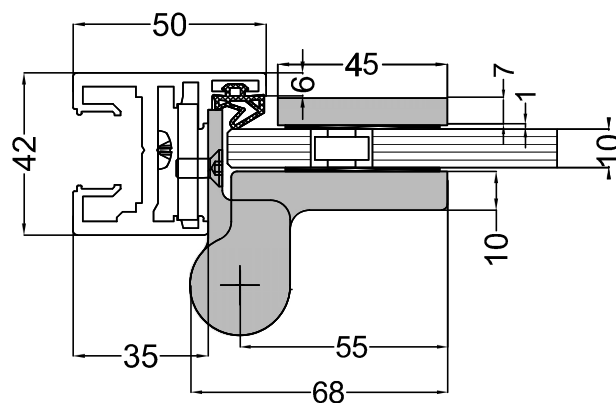
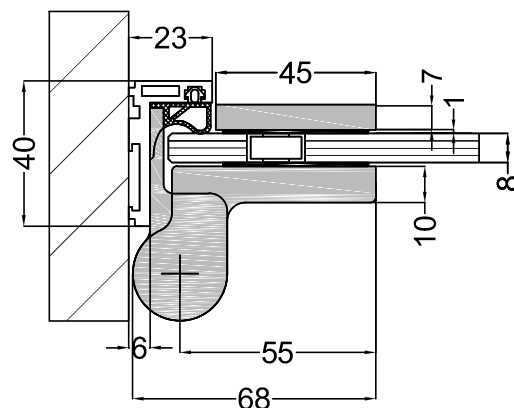
DESIGNED, PATENTED
AND MADE IN ITALY

EN 1935 | report n°274647

Per porte che eccedono le dimensioni standard si consiglia l'uso di 3 cerniere*
For doors over the standard dimensions is suggested to use 3 hinges*

* Avvalersi del supporto tecnico FEV / * consult FEV ' technical support

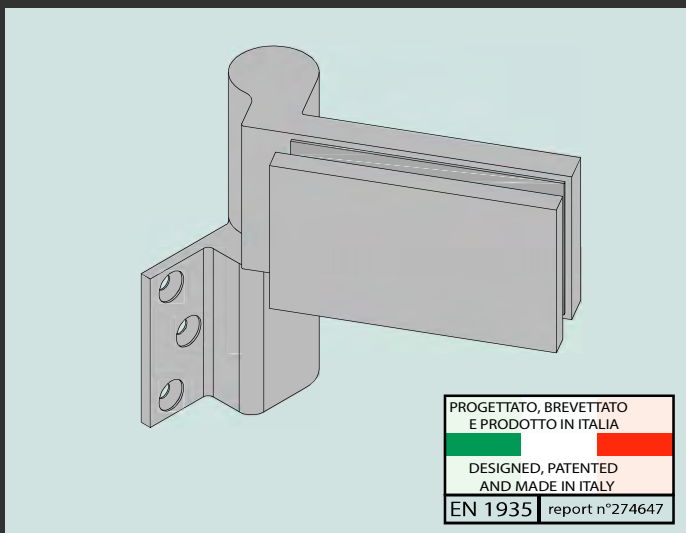
TIPOLOGIE USATE/TYPES USED:



P006

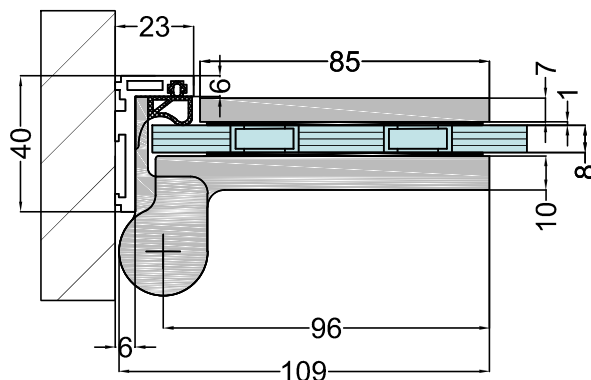
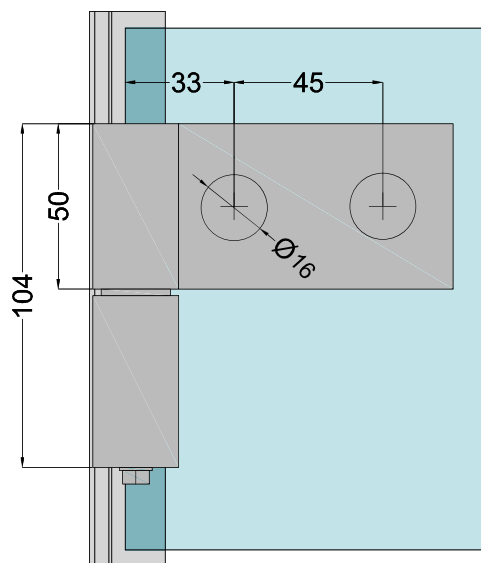
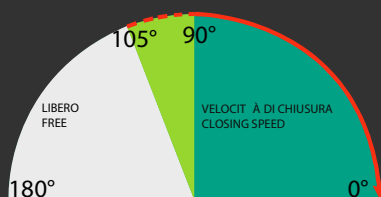
P007 ZERO H




COD. P007 0 H

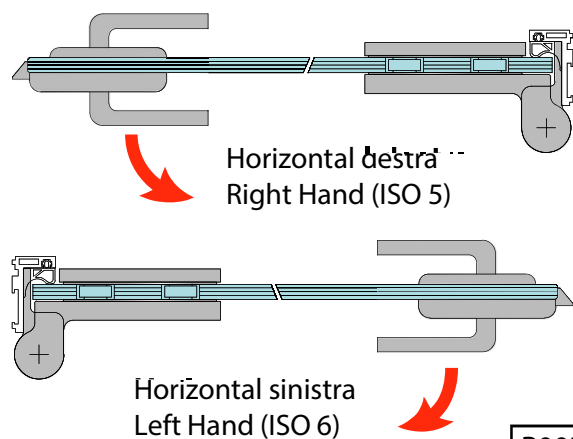


Controllo idraulico 90°- 0° e 105°- 0° - Apertura fino a 180°
Da 0° a 90° la porta si alza gradualmente di 8 mm durante la rotazione. Velocità di chiusura regolabile con valvola nella cerniera inferiore. Dispositivo di sicurezza in caso di chiusura forzata.

Hydraulic control 90°- 0° and 105°- 0° - Opening up to 180°
From 0° to 90° the door leaf lift up to 8 mm while rotating. Adjustable closing speed with valve in the bottom hinge. Safety valve in case of forced closing.



	8/10 mm		Max 900 mm		MAX 50 KG
FINITURE / FINISHING					
Anodizzato argento / Anodized Silver					00
Anodizzato Nero / Anodized Black					01
RAL 9010 Bianco / RAL 9010 white					02
RAL 9005 Nero / RAL 9005 Black					03
Anodizzato simil-inox / Anodized stainless steel look					04
Altre finiture su richiesta / Other finishing on request					05



Per porte che eccedono le dimensioni standard si consiglia l'uso di 3 cerniere*
For doors over the standard dimensions is suggested to use 3 hinges*

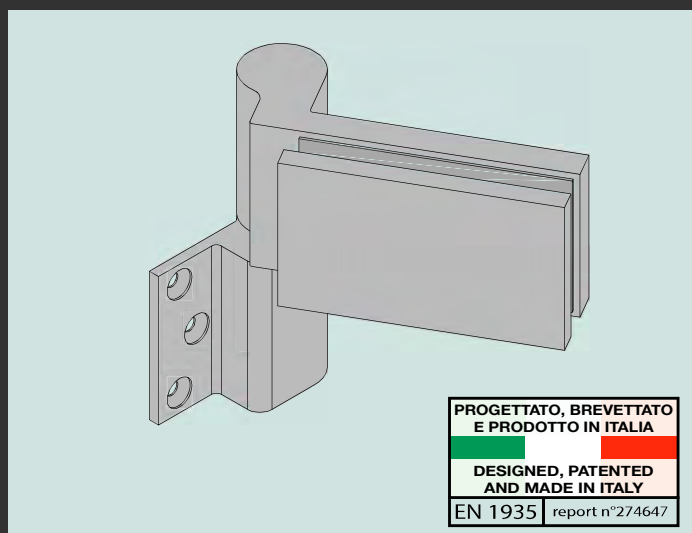
* Avvalersi del supporto tecnico FEV / * consult FEV technical support

P007

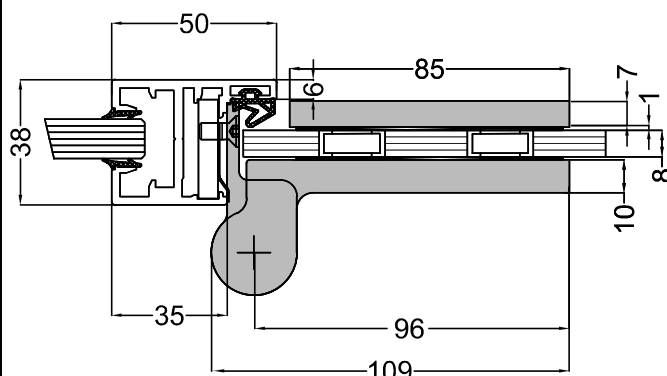
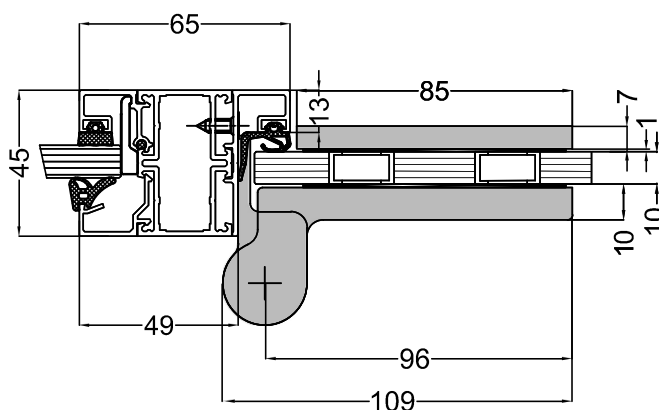
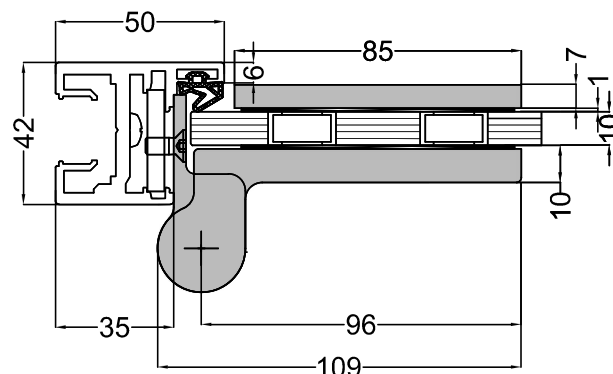
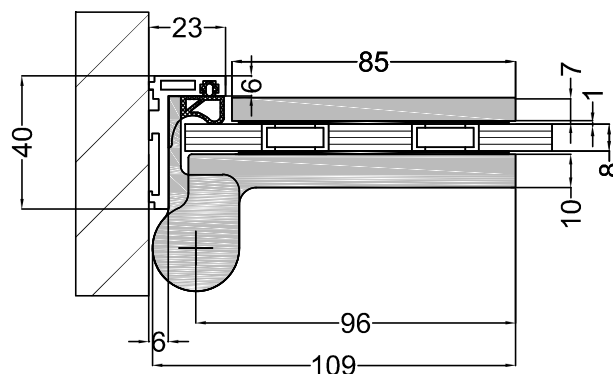
rif. P007 0 H - ZERO H

Un esempio di una realizzazione su richiesta dove le indicazioni del cliente sono la possibilità di adattare l'attacco della ZERO ad un profilo specifico ed i fori sul vetro posti orizzontalmente rispetto al filo dell'anta. E' interessante notare la versatilità dell'attacco allo stipite che soddisfa le esigenze di quattro profili differenti. Così come il disegno della cerniera che può cambiare integralmente mentendo la parte meccanica uguale.

This is an example of a made to order where the instruction of the client are to fit the fixing plate of the ZERO into a specific profiles sections and the glass perforations placed horizontally. It is extremely interesting the versatility that the fixing plate shows while adapting to four different sections. We also may note how the design can change keeping the same mechanical part.



TIPOLOGIE USATE/TYPES USED:



Per porte che eccedono le dimensioni standard si consiglia l'uso di 3 cerniere*
For doors over the standard dimensions is suggested to use 3 hinges*

* Avvalersi del supporto tecnico FEV / * consult FEV * technical support