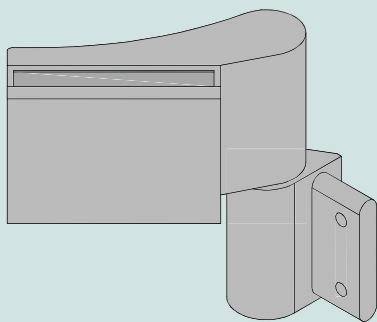


P001 ZERO HS

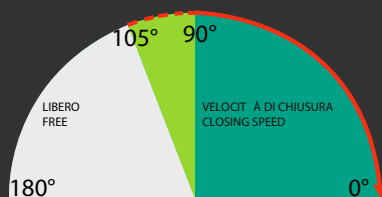
COD. P001 0 HS



PROGETTATO, BREVETTATO
E PRODOTTO IN ITALIA
DESIGNED, PATENTED
AND MADE IN ITALY
EN 1935 report n°274647

Controllo idraulico 90°-0° e 105°-0° - Apertura fino a 180°
Da 0° a 90° la porta si alza gradualmente di 8 mm durante
la rotazione. Velocità di chiusura regolabile con valvola nella
cerniera inferiore. Dispositivo di sicurezza in caso di
chiusura forzata.

Hydraulic control 90°-0° and 105°-0° - Opening up to 180°
From 0° to 90° the door leaf lift up to 8 mm while rotating.
Adjustable closing speed with valve in the bottom hinge.
Safety valve in case of forced closing.



8/10 mm

Max 900 mm



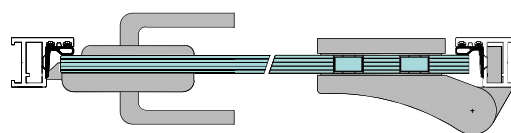
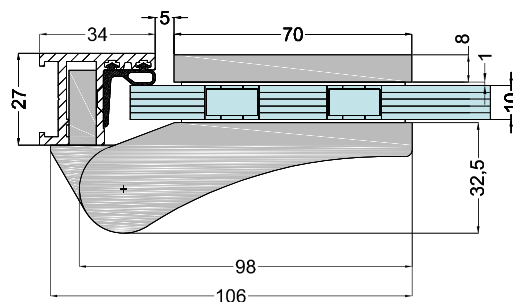
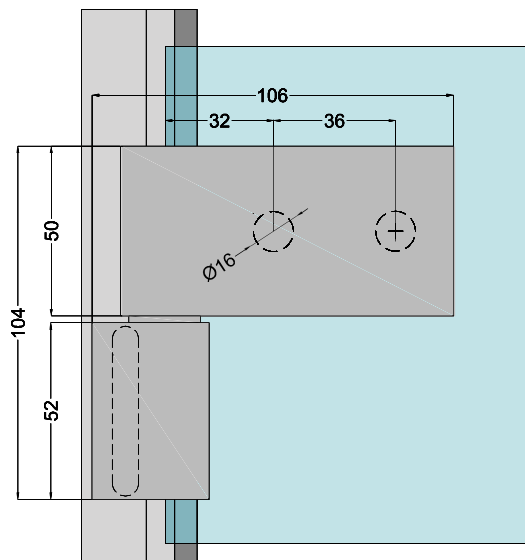
MAX 50 KG

FINITURE / FINISHING

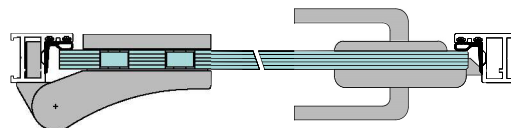
Anodizzato argento / Anodized Silver	00
Anodizzato Nero / Anodized Black	01
RAL 9010 Bianco / RAL 9010 white	02
RAL 9005 Nero / RAL 9005 blk	03
Anodizzato simil-inox / Anodized stainless steel look	04
Altre finiture su richiesta / Other finishing on request	05

Per porte che eccedono le dimensioni standard si consiglia l'uso di 3 cerniere*
For doors over the standard dimensions is suggested to use 3 hinges*

* Avvalersi del supporto tecnico FEV / * consult FEV technical support



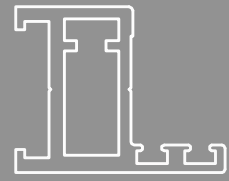
HS destra
Right Hand (ISO 5)



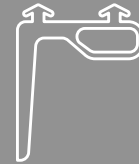
HS sinistra
Left Hand (ISO 6)

P001

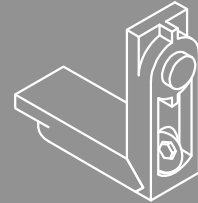
A



BR HS 21

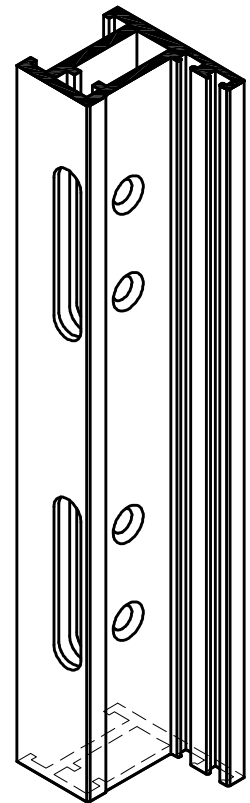
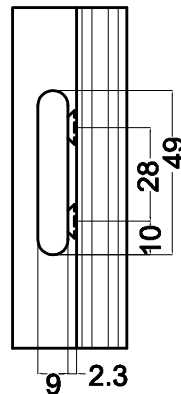
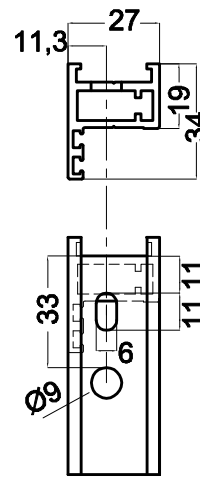
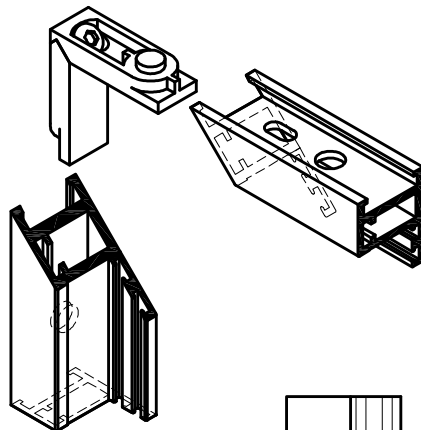
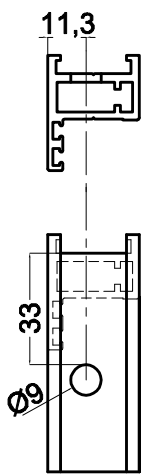


GH 91623



SQ 03539 A 00

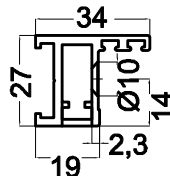
1



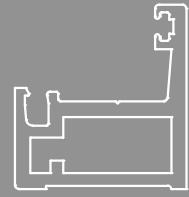
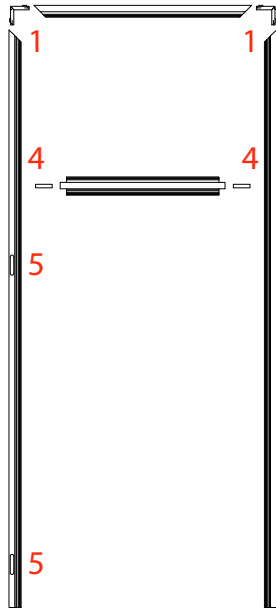
* misura minima per accedere alla regolazione della valvola

minimum size to access the adjusting valve

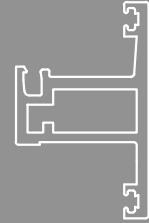
* 80 mm



B

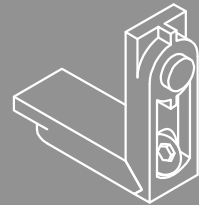
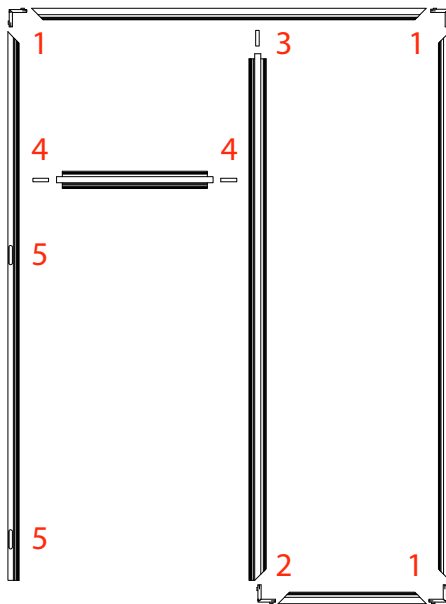


BR HS 16



BR HS 19

C

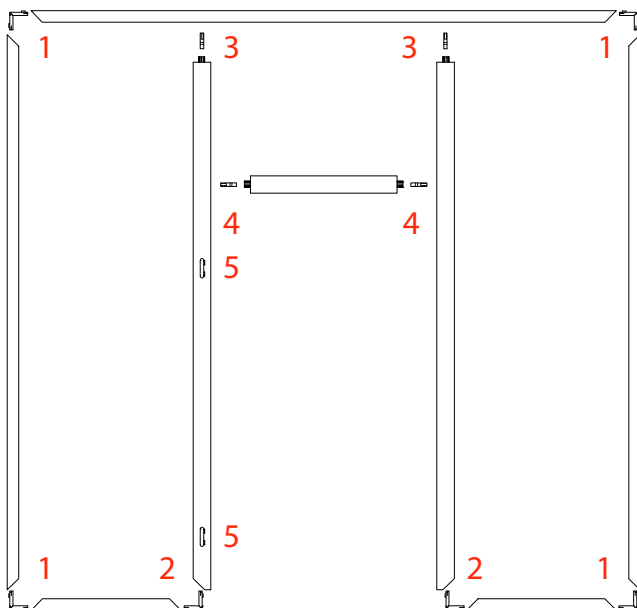


SQ 03539 A 00



SQ 04015 D 00

D



BR HS 18

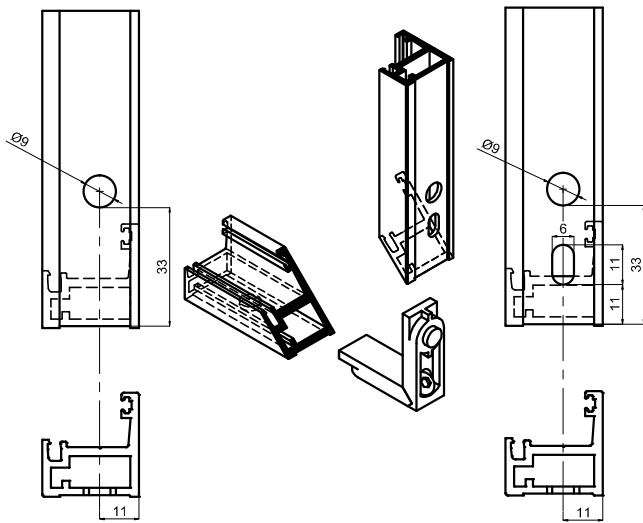


GH 002405 00

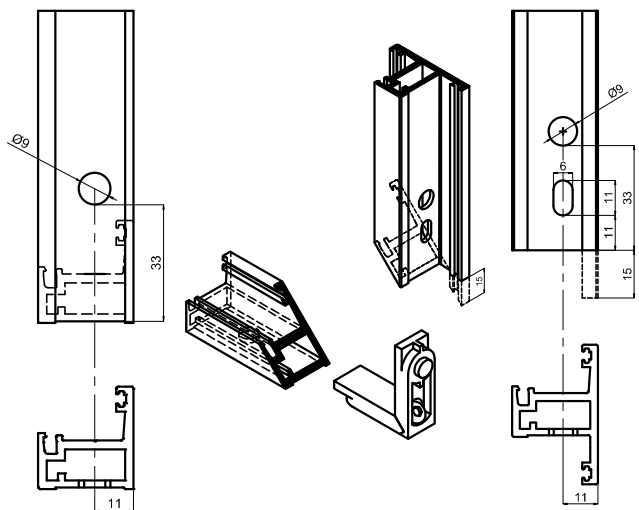


GH DU5000 00

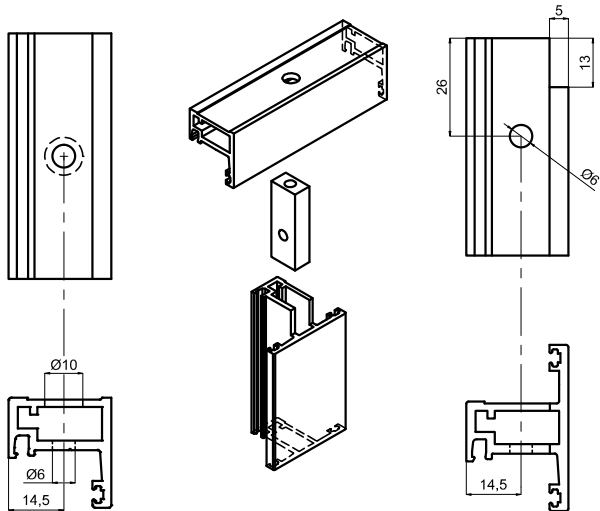
1



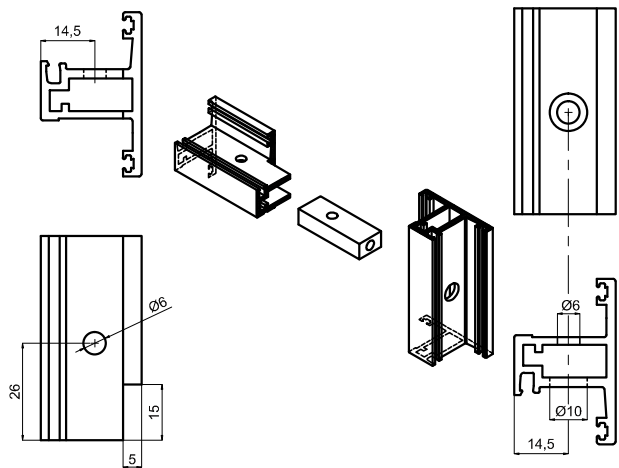
2



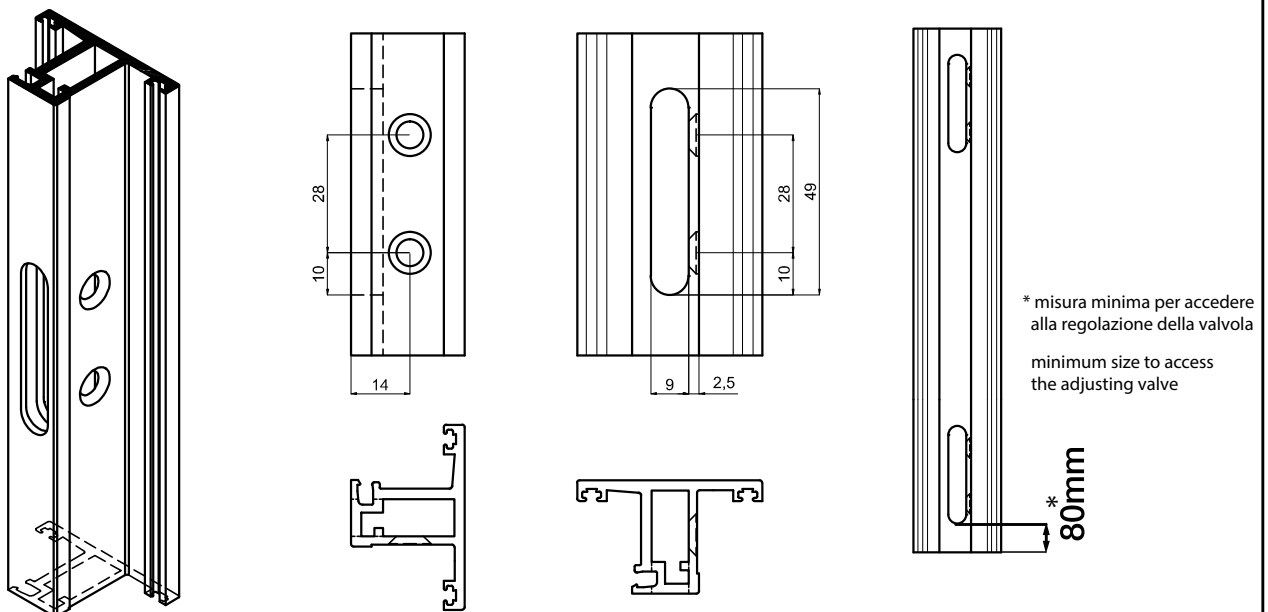
3



4



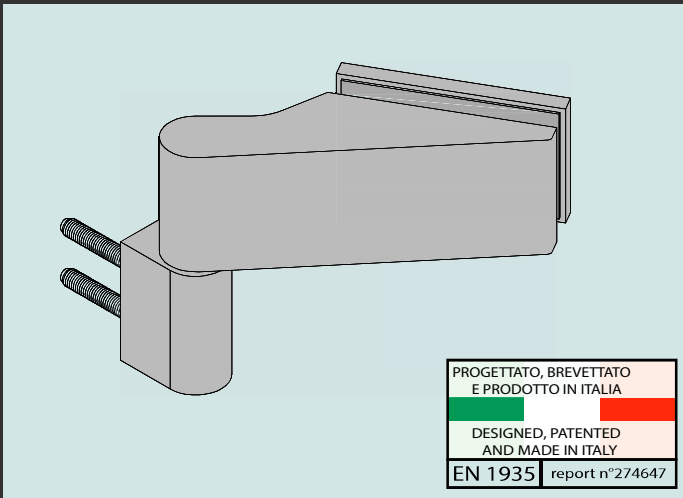
5



P003

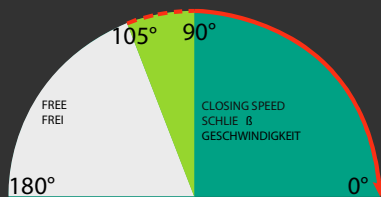
ZERO DIN Wood

COD. P003 0 DINW



Hydraulic control 90° - 0° and 105° - 0° - Opening up to 180°
From 0° to 90° the door leaf lift up to 8 mm while rotating.
Adjustable closing speed with valve in the bottom hinge.
Safety valve in case of forced closing.

Hydraulisch kontrollierte Schließung von 90° - 0°
und 105° - 0° - Öffnung bis 180° Von 0° bis 90° hebt sich
der Türflügel um 8mm während der Rotation. Einstellbare
Schließgeschwindigkeit über ein Ventil im unteren Türband.
Mit Sicherheitsventil für manuelles Schließen.



8/10 mm

Max 900 mm

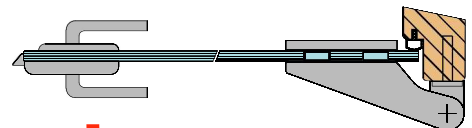
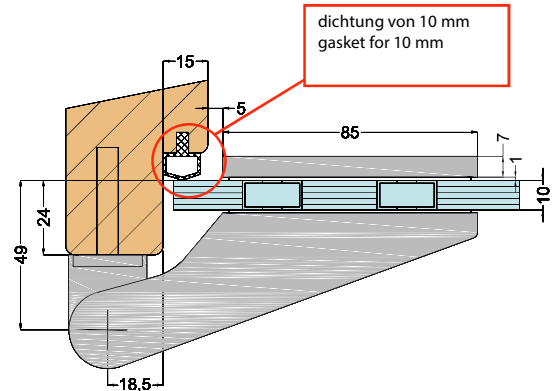
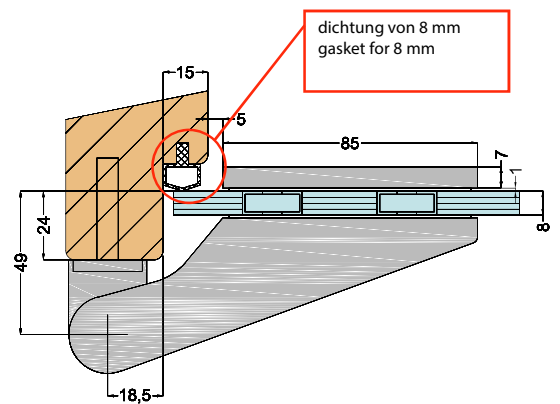
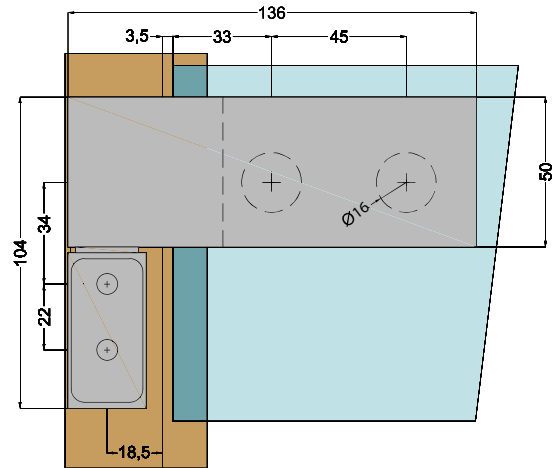
MAX 50 KG

FINISHING/ OBERFLÄCHE

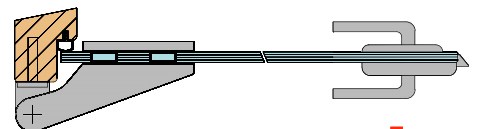
Anodized Silver / Oxidation Silber	00
Anodized Black / Oxidation Schwarz	01
RAL 9010 white / RAL 9010 Weiss	02
RAL 9005 black / RAL 9005 Schwarz	03
Anodized stainless steel look / ähnlichem Edelstahl	04
Other finishing on request / Andere oberfläche auf anfrage	05

For doors over the standard dimensions is suggested to use 3 hinges
Für Türen die größer als Standardtüren sind, wird die Verwendung eines
dritten Bands empfohlen.*

* Consult FEV technical support / * Bei Rückfragen stehen wir Ihnen natürlich
gerne zur Verfügung.



DIN rechts
Right Hand (ISO 5)



DIN links
Left Hand (ISO 6)

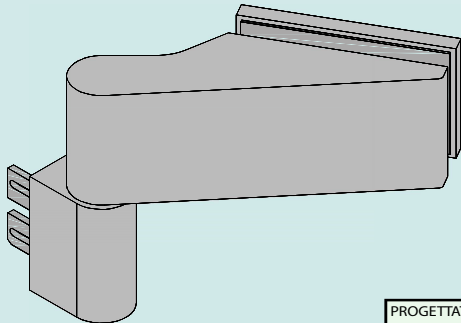
P003

P004

ZERO DIN

Metal

COD. P004 0 DINM



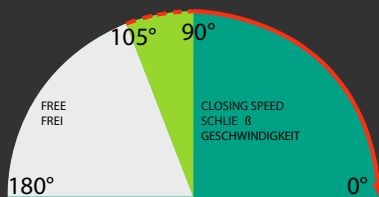
PROGETTATO, BREVETTATO
E PRODOTTO IN ITALIA

DESIGNED, PATENTED
AND MADE IN ITALY

EN 1935 report n°274647

Hydraulic control 90°- 0° and 105°- 0° - Opening up to 180°
From 0° to 90° the door leaf lift up to 8 mm while rotating.
Adjustable closing speed with valve in the bottom hinge.
Safety valve in case of forced closing.

Hydraulisch kontrollierte Schließung von 90° - 0°
und 105° - 0° - Öffnung bis 180° Von 0° bis 90° hebt sich
der Türflügel um 8mm während der Rotation. Einstellbare
Schließgeschwindigkeit über ein Ventil im unteren Türband.
Mit Sicherheitsventil für manuelles Schließen.



8/10 mm

Max 900 mm



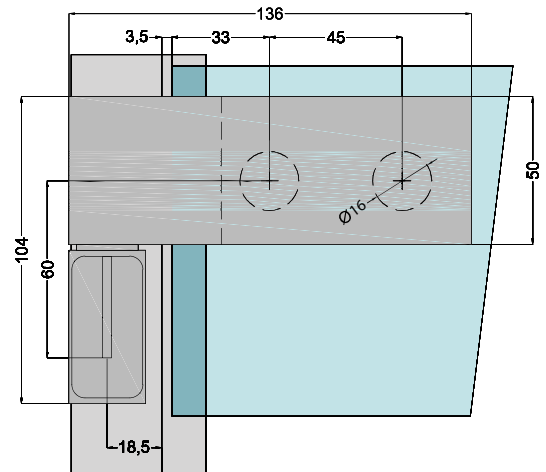
MAX 50 KG

FINISHING/ OBERFLÄCHE

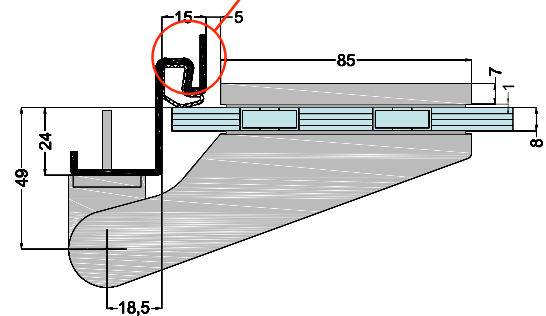
Anodized Silver / Oxidation Silber	00
Anodized Black / Oxidation Schwarz	01
RAL 9010 white / RAL 9010 Weiss	02
RAL 9005 black / RAL 9005 Schwarz	03
Anodized stainless steel look / ähnlichem Edelstahl	04
Other finishing on request / Andere oberfläche auf anfrage	05

For doors over the standard dimensions is suggested to use 3 hinges
Für Türen die größer als Standardtüren sind, wird die Verwendung eines
dritten Bands empfohlen.*

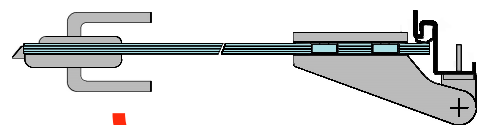
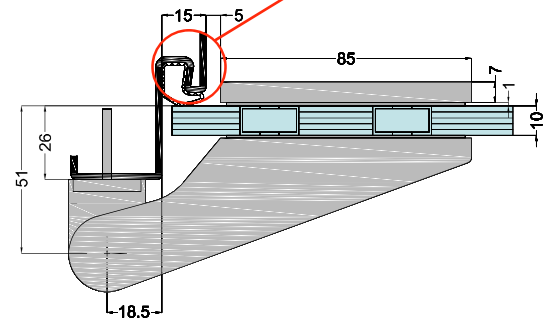
* Consult FEV technical support / * Bei Rückfragen stehen wir Ihnen natürlich
gerne zur Verfügung.



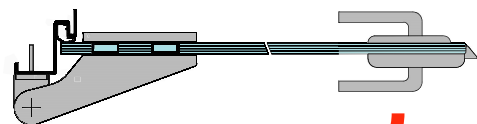
dichtung von 8 mm
gasket for 8 mm



dichtung von 10 mm
gasket for 10 mm



DIN rechts
Right Hand (ISO 5)



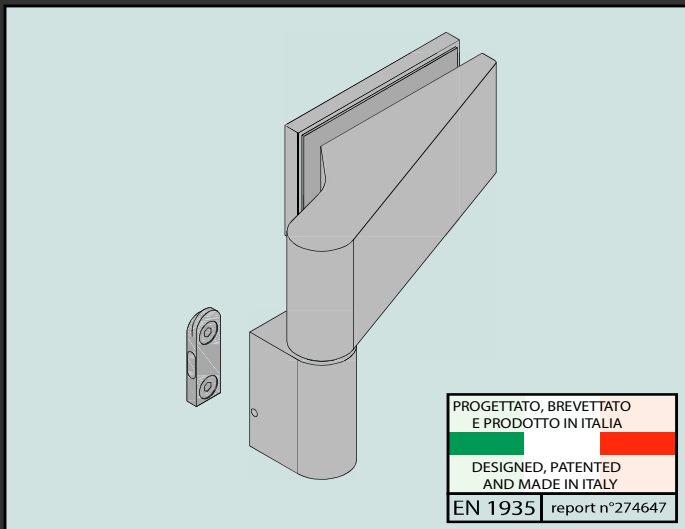
DIN links
Left Hand (ISO 6)

P004

P005 ZERO DIN

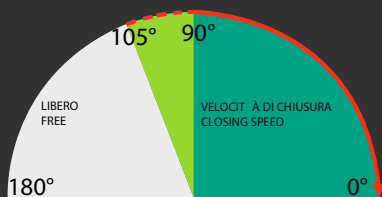
Univer

COD. P005 0 DIN UN



Adattabile a qualsiasi tipo di profilo: legno, metallo, muratura, cemento armato e marmo.
Adaptable to everytype of profile: wood, metal, masonry, reinforced concrete and marble.

Controllo idraulico 90°- 0° e 105°- 0° - Apertura fino a 180°
Da 0° a 90° la porta si alza gradualmente di 8 mm durante la rotazione. Velocità di chiusura regolabile con valvola nella cerniera inferiore. Dispositivo di sicurezza in caso di chiusura forzata.
Hydraulic control 90°- 0° and 105°- 0° - Opening up to 180°
From 0° to 90° the door leaf lift up to 8 mm while rotating. Adjustable closing speed with valve in the bottom hinge. Safety valve in case of forced closing.



8/10 mm

Max 900 mm



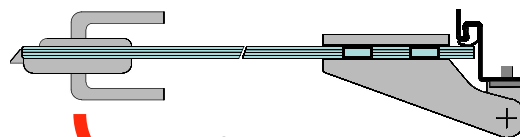
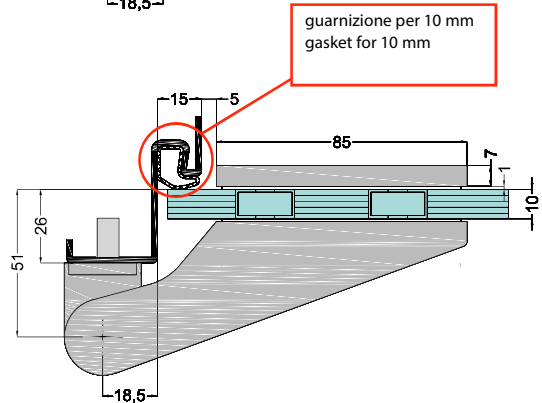
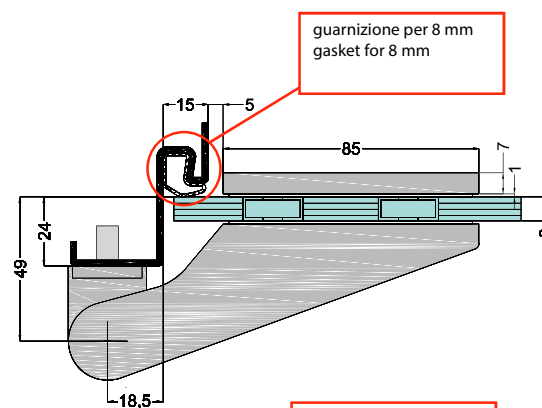
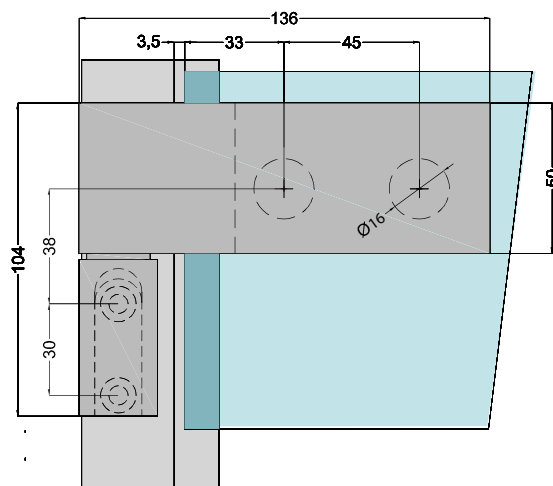
MAX 50 KG

FINITURE / FINISHING

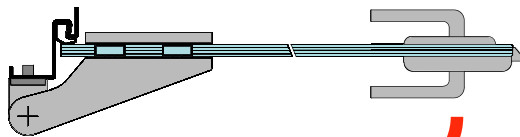
Anodizzato argento / Anodized Silver	00
Anodizzato Nero / Anodized Black	01
RAL 9010 Bianco / RAL 9010 white	02
RAL 9005 Nero / RAL 9005 black	03
Anodizzato simil-inox / Anodized stainless steel look	04
Altre finiture su richiesta / Other finishing on request	05

Per porte che eccedono le dimensioni standard si consiglia l'uso di 3 cerniere*
For doors over the standard dimensions is suggested to use 3 hinges*

* Avvalersi del supporto tecnico FEV / * consult FEV technical support



DIN destra
Right Hand (ISO 5)

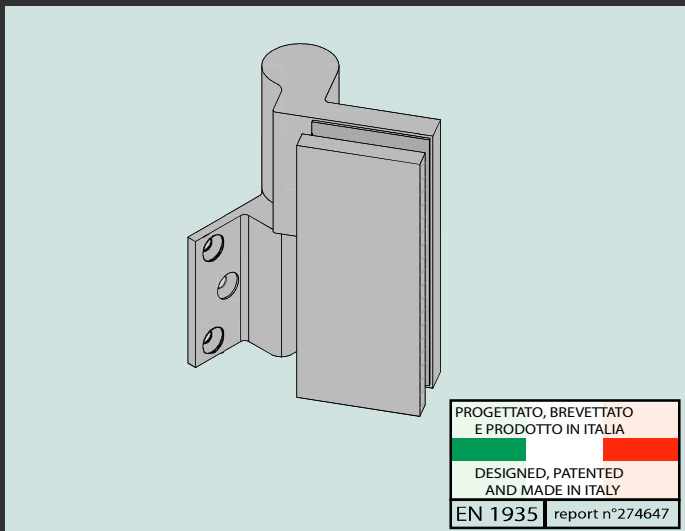


DIN sinistra
Left Hand (ISO 6)

P005

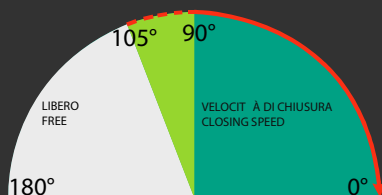
P006 ZERO V

COD. P006 0 V



Controllo idraulico 90°- 0° e 105°- 0° - Apertura fino a 180°
Da 0° a 90° la porta si alza gradualmente di 8 mm durante la rotazione. Velocità di chiusura regolabile con valvola nella cerniera inferiore. Dispositivo di sicurezza in caso di chiusura forzata.

Hydraulic control 90°- 0° and 105°- 0° - Opening up to 180°
From 0° to 90° the door leaf lift up to 8 mm while rotating. Adjustable closing speed with valve in the bottom hinge. Safety valve in case of forced closing.



8/10 mm

Max 900 mm



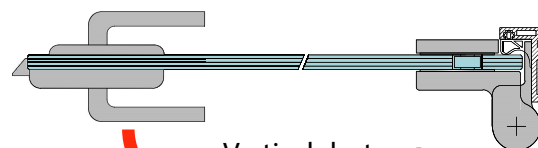
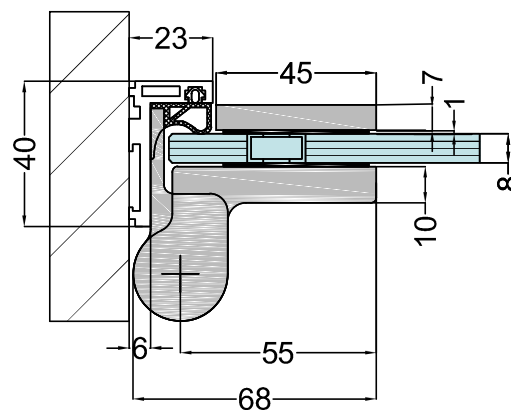
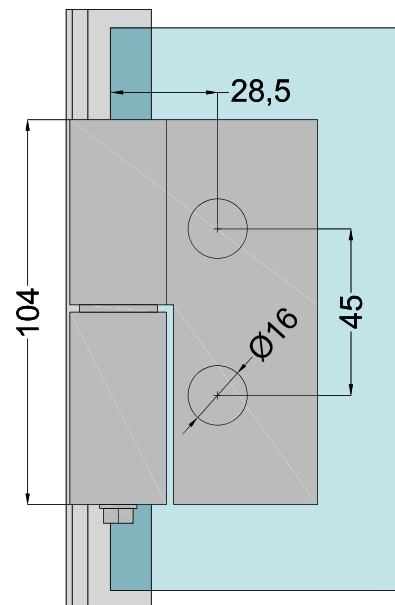
MAX 50 KG

FINITURE / FINISHING

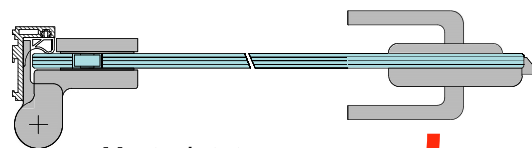
Anodizzato argento / Anodized Silver	00
Anodizzato Nero / Anodized Black	01
RAL 9010 Bianco / RAL 9010 white	02
RAL 9005 Nero / RAL 9005 black	03
Anodizzato simil-inox / Anodized stainless steel look	04
Altre finiture su richiesta / Other finishing on request	05

Per porte che eccedono le dimensioni standard si consiglia l'uso di 3 cerniere*
For doors over the standard dimensions is suggested to use 3 hinges*

* Avvalersi del supporto tecnico FEV / * consult FEV technical support



Vertical destra
Right Hand (ISO 5)

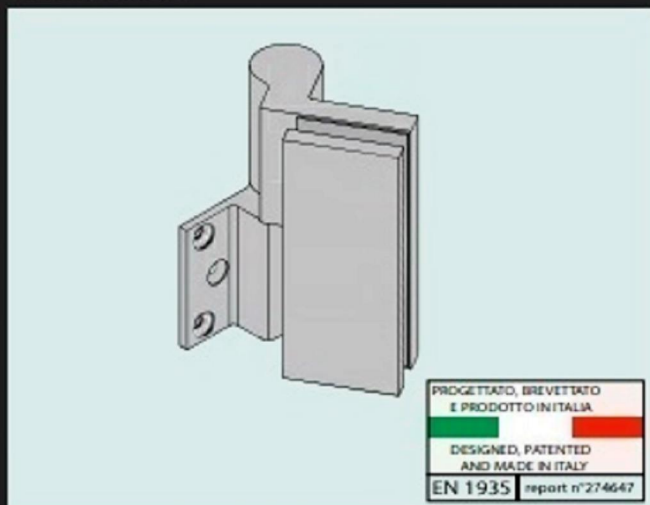


Vertical sinistra
Left Hand (ISO 6)

P006

P006 ZERO V

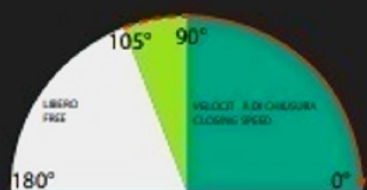
COD. P006 0 V



PROGETTATO, BREVETTATO
E PRODOTTO IN ITALIA
DESIGNED, PATENTED
AND MADE IN ITALY
EN 1935 report n°274667

Controllo idraulico 90°- 0° e 105°- 0° - Apertura fino a 180°
Da 0° a 90° la porta si alza gradualmente di 8 mm durante la rotazione. Velocità di chiusura regolabile con valvola nella cerniera inferiore. Dispositivo di sicurezza in caso di chiusura forzata.

Hydraulic control 90°- 0° and 105°- 0° - Opening up to 180°
From 0° to 90° the door leaf lift up to 8 mm while rotating. Adjustable closing speed with valve in the bottom hinge. Safety valve in case of forced closing.



8/10 mm

Max 900 mm



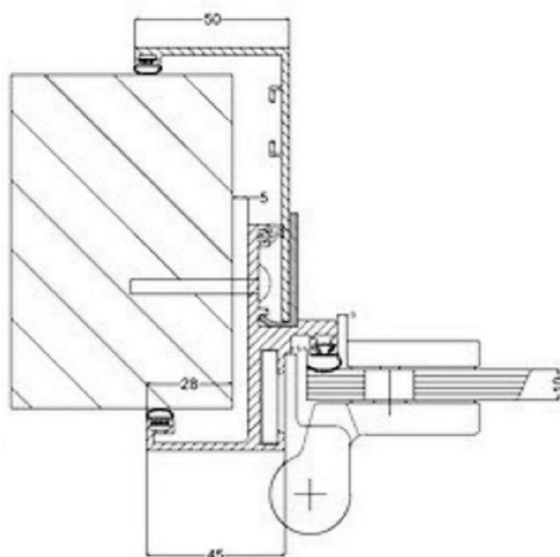
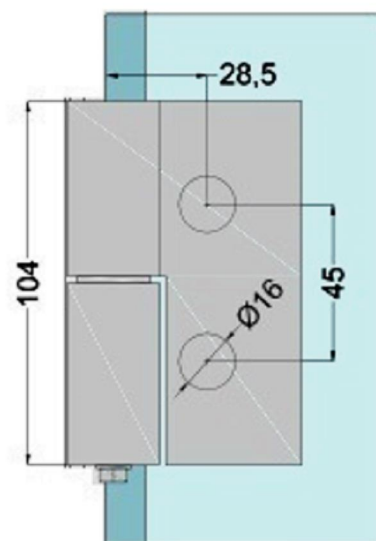
MAX 50 KG

FINITURE / FINISHING

Anodizzato argento / Anodized Silver	00
Anodizzato Nero / Anodized Black	01
RAL 9010 Bianco / RAL 9010 white	02
RAL 9005 Nero / RAL 9005 black	03
Anodizzato simil-inox / Anodized stainless steel look	04
Altre finiture su richiesta / Other finishing on request	05

Per porte che eccedono le dimensioni standard si consiglia l'uso di 3 cerniere*
For doors over the standard dimensions is suggested to use 3 hinges*

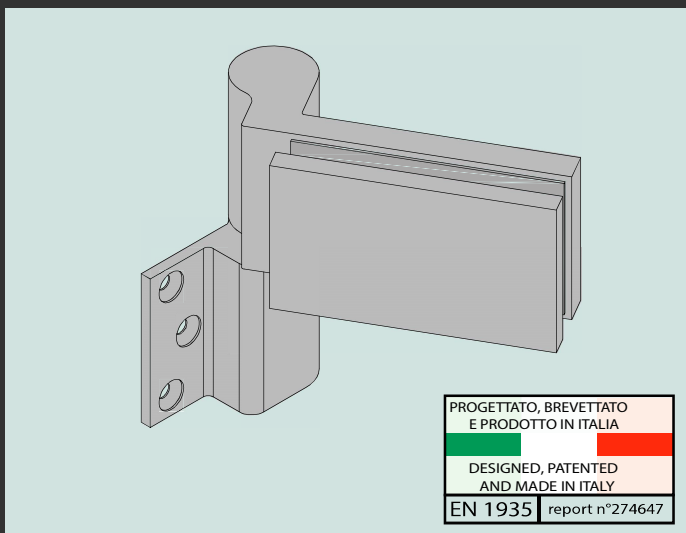
* Avvalersi del supporto tecnico FEV / * consult FEV technical support



P006

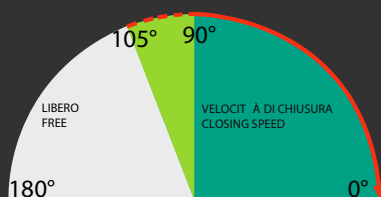
P007 ZERO H

COD. P007 0 H



Controllo idraulico 90°- 0° e 105°- 0° - Apertura fino a 180°
Da 0° a 90° la porta si alza gradualmente di 8 mm durante la rotazione. Velocità di chiusura regolabile con valvola nella cerniera inferiore. Dispositivo di sicurezza in caso di chiusura forzata.

Hydraulic control 90°- 0° and 105°- 0° - Opening up to 180°
From 0° to 90° the door leaf lift up to 8 mm while rotating. Adjustable closing speed with valve in the bottom hinge. Safety valve in case of forced closing.



8/10 mm

Max 900 mm



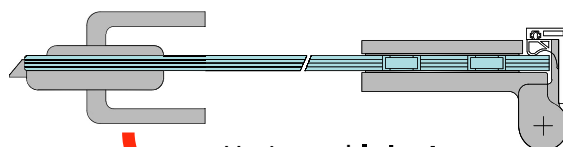
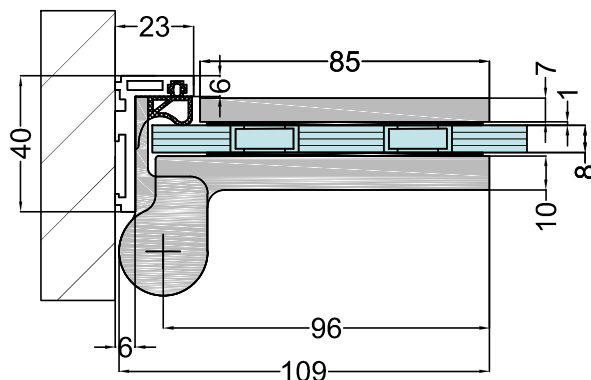
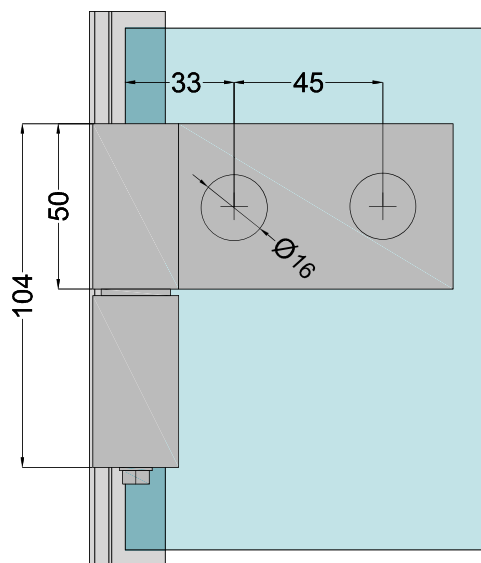
MAX 50 KG

FINITURE / FINISHING

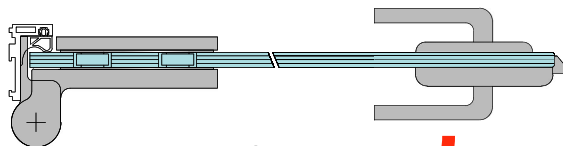
Anodizzato argento / Anodized Silver	00
Anodizzato Nero / Anodized Black	01
RAL 9010 Bianco / RAL 9010 white	02
RAL 9005 Nero / RAL 9005 Black	03
Anodizzato simil-inox / Anodized stainless steel look	04
Altre finiture su richiesta / Other finishing on request	05

Per porte che eccedono le dimensioni standard si consiglia l'uso di 3 cerniere*
For doors over the standard dimensions is suggested to use 3 hinges*

* Avvalersi del supporto tecnico FEV / * consult FEV technical support



Horizontal destra
Right Hand (ISO 5)

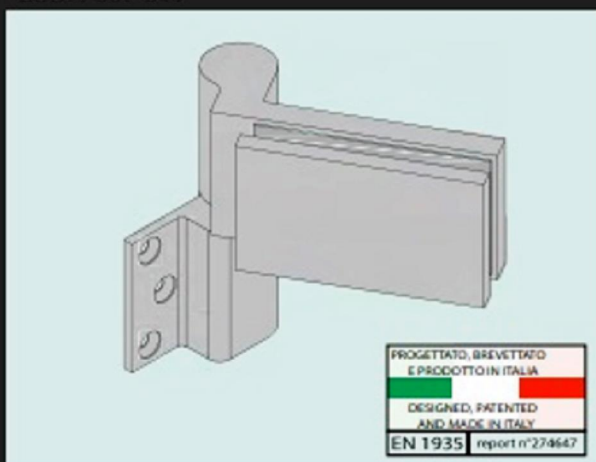


Horizontal sinistra
Left Hand (ISO 6)

P007

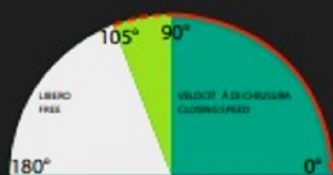
P007 ZERO H

COD. P007 0 H



Controllo idraulico 90°- 0° e 105°- 0° - Apertura fino a 180°
Da 0° a 90° la porta si alza gradualmente di 8 mm durante la rotazione. Velocità di chiusura regolabile con valvola nella cerniera inferiore. Dispositivo di sicurezza in caso di chiusura forzata.

Hydraulic control 90°- 0° and 105°- 0° - Opening up to 180°
From 0° to 90° the door leaf lift up to 8 mm while rotating. Adjustable closing speed with valve in the bottom hinge. Safety valve in case of forced closing.



8/10 mm

Max 900 mm



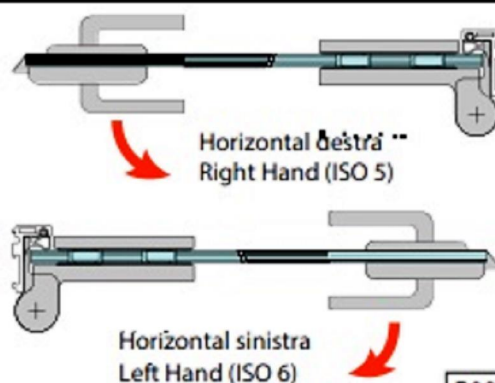
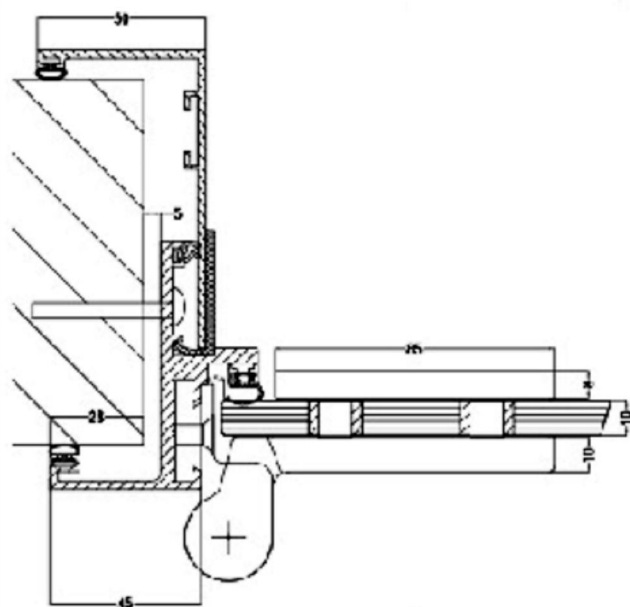
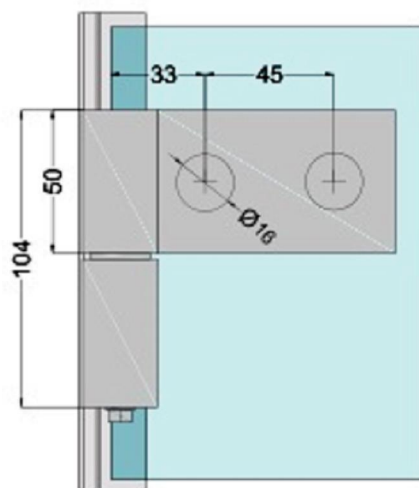
MAX 50 KG

FINITURE / FINISHING

Anodizzato argento / Anodized Silver	00
Anodizzato Nero / Anodized Black	01
RAL 9010 Bianco / RAL 9010 white	02
RAL 9005 Nero / RAL 9005 Black	03
Anodizzato simil-inox / Anodized stainless steel look	04
Altre finiture su richiesta / Other finishing on request	05

Per porte che eccedono le dimensioni standard si consiglia l'uso di 3 cerniere*
For doors over the standard dimensions is suggested to use 3 hinges*

* Avvalersi del supporto tecnico FEV / * consult FEV technical support



P007